



VALVOLA DI RITEGNO A PALLA GHISA 284




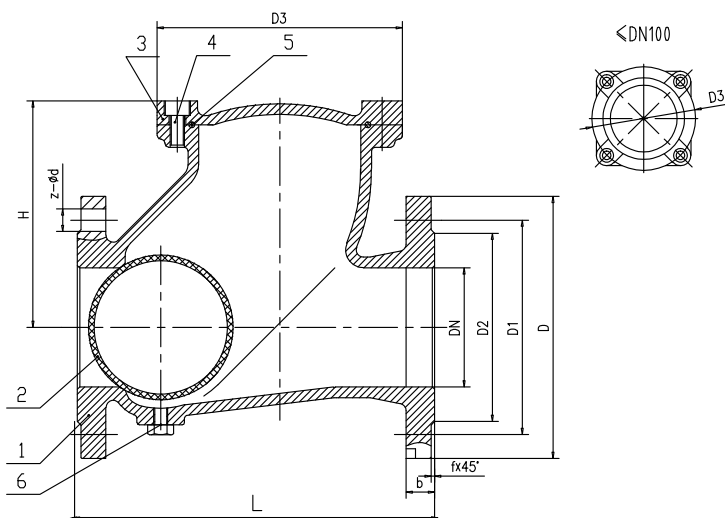
 Valvola di ritegno a palla - flangiata PN 16

 Spring check valve - flanged PN 16

 Federrückschlagventil - angeflanscht PN 16

 Vanne de retenue à ressort - bride PN 16

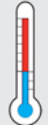
 Обратный клапан пружинно-фланцевый PN 16



Size
DN65-DN 125



16 bar



Max
+80° C
Min
-0 C

IVR 284	CARATTERISTICHE FEATURES
Pressione esercizio Working pressure	PN 16
Temperatura esercizio Design temperature	0°C / +80°C
Norma progetto Design standard	EN 12334
Scartamento Face to face	EN 558 Series 48
Flange Flanges	EN1092-2
Collaudi Tests	EN12266-1
Rivestimento Coating	Polvere epossidica RAL 5017, spessore 200-250 µm Epoxy powder RAL 5017, thickness 200-250 µm

ITEM	COMPONENTI PART NAME	MATERIALI MATERIALS
1	Corpo Body	Ghisa sferoidale GGG 40 Ductile iron GGG 40
2	Palla Ball	Acciaio al carbonio A3 rivestita in NBR Carbon steel A3 NBR coated
3	Coperchio Bonnet	Ghisa sferoidale GGG 40 Ductile iron GGG 40
4	Vite Hexagon socket screws	Acciaio al carbonio A3 Carbon steel A3
5	Guarnizione Gasket	NBR
6	Ispezione Plug	Acciaio al carbonio A3 Carbon steel A3

SIZE		L	D3	H	f	PN 10					PN 16					W (Kg)
DN	IN					D	D1	D2	b	Z - Ød	D	D1	D2	b	Z - Ød	
65	2" 1/2	240	114	129	3	185	145	122	20	4 - 18	185	145	122	20	4 - 18	13.5
80	3"	260	140	146	3	200	160	138	20	8 - 18	200	160	138	22	8 - 18	16.3
100	4"	300	172	194	3	220	180	158	24	8 - 18	220	180	158	24	8 - 18	24.1
125	5"	350	238	207	3	250	210	188	26	8 - 18	250	210	188	26	8 - 18	48.6