

VALVOLA ENERGY BALL AD INCASSO



CARATTERISTICHE TECNICHE

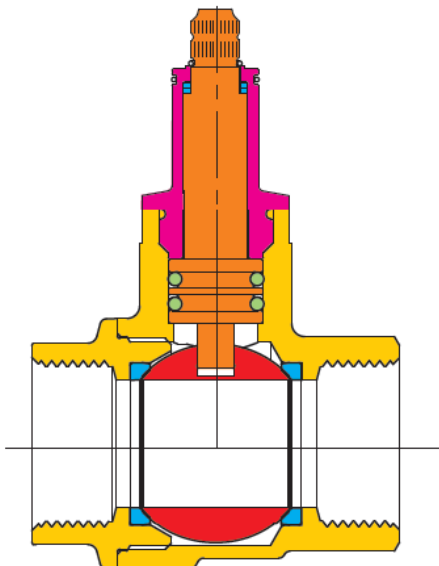
- Limiti di temperatura per fluidi: -15°C / +110 °C
- Limiti di pressione per fluidi: 63 bar
- Interno non nichelato in conformità con le future normative europee per l'acqua potabile
- Utilizzabile per impianti civili, igienico-sanitari, con necessità di incasso della valvola nella parete
- Il senso del flusso è rilevabile della marcatura sullo stelo di manovra

Accessori disponibili:

- Manopola
- Cappuccio
- leva

Tutte le valvole rispettano la direttiva 97/23/CE e vengono testate al 100% con prova di tenuta pneumatica a controllo elettronico.

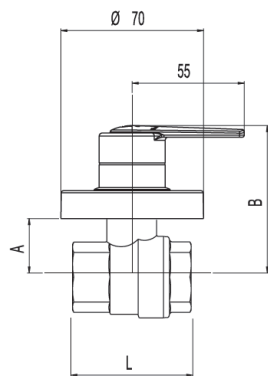
SEZIONE



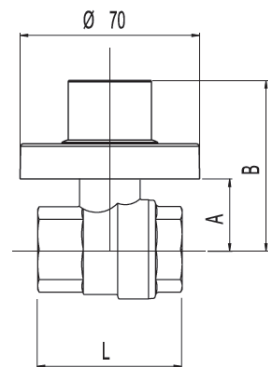
ELENCO DEI PARTICOLARI: descrizione / materiali / trattamenti

corpo e manicotto filettato	●	CW617N (Pb ≤ 2,2% DIN 50930T6) - UBA list
premistelo	●	CW617N
stelo di manovra	●	CW617N (Pb ≤ 2,2% DIN 50930T6) - UBA list
sfera cromata lucida	●	CW617N (Pb ≤ 2,2% DIN 50930T6) - UBA list
guarnizioni di tenuta	●	PTFE
o-ring stelo	●	EPDM PEROSSIDICO
trattamento esterno	-	nichelatura esterna, non nichelata all'interno

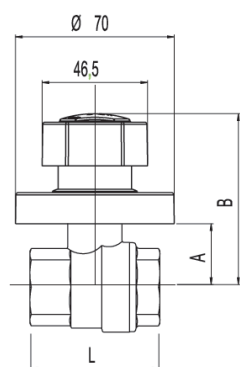
DIMENSIONI



MISURA	1/2"	3/4"
D (mm)	15	20
A (mm)	23/72	27/76
B (mm)	77/90	81/94
L (mm)	50	58



MISURA	1/2"	3/4"
D (mm)	15	20
A (mm)	26/55	30/59
B (mm)	73	77
L (mm)	50	58



MISURA	1/2"	3/4"
D (mm)	15	20
A (mm)	23/58	27/61
B (mm)	81/94	84/97
L (mm)	50	58

DIAGRAMMA PRESSIONE/TEMPERATURA

