

## VALVOLE MISCELATRICI TERMOSTATICHE A 4 VIE PER REGOLAZIONE IMPIANTI 630/630T



Mod. 630T



Mod. 600

### DESCRIZIONE

Le valvole miscelatrici termostatiche Energy Expert a quattro vie sono dispositivi che vengono utilizzati per regolare la temperatura dell'acqua. Trovano naturale impiego negli impianti ad acqua sanitaria, di riscaldamento, nelle centrali termiche, nei generatori di calore (caldaie murali, caldaie a legna, pompe di calore), in impianti idrici industriali. La loro funzione è quella di mantenere costante la temperatura dell'acqua miscelata inviata all'utenza anche al variare della temperatura e della pressione di ingresso dell'acqua calda e fredda.

Le valvole possono essere utilizzate come valvole a quattro vie (usando la quarta via per il ritorno in caldaia) o come valvole a tre vie (utilizzando un tappo di chiusura).

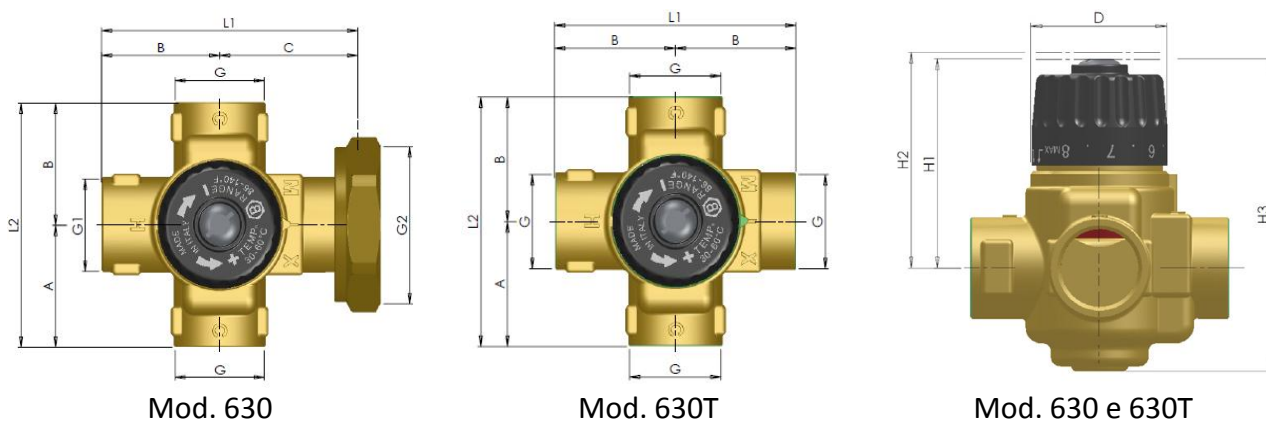
### CARATTERISTICHE

Range di regolazione	<b>Mod. 630 = 25÷50 °C</b> <b>Mod. 630T = 30÷60 °C</b>
Massima temperatura di lavoro	<b>90°C</b>
Precisione	<b>±2°C</b>
Taratura di fabbrica	<b>45°C</b>
Condizioni di lavoro di riferimento	<b>T calda = 70 °C</b> <b>T fredda = 20 °C</b> <b>Pressione calda e fredda = 0,7 bar</b>
Massima pressione statica (strutturale)	<b>10 bar</b>
Coefficiente di portata	<b>KV 3,5</b>
Connessioni all'impianto	<b>Attacchi filettati ISO 228/1</b> <b>Attacchi filettati UNI EN10226-1</b>
Fluidi compatibili	<b>acqua per impianti termici, miscele</b> <b>acqua con glicole(max 50%), acqua</b> <b>sanitaria</b>
Norma di riferimento	<b>EN1111A</b>

## MATERIALI

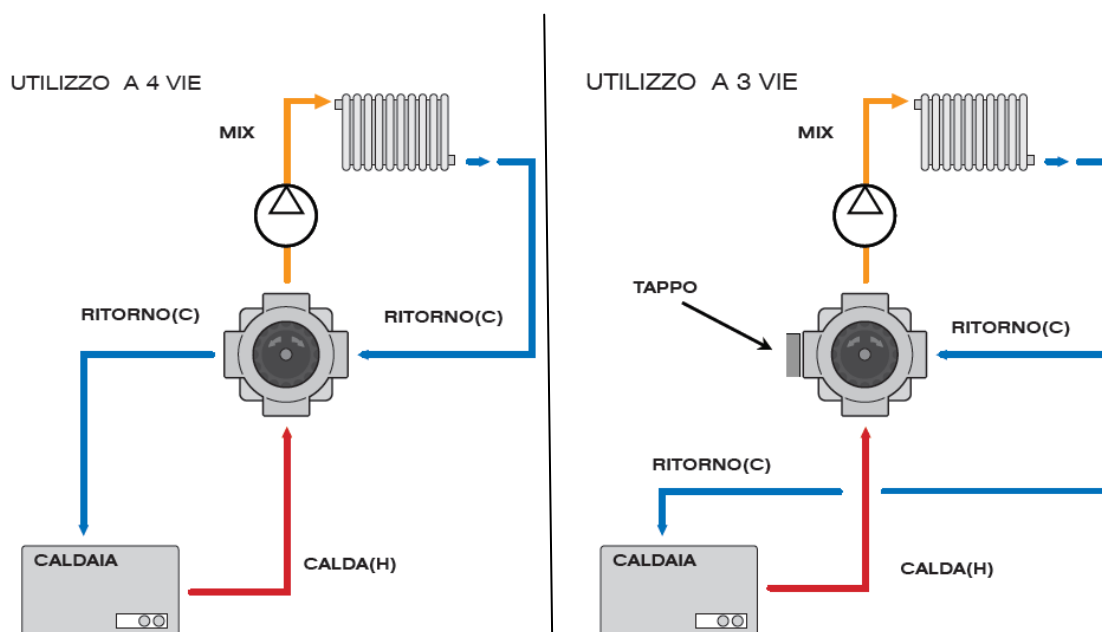
Corpo valvola	Ottone UNI EN 1982 CB753S
Guarnizioni	EPDM
Vitone	Ottone UNI EN 1982 CB753S
Molla	Acciaio inox AISI 302
Maniglia	ABS

## DIMENSIONI



Mod.	Tappo	°C	G	G1	G2	H1	H2	H3	D	L1	L2	A	B	C	Peso
630	-	25-50°C	¾"	¾"	1"1/2	67	71.5	98	43	87	82	41	41	46	940
630T	Laterale	30-60°C	¾"	-	-	67	71.5	98	43	82	90	49	41	-	866

## FUNZIONAMENTO



## INSTALLAZIONE

Si consiglia, prima di installare una valvola miscelatrice, di verificare le condizioni operative dell'impianto, come pressione e temperatura, per garantire che siano comprese entro il campo di funzionamento del miscelatore.

L'impianto, nel quale deve essere installata la valvola miscelatrice, deve essere spurgato e pulito prima dell'installazione. Si consiglia inoltre di installare adeguati filtri all'ingresso della rete. Il non rimuovere eventuale sporcizia all'interno dell'impianto potrebbe influenzare la prestazione e la garanzia del produttore sul prodotto. Nel caso in cui la valvola venga utilizzata in aree con acque molto aggressive o dure, si consiglia di installare apparecchi per il trattamento delle acque prima dell'ingresso nella valvola. La valvola miscelatrice termostatica può essere installata in qualsiasi posizione, sia verticale che orizzontale. È importante che l'accesso alla valvola sia libero per eventuali manutenzioni.

Per una corretta installazione, fare riferimento alla direzione del flusso indicata dalle lettere stampigliate sul corpo valvola.

- H(HOT): ingresso fluido caldo.
- C(COLD): ingresso fluido freddo o del ritorno( o uscita del ritorno verso la caldaia)
- MIX: uscita fluido miscelato

## MESSA IN SERVIZIO E REGOLAZIONE TEMPERATURA

Per la regolare messa in servizio della valvola seguire le istruzioni riportate di seguito:

- Assicurarsi che l'impianto sia pulito, effettuando un lavaggio delle tubazioni.
- La regolazione della temperatura dell'acqua miscelata va fatta con un termometro calibrato. Per effettuare la regolazione della temperatura, allentare la vite sulla maniglia, ruotare la maniglia stessa in senso orario o antiorario fino al raggiungimento della temperatura desiderata. Effettuata la regolazione, bloccare nuovamente la vite.

Attenzione: in fase di regolazione, attendere che il termometro di lettura si stabilizzi prima di effettuare una successiva manovra.

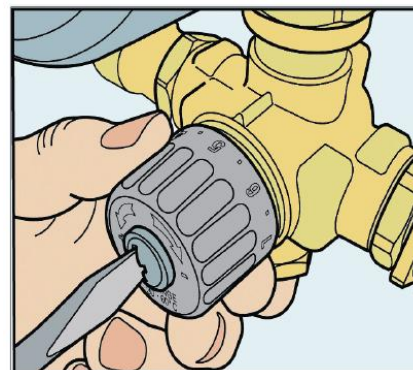
La valvola è tarata alla temperatura di 45 °C. Per facilitare la regolazione della temperatura si può fare riferimento alle tabelle a lato.

25-50°C	30-60°C	25-58°C
Min - 20°C	Min - 20°C	Min - 20°C
1 - 25°C	1 - 34°C	1 - 30°C
2 - 30°C	2 - 38°C	2 - 35°C
3 - 35°C	3 - 41°C	3 - 40°C
4 - 38°C	4 - 43°C	4 - 42°C
5 - 41°C	5 - 45°C	5 - 45°C
6 - 43°C	6 - 47°C	6 - 48°C
7 - 45°C	7 - 50°C	7 - 52°C
8 - 47°C	8 - 54°C	8 - 55°C
Max - 50°C	Max - 60°C	Max - 58°C

## MANUTENZIONE

La manutenzione dell'impianto e la verifica del corretto funzionamento del miscelatore deve essere effettuata almeno ogni 12 mesi o più frequentemente in caso di necessità. Se la temperatura dell'acqua miscelata è cambiata significativamente rispetto alle prove precedenti, si raccomanda di verificare le condizioni dell'impianto come indicato nella sezioni **Messa in servizio e regolazione temperatura**.

Il mancato rispetto delle istruzioni di installazione e messa in servizio invalida la garanzia sul prodotto.



# DIAGRAMMA

---

