

**SOLLEVAMENTO ACQUA - ACQUA CALDA**  
**WATER BOOSTER SYSTEMS - DOMESTIC HOT WATER**

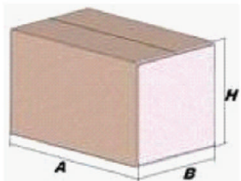
Modello/Model: **0517850**

**Caratteristiche tecniche - technical features**






Volume Volume		<b>100 L</b>
raccordo connector		<b>1" GAS (ISO 228/1)</b>
temperatura esercizio working temperature	<b>TS</b>	<b>-10 +99 °C</b>
pressione max. Max pressure	<b>PS</b>	<b>10 bar</b>
pressione prova test pressure	<b>PT</b>	<b>15 bar</b>
precarica precharged pressure		<b>2 bar (range 0,5-3,5 bar)</b>
Fluido Fluid		<b>Aria+acqua Air+water</b>
Modulo: Module:		<b>D1</b>
Categoria PED PED Category:		<b>II</b>

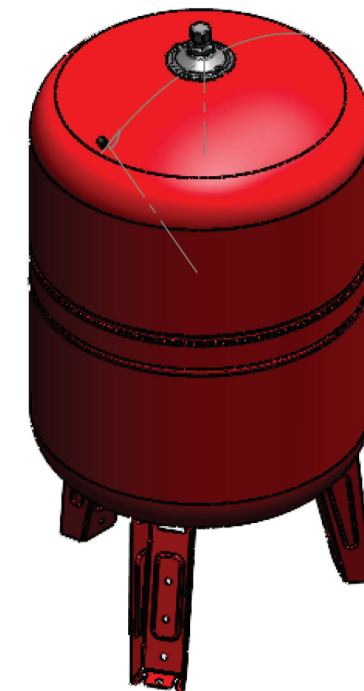
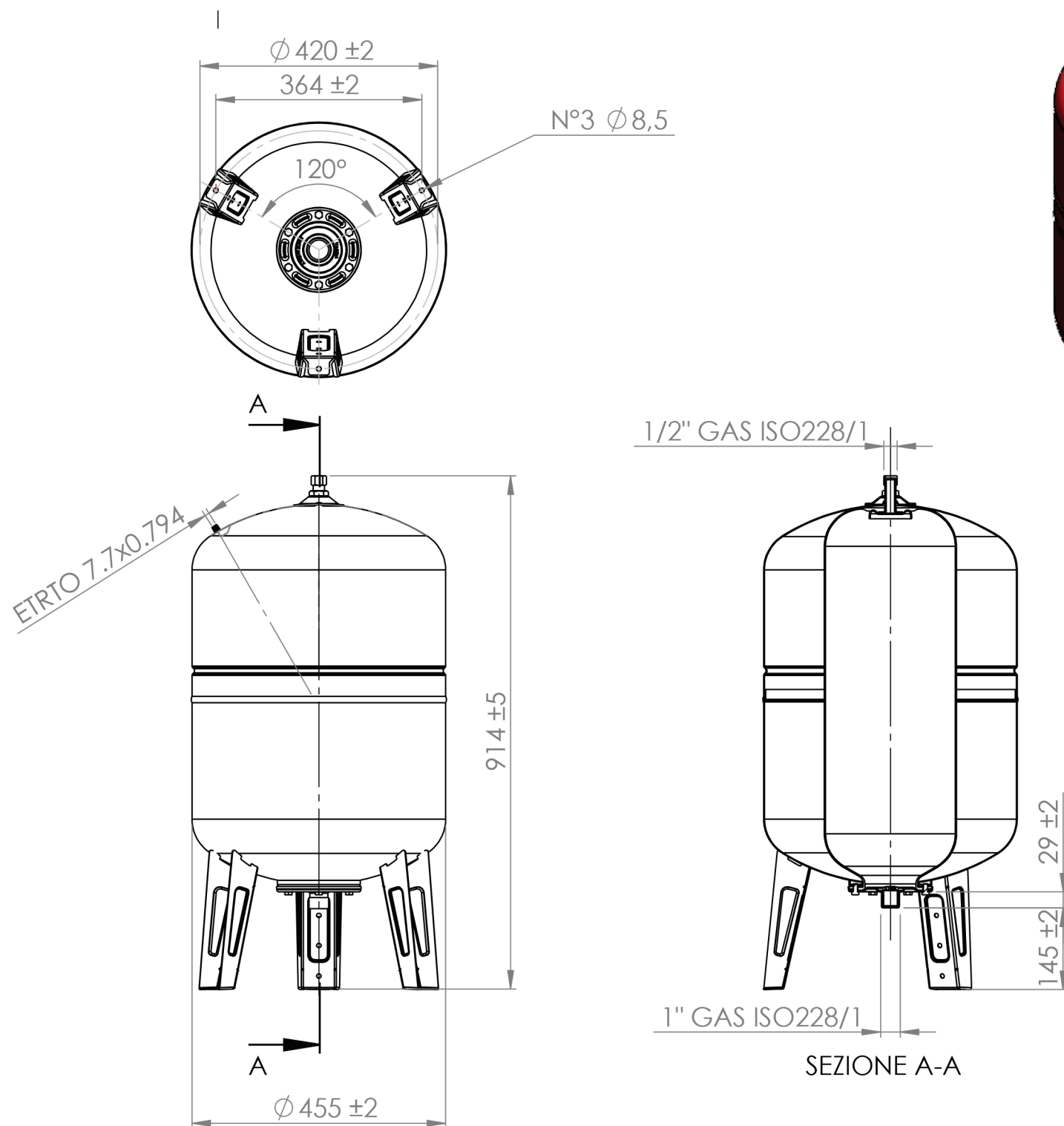
**Imballo - packaging**

	<b>A</b>	<b>B</b>	<b>H</b>
dimensioni (mm) dimensions (mm)	<b>950</b>	<b>460</b>	<b>460</b>
volume (m <sup>3</sup> ) volume (m <sup>3</sup> )	<b>0,20</b>		
peso (kg) weight (kg)	<b>18,0</b>		
q.ta per cartone q.ty for box	<b>1</b>		
quantità per paletta Q.y for std. pallet	<b>12</b>		



**Parti di ricambio - Spare parts**

	codice item	materiale material	potabilità potable	trattamento treatment	immagine image
Membrana Membrane	<b>0517867</b>	GOMMA PER ACQUA USO ALIMENTARE / RUBBER FOR POTABLE WATER	X		
Controflangia Coverflange	SPCFL191ZN3000 00	ACCIAIO AL CARBONIO / CARBON STEEL	X	ZINCATURA / GALVANIZED	
Attacco superiore Top flange	SPATT100ZN0000 00	ACCIAIO AL CARBONIO / CARBON STEEL	X	ZINCATURA / GALVANIZED	
Dado 1/2 + guarnizione 1/2" nut gasket	SPTAP120ZN0000 00	ACCIAIO AL CARBONIO / CARBON STEEL	X	ZINCATURA / GALVANIZED	
Valvola precarica Precharge valve	ACVAL200PR000 000	OTTONE / BRASS			



**SOLLEVAMENTO ACQUA - ACQUA CALDA**  
**WATER BOOSTER SYSTEMS - DOMESTIC HOT WATER**

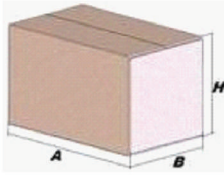
Modello/Model: **0517851**

**Caratteristiche tecniche - technical features**






Volume Volume		200 L
raccordo connector		1" 1/2 GAS (ISO 228/1)
temperatura esercizio working temperature	TS	-10 +99 °C
pressione max. Max pressure	PS	10 bar
pressione prova test pressure	PT	15 bar
precarica precharged pressure		2 bar (range 0,5-3,5 bar)
Fluido Fluid		Aria+acqua Air+water
Modulo: Module:		B1 + D
Categoria PED PED Category:		III

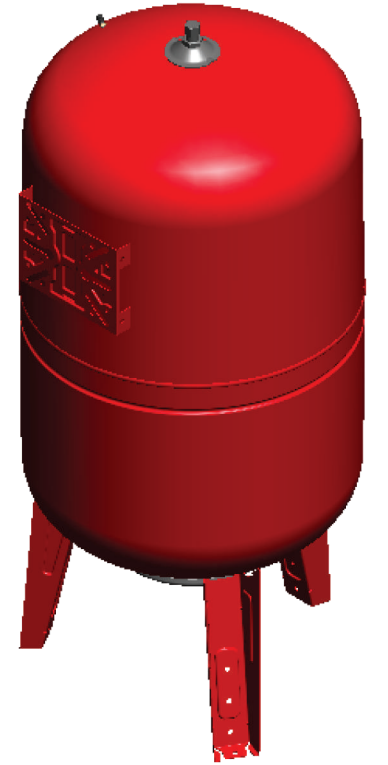
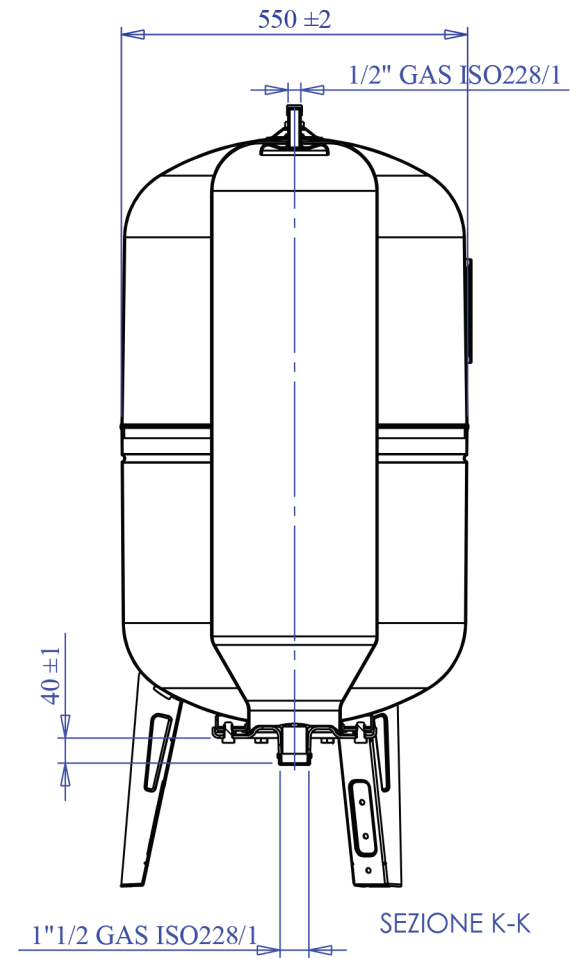
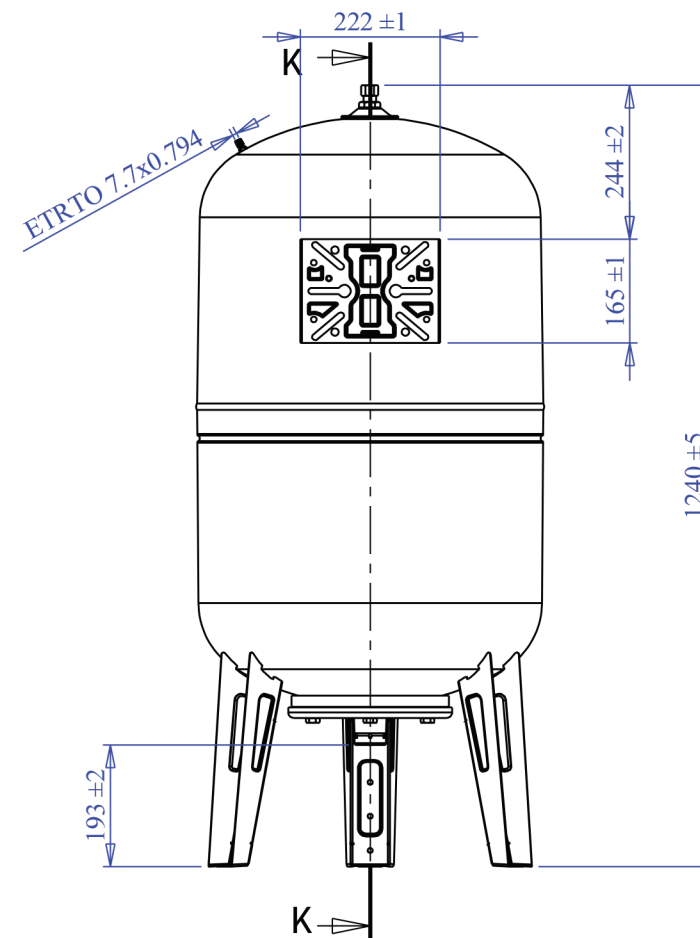
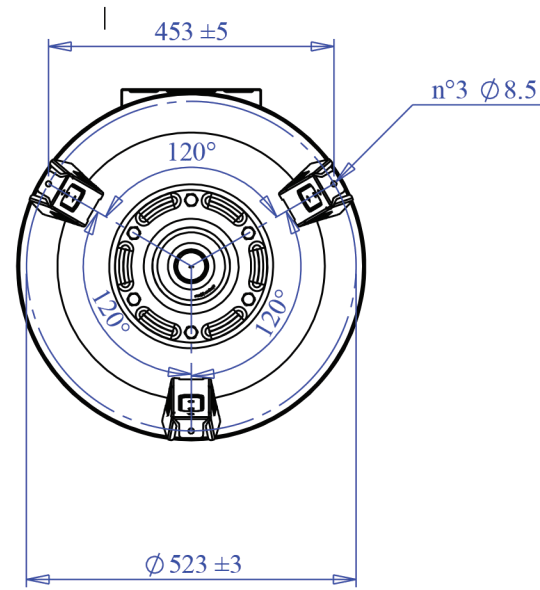
**Imballo - packaging**

	A	B	H
dimensioni (mm) dimensions (mm)	1273	573	558
volume (m <sup>3</sup> ) volume (m <sup>3</sup> )	0,41		
peso (kg) weight (kg)	40,4		
q.ta per cartone q.ty for box	1		
quantità per paletta Q,y for std. pallet	6		



**Parti di ricambio - Spare parts**

	codice item	materiale material	potabilità potable	trattamento treatment	immagine image
Membrana Membrane	<b>0517868</b>	GOMMA PER ACQUA USO ALIMENTARE / RUBBER FOR POTABLE WATER	X		
Controflangia Coverflange	SPCFL230ZN4V00 00	ACCIAIO AL CARBONIO / CARBON STEEL	X	ZINCATURA / GALVANIZED	
Attacco superiore Top flange	SPATT153ZN0H00 00	ACCIAIO AL CARBONIO / CARBON STEEL	X	ZINCATURA / GALVANIZED	
Dado 1/2 + guarnizione 1/2" nut gasket	SPTAP120ZN0000 00	ACCIAIO AL CARBONIO / CARBON STEEL	X	ZINCATURA / GALVANIZED	
Valvola precarica Precharge valve	ACVAL200PR000 000	OTTONE / BRASS			



**SOLLEVAMENTO ACQUA - ACQUA CALDA**  
**WATER BOOSTER SYSTEMS - DOMESTIC HOT WATER**

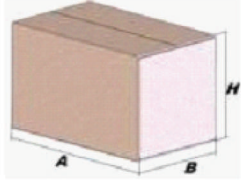
Modello/Model: **0517852**

**Caratteristiche tecniche - technical features**

Volume Volume		300 L
raccordo connector		1" 1/2 GAS (ISO 228/1)
temperatura esercizio working temperature	TS	-10 +99 °C
pressione max. Max pressure	PS	10 bar
pressione prova test pressure	PT	15 bar
precarica precharged pressure		2 bar (range 0,5-3,5 bar)
Fluido Fluid		Aria+acqua Air+water
Modulo: Module:		B1 + D
Categoria PED PED category:		III

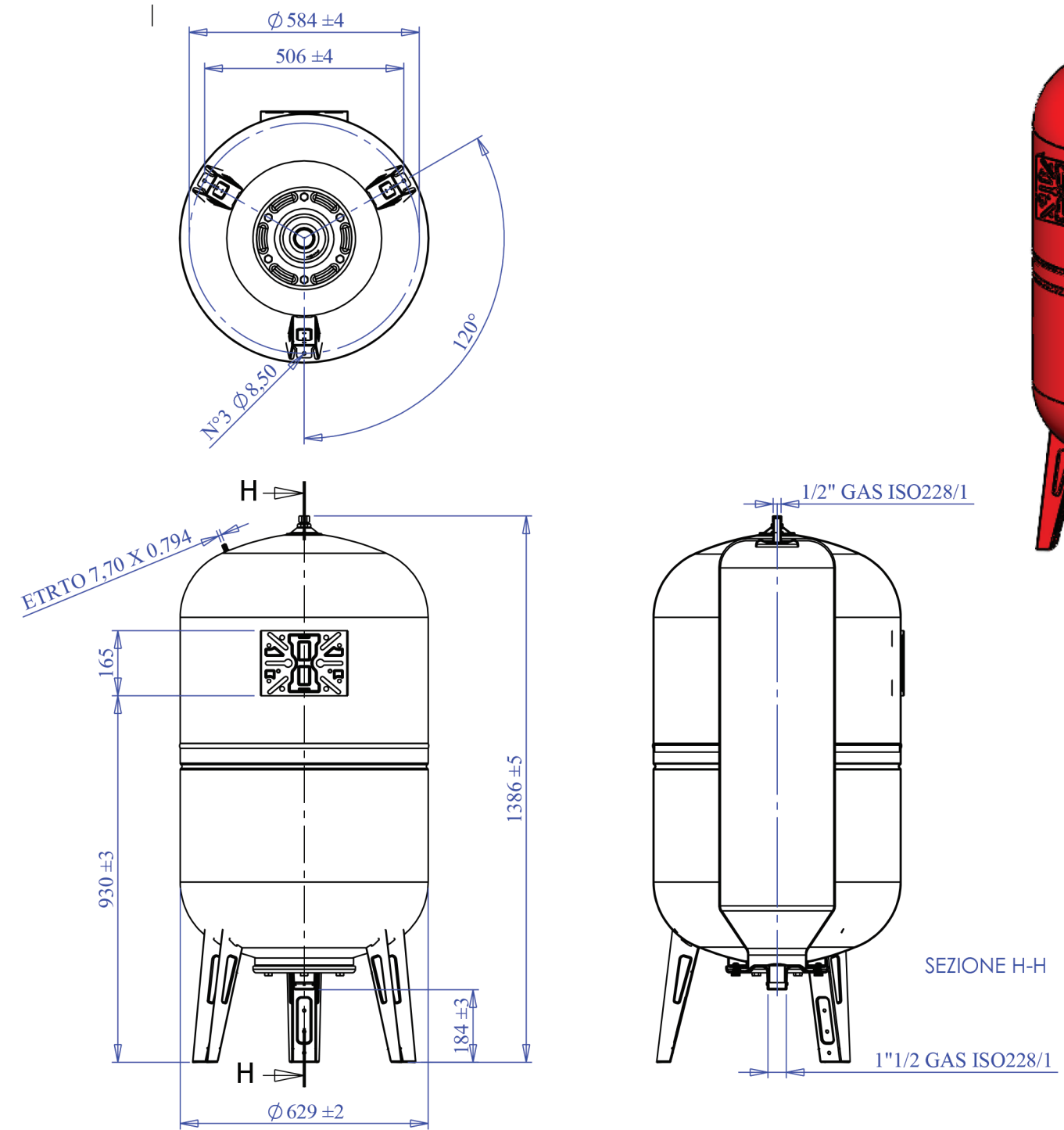
**Imballo - packaging**

	A	B	H
dimensioni (mm) dimensions (mm)	1405	655	635
volume (m <sup>3</sup> ) volume (m <sup>3</sup> )	0,58		
peso lordo (kg) gross weight (kg)	53,0		
q.ta per cartone q.ty for box	1		
quantità per palette Q.y for std. pallet	6		



**Parti di ricambio - Spare parts**

	codice item	materiale material	potabilità potable	trattamento treatment	immagine image
Membrana Membrane	<b>0517869</b>	GOMMA PER ACQUA USO ALIMENTARE / RUBBER FOR POTABLE WATER	X		
Controflangia Coverflange	SPCFL230ZN4V0000	ACCIAIO AL CARBONIO / CARBON STEEL	X	ZINCATURA / GALVANIZED	
Attacco superiore Top flange	SPATT153ZNDH0000	ACCIAIO AL CARBONIO / CARBON STEEL	X	ZINCATURA / GALVANIZED	
Dado 1/2 + guarnizione 1/2" nut gasket	SPTAP120ZND000000	ACCIAIO AL CARBONIO / CARBON STEEL	X	ZINCATURA / GALVANIZED	
Valvola precarica Precharge valve	ACVAL200PR000000	OTTONE / BRASS			



## SOLLEVAMENTO ACQUA WATER BOOSTER SYSTEMS

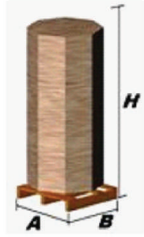
Modello/Model: **0517853**

### Caratteristiche tecniche - technical features




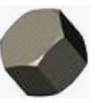
Volume Volume		<b>500 L</b>
raccordo connector		<b>1" 1/2 GAS (ISO 228/1)</b>
temperatura esercizio working temperature	<b>TS</b>	<b>-10 +99 °C</b>
pressione max. Max pressure	<b>PS</b>	<b>10 bar</b>
pressione prova test pressure	<b>PT</b>	<b>15 bar</b>
precarica precharged pressure		<b>2 bar (range 0,5-3,5 bar)</b>
Fluido Fluid		<b>Aria+acqua Air+water</b>
Modulo: Module:		<b>B + D</b>
Categoria PED PED Category:		<b>IV</b>

### Imballo - packaging

	A	B	H
dimensioni (mm) dimensions (mm)	800	800	1590
volume (m <sup>3</sup> ) volume (m <sup>3</sup> )	1,02		
peso (kg) weight (kg)	106,5		
q.ta per cartone q.ty for box	1		
quantità per paletta Q,y for std. pallet	1		



### Parti di ricambio - Spare parts

	codice item	materiale material	potabilità potable	trattamento treatment	immagine image
Membrana Membrane	<b>0517870</b>	GOMMA PER ACQUA USO ALIMENTARE / RUBBER FOR POTABLE WATER	X		
Controflangia Coverflange	SPCFL575VE4010 00	ACCIAIO AL CARBONIO / CARBON STEEL	X	VERNICIATURA / PAINTED	
Attacco superiore Top flange	SPATT515ZN0000 00	ACCIAIO AL CARBONIO / CARBON STEEL	X	ZINCATURA / GALVANIZED	
Dado 1/2 + guarnizione 1/2" nut gasket	SPTAP120ZN0000 00	ACCIAIO AL CARBONIO / CARBON STEEL	X	ZINCATURA / GALVANIZED	
Valvola precarica Precharge valve	ACVAL200PR000 000	OTTONE / BRASS			