

## VASI DI ESPANSIONE INTERENERGY LS CE

**SOLLEVAMENTO ACQUA - ACQUA CALDA SANITARIA  
WATER BOOSTER SYSTEMS - DOMESTIC HOT WATER**

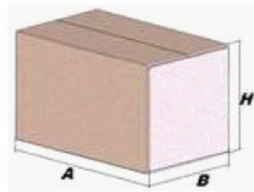
Modello/Model: **0257962**

### Caratteristiche tecniche - technical features




Volume <i>Volume</i>		5 L
raccordo <i>connector</i>		1" GAS (ISO 228/1)
temperatura esercizio <i>working temperature</i>	<b>TS</b>	-10 +99 °C
pressione max. <i>Max pressure</i>	<b>PS</b>	8 bar
pressione prova <i>test pressure</i>	<b>PT</b>	12 bar
precarica <i>precharged pressure</i>		2 bar (range 0,5-3,5 bar)
Fluido <i>Fluid</i>		Aria+acqua Air+water
Ente notificato per certificazione PED <i>Notified Body number:</i>		/
Modulo: <i>Module:</i>		/
N° certificato <i>N° certificate:</i>		/

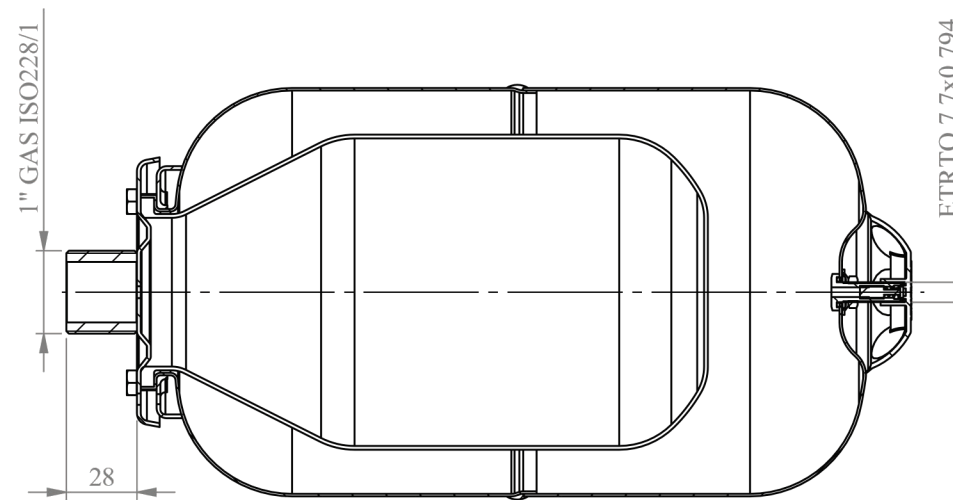
### Imballo - packaging

	A	B	H
dimensioni (mm) <i>dimensions (mm)</i>	350	180	174
volume (m <sup>3</sup> ) <i>volume (m<sup>3</sup>)</i>	0,01		
peso (kg) <i>weight (kg)</i>	2,1		
q.ta per cartone q.ty for box	1		
quantità per paletta <i>Q.y for std. pallet</i>	210		

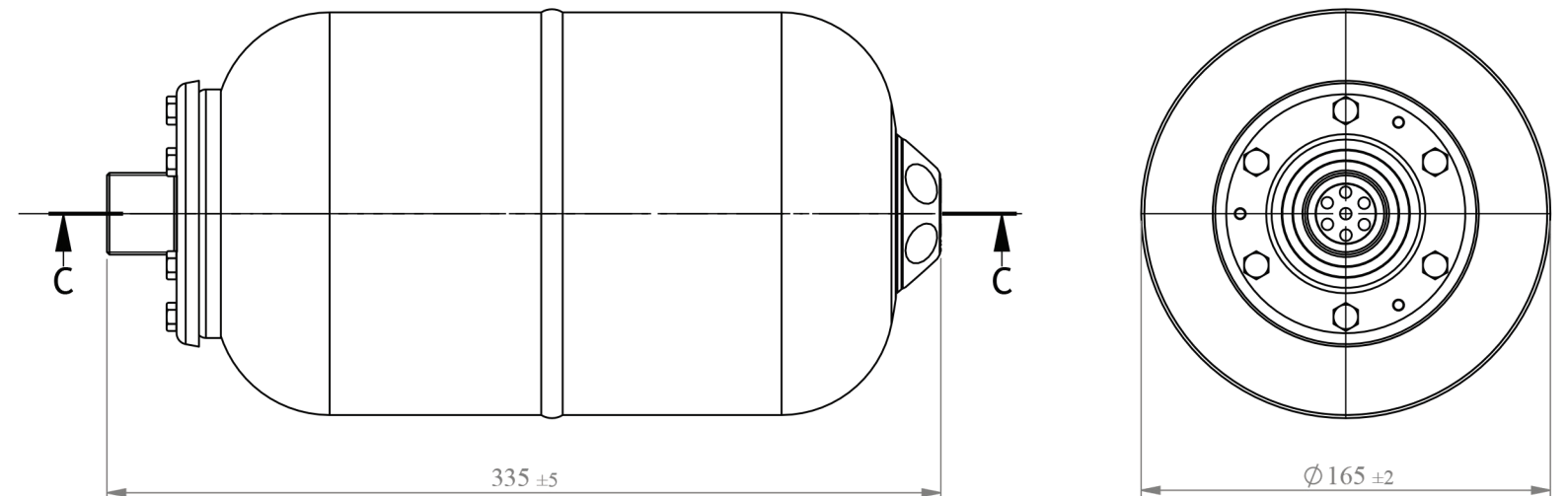


### Parti di ricambio - Spare parts

	codice <i>item</i>	materiale <i>material</i>	potabilità <i>potable</i>	trattamento <i>treatment</i>	immagine <i>image</i>
Membrana Membrane	<b>0517852</b>	GOMMA PER ACQUA USO ALIMENTARE / RUBBER FOR POTABLEWATER	x		
Controflangia Coverflange	SPCFL512ZN3000 00	ACCIAIO AL CARBONIO / CARBON STEEL	x	ZINCATURA / GALVANIZED	
Valvola precarica Precharge valve	ACVALH27PR000 000	OTTONE / BRASS			



SEZIONE C-C



Energy Expert by Idroexpert

Via dell'Industria 15 - 48015 Montaletto di Cervia (RA)

Tel. 0544 964311 - Fax 0544 267811 - info@divisionenergy.com - www.divisionenergy.com

**SOLLEVAMENTO ACQUA - ACQUA CALDA SANITARIA  
WATER BOOSTER SYSTEMS - DOMESTIC HOT WATER**

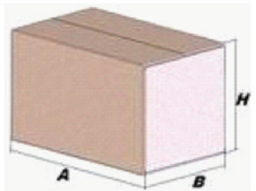
Modello/Model: **0257963**

**Caratteristiche tecniche - technical features**




Volume Volume		8 L
raccordo connector		1" GAS (ISO 228/1)
temperatura esercizio working temperature	TS	-10 +99 °C
pressione max. Max pressure	PS	8 bar
pressione prova test pressure	PT	12 bar
precarica precharged pressure		2 bar (range 0,5-3,5 bar)
Fluido Fluid		Aria+acqua Air+water
Modulo: Module:		A
Categoria PED PED Category:		I

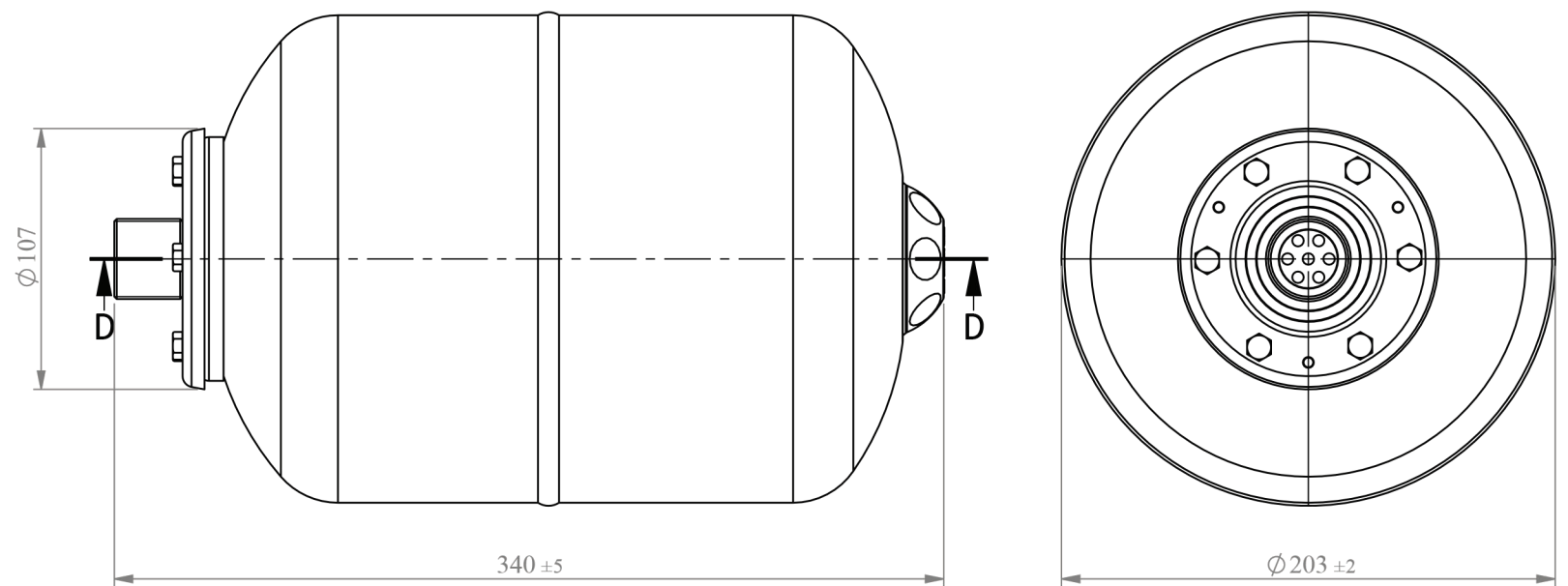
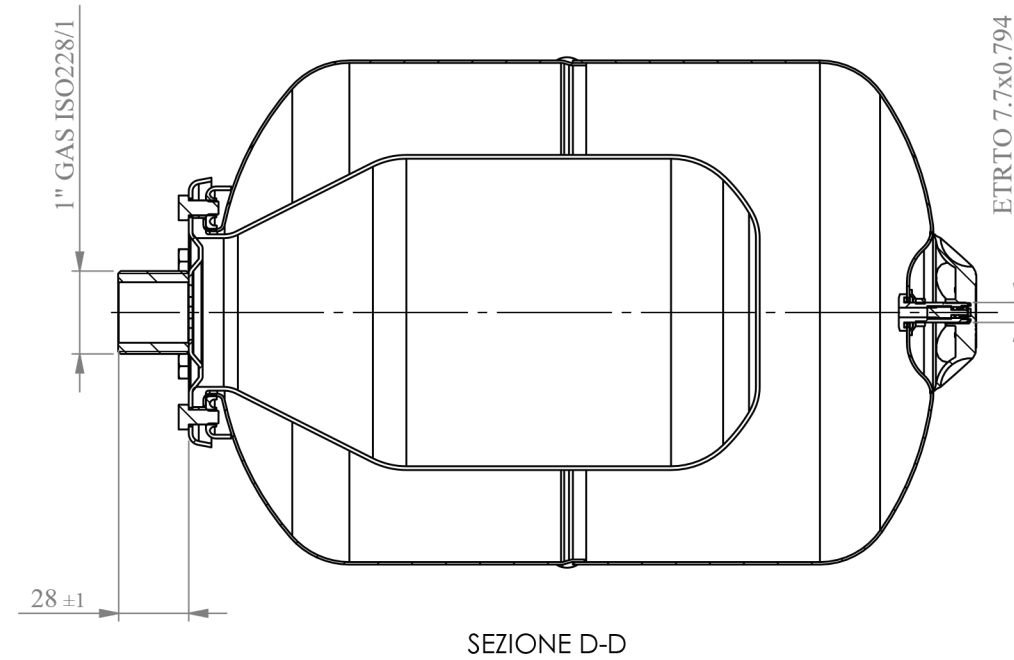
**Imballo - packaging**

	A	B	H
dimesioni (mm) dimensions (mm)	350	213	214
volume (m <sup>3</sup> ) volume (m <sup>3</sup> )	0,02		
peso (kg) weight (kg)	2,4		
q.ta per cartone q.ty for box	1		
quantità per paletta Q,y for std. pallet	144		



**Parti di ricambio - Spare parts**

	codice item	materiale material	potabilità potable	trattamento treatment	immagine image
Membrana Membrane	<b>0517854</b>	GOMMA PER ACQUA USO ALIMENTARE / RUBBER FOR POTABLE WATER	X		
Controflangia Coverflange	SPCFL512ZN3000 00	ACCIAIO AL CARBONIO / CARBON STEEL	X	ZINCATURA / GALVANIZED	
Valvola precarica Precharge valve	ACVALH27PR000 000	OTTONE / BRASS			





## VASI DI ESPANSIONE INTERENERGY LS CE



**SOLLEVAMENTO ACQUA - ACQUA CALDA SANITARIA  
WATER BOOSTER SYSTEMS - DOMESTIC HOT WATER**

Modello/Model: **0257964**

### Caratteristiche tecniche - technical features

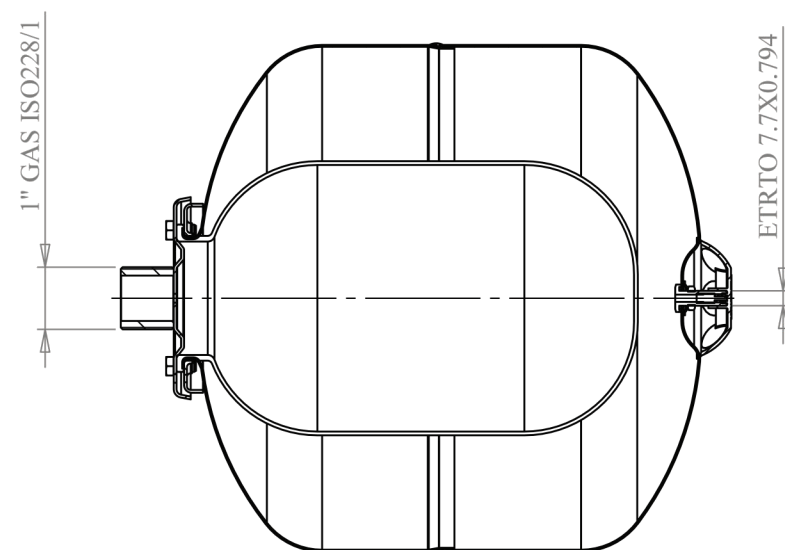
Volume Volume		12 L
raccordo connector		1" GAS (ISO 228/1)
temperatura esercizio working temperature	T	-10 / +99°C
pressione max. Max pressure	PS	8 bar
pressione prova test pressure	PT	12 bar
precarica precharged pressure		2 bar (range 0,5-3,5 bar)
Modulo: Module:		A
Categoria PED PED Category:		I

### Imballo - packaging

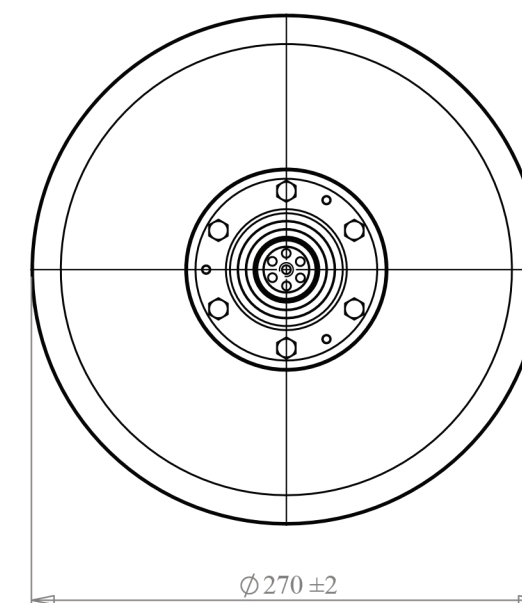
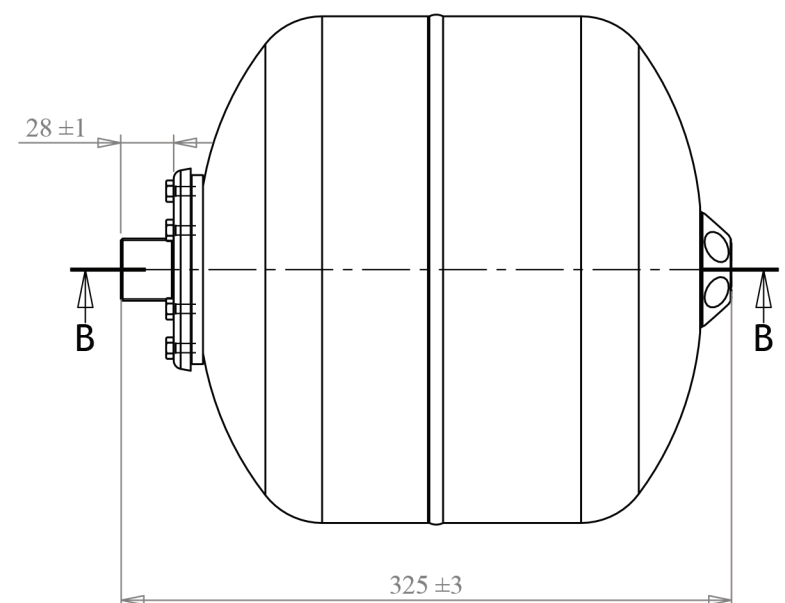
	A	B	H	
dimensioni (mm) dimensions (mm)	331	281	281	
volume (m <sup>3</sup> ) volume (m <sup>3</sup> )	0,03			
peso (kg) weight (kg)	3,4			
quantità per paletta Q,y for std. pallet	84			

### Parti di ricambio - Spare parts

	codice item	materiale material	potabilità potable	trattamento treatment	immagine image
<b>Controflangia Coverflange</b>	<b>SPCFL512ZN3 00000</b>	Acciaio al Carbonio Carbon steel	X	Zincato / Galvanized	
<b>Membrana Membrane</b>	<b>0076796</b>	Gomma per uso alimentare Rubber for potable water	X		
<b>Valvola precarica Precharged valve</b>	<b>ACVALH27PR0 00000</b>	OTTONE BRASS			



SEZIONE B-B



**Energy Expert by Idroexpert**

**Via dell'Industria 15 - 48015 Montaletto di Cervia (RA)**

**Tel. 0544 964311 - Fax 0544 267811 - info@divisionenergy.com - www.divisionenergy.com**

**SOLLEVAMENTO ACQUA - ACQUA CALDA SANITARIA  
WATER BOOSTER SYSTEMS - DOMESTIC HOT WATER**

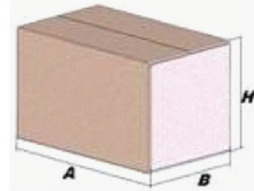
Modello/Model: **0257965**

**Caratteristiche tecniche - technical features**




Volume Volume		19 L
raccordo connector		1" GAS (ISO 228/1)
temperatura esercizio working temperature	TS	-10 +99 °C
pressione max. Max pressure	PS	8 bar
pressione prova test pressure	PT	12 bar
precarica precharged pressure		2 bar (range 0,5-3,5 bar)
Fluido Fluid		Aria+acqua Air+water
Modulo: Module:		A
categoria PED PED Category:		I

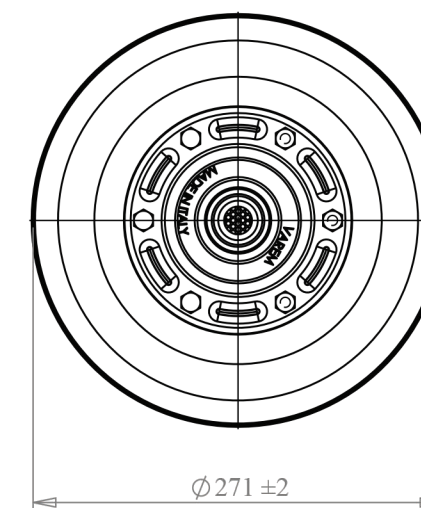
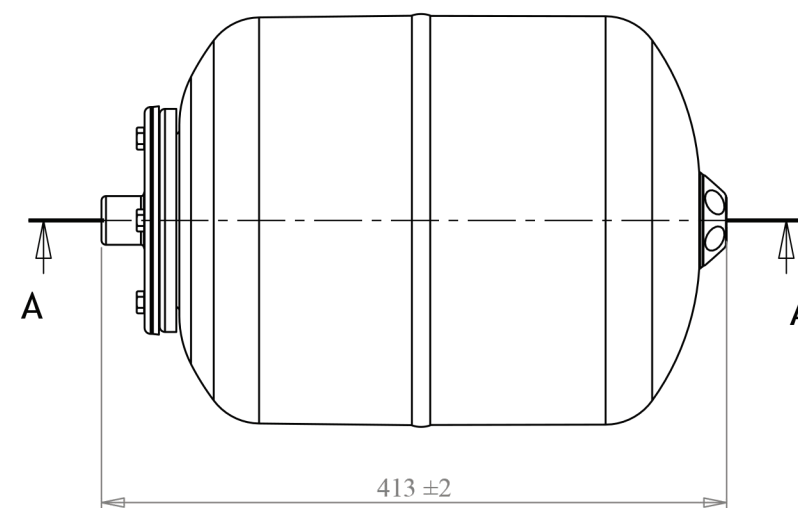
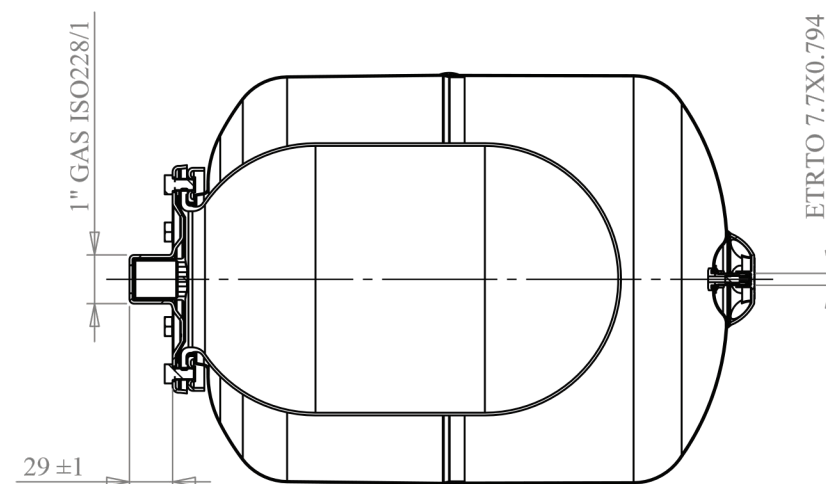
**Imballo - packaging**

	A	B	H
dimensioni (mm) dimensions (mm)	430	290	290
volume (m <sup>3</sup> ) volume (m <sup>3</sup> )	0,04		
peso (kg) weight (kg)	4,5		
q.ta per cartone q.ty for box	1		
quantità per paletta Q,y for std. pallet	63		



**Parti di ricambio - Spare parts**

	codice item	materiale material	potabilità potable	trattamento treatment	immagine image
Membrana Membrane	<b>0517855</b>	GOMMA PER ACQUA USO ALIMENTARE / RUBBER FOR POTABLE WATER	X		
Controflangia Coverflange	SPCFL191ZN3000 00	ACCIAIO AL CARBONIO / CARBON STEEL	X	ZINCATURA / GALVANIZED	
Valvola precarica Precharge valve	ACVALH27PR000 000	OTTONE / BRASS			



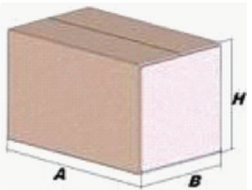
**SOLLEVAMENTO ACQUA - ACQUA CALDA SANITARIA  
WATER BOOSTER SYSTEMS - DOMESTIC HOT WATER**

Modello/Model: **0257966**




**Caratteristiche tecniche - technical features**

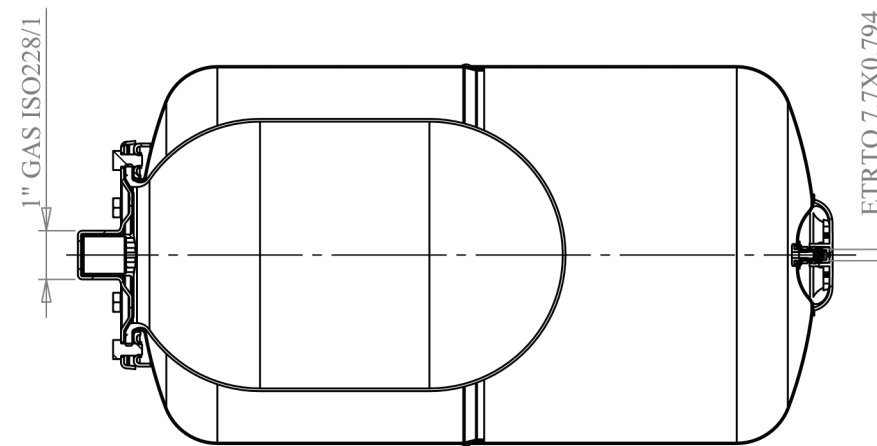
Volume Volume		<b>20 L</b>
raccordo connector		<b>1" GAS (ISO 228/1)</b>
temperatura esercizio working temperature	<b>TS</b>	<b>-10 +99 °C</b>
pressione max. Max pressure	<b>PS</b>	<b>8 bar</b>
pressione prova test pressure	<b>PT</b>	<b>12 bar</b>
precarica precharged pressure		<b>2 bar (range 0,5-3,5 bar)</b>
Fluido Fluid		<b>Aria+acqua Air+water</b>
Modulo: Module:		<b>A</b>
Categoria PED PED category:		<b>I</b>

**Imballo - packaging**

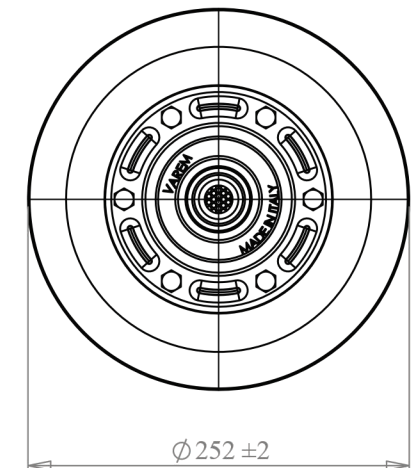
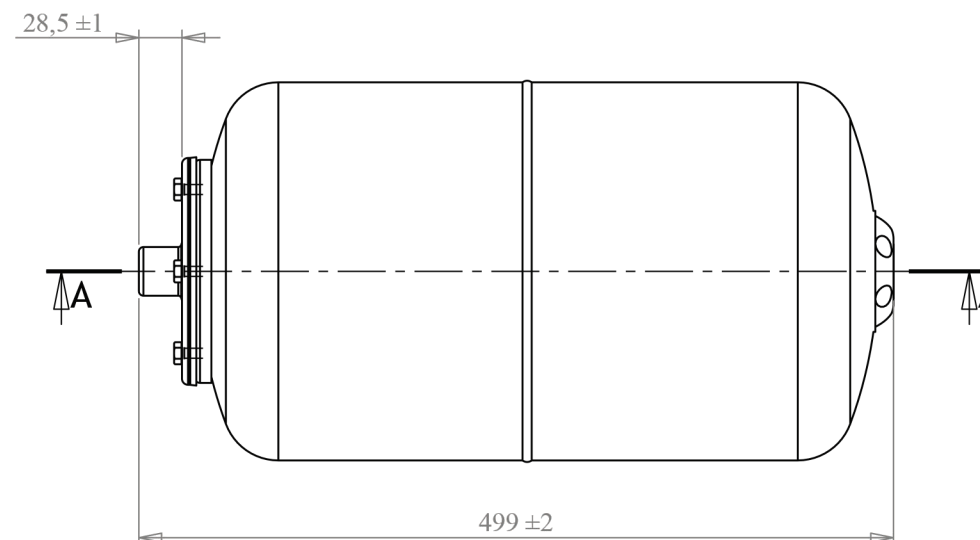
	<b>A</b>	<b>B</b>	<b>H</b>	
dimensioni (mm) dimensions (mm)	<b>515</b>	<b>275</b>	<b>278</b>	
volume (m <sup>3</sup> ) volume (m <sup>3</sup> )	<b>0,04</b>			
peso (kg) weight (kg)	<b>4,9</b>			
q.ta per cartone q.ty for box	<b>1</b>			
quantità per paletta Q,y for std. pallet	<b>56</b>			

**Parti di ricambio - Spare parts**

	codice item	materiale material	potabilità potable	trattamento treatment	immagine image
Membrana Membrane	<b>0517855</b>	GOMMA PER ACQUA USO ALIMENTARE / RUBBER FOR POTABLE WATER	X		
Controflangia Coverflange	SPCFL191ZN3000 00	ACCIAIO AL CARBONIO / CARBON STEEL	X	ZINCATURA / GALVANIZED	
Valvola precarica Precharge valve	ACVALH21PR000 000	OTTONE / BRASS			



SEZIONE A-A



**Energy Expert by Idroexpert**

**Via dell'Industria 15 - 48015 Montaletto di Cervia (RA)**

**Tel. 0544 964311 - Fax 0544 267811 - info@divisionenergy.com - www.divisionenergy.com**

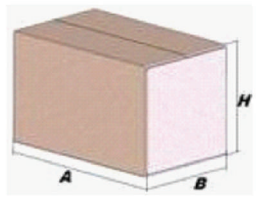
## SOLLEVAMENTO ACQUA - ACQUA CALDA SANITARIA WATER BOOSTER SYSTEMS - DOMESTIC HOT WATER

Modello/Model: **0257967**




### Caratteristiche tecniche - technical features

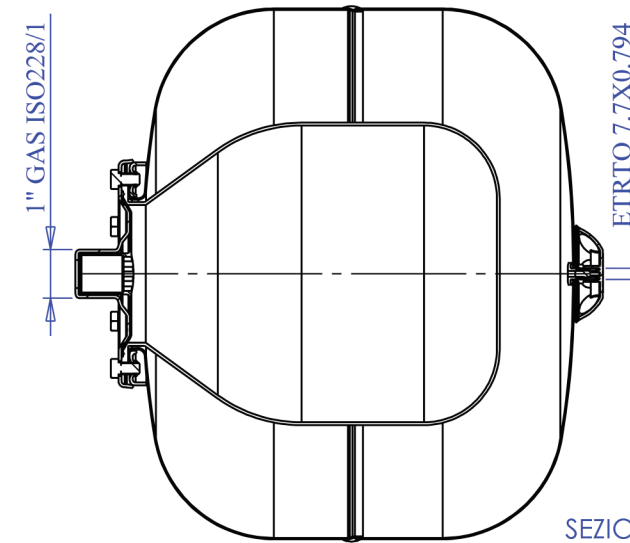
Volume Volume		24 L
raccordo connector		1" GAS (ISO 228/1)
temperatura esercizio working temperature	TS	-10 +99 °C
pressione max. Max pressure	PS	8 bar
pressione prova test pressure	PT	12 bar
precarica precharged pressure		2 bar (range 0,5-3,5 bar)
Fluido Fluid		Aria+acqua Air+water
Modulo: Module:		A
Categoria PED PED Category:		I

### Imballo - packaging

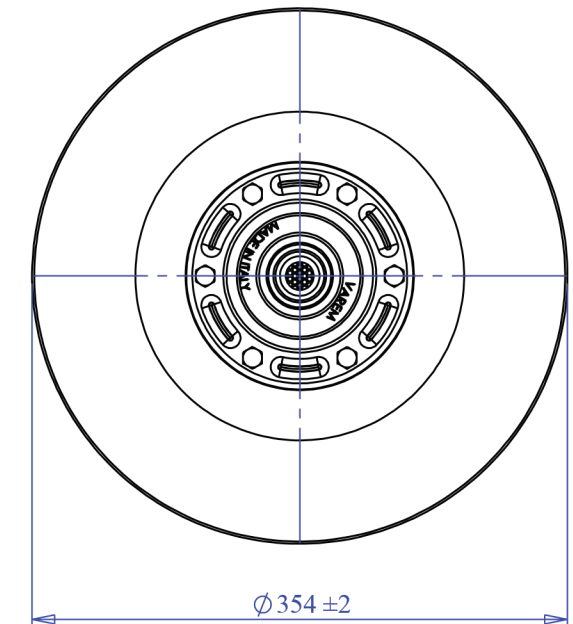
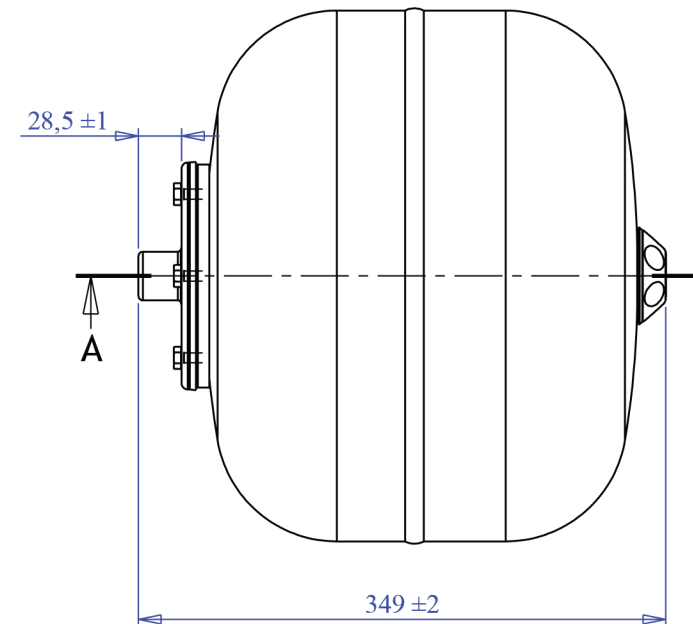
	A	B	H	
dimensioni (mm) dimensions (mm)	364	364	348	
volume (m <sup>3</sup> ) volume (m <sup>3</sup> )	0,05			
peso (kg) weight (kg)	4,4			
q.ta per cartone q.ty for box	1			
quantità per paletta Q.y for std. pallet	54			

### Parti di ricambio - Spare parts

	codice item	materiale material	potabilità potable	trattamento treatment	immagine image
Membrana Membrane	<b>0517855</b>	GOMMA PER ACQUA USO ALIMENTARE / RUBBER FOR POTABLE WATER	X		
Controflangia Coverflange	SPCFL191ZN3000 00	ACCIAIO AL CARBONIO / CARBON STEEL	X	ZINCATURA / GALVANIZED	
Valvola precarica Precharge valve	ACVALH21PR000 000	OTTONE / BRASS			



SEZIONE A-A



Energy Expert by Idroexpert

Via dell'Industria 15 - 48015 Montaletto di Cervia (RA)

Tel. 0544 964311 - Fax 0544 267811 - info@divisionenergy.com - www.divisionenergy.com

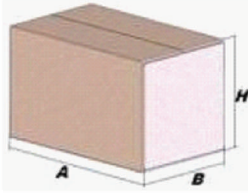
**SOLLEVAMENTO ACQUA - ACQUA CALDA SANITARIA  
WATER BOOSTER SYSTEMS - DOMESTIC HOT WATER**

Modello/Model: **0257968**




**Caratteristiche tecniche - technical features**

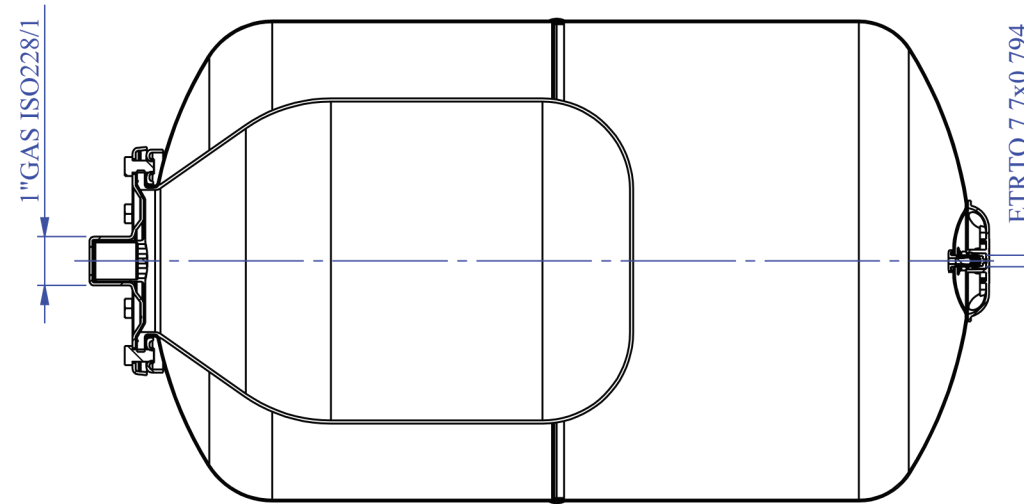
Volume Volume		40 L
raccordo connector		1" GAS (ISO 228/1)
temperatura esercizio working temperature	TS	-10 +99 °C
pressione max. Max pressure	PS	8 bar
pressione prova test pressure	PT	12 bar
precarica precharged pressure		2 bar (range 0,5-3,5 bar)
Fluido Fluid		Aria+acqua Air+water
Modulo: Module:		D1
Categoria PED PED category:		II

**Imballo - packaging**

	A	B	H	
dimensioni (mm) dimensions (mm)	588	336	336	
volume (m <sup>3</sup> ) volume (m <sup>3</sup> )	0,07			
peso (kg) weight (kg)	7,8			
q.ta per cartone q.ty for box	1			
quantità per paletta Q,y for std. pallet	36			

**Parti di ricambio - Spare parts**

	codice item	materiale material	potabilità potable	trattamento treatment	immagine image
Membrana Membrane	<b>0517856</b>	GOMMA PER ACQUA USO ALIMENTARE / RUBBER FOR POTABLE WATER	X		
Controflangia Coverflange	SPCFL191ZN3000 00	ACCIAIO AL CARBONIO / CARBON STEEL	X	ZINCATURA / GALVANIZED	
Valvola precarica Precharge valve	ACVALH21PR000 000	OTTONE / BRASS			



SEZIONE A-A

