


VASI DI ESPANSIONE MULTIFUNZIONE MULTIFUNCTION EXPANSION VESSELS

0257953




Caratteristiche tecniche - technical features

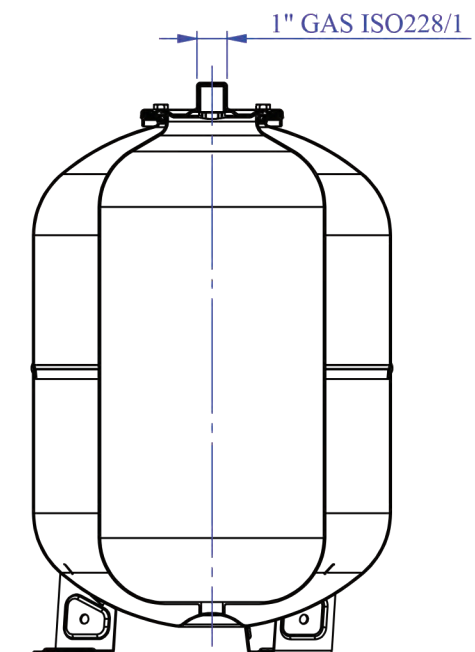
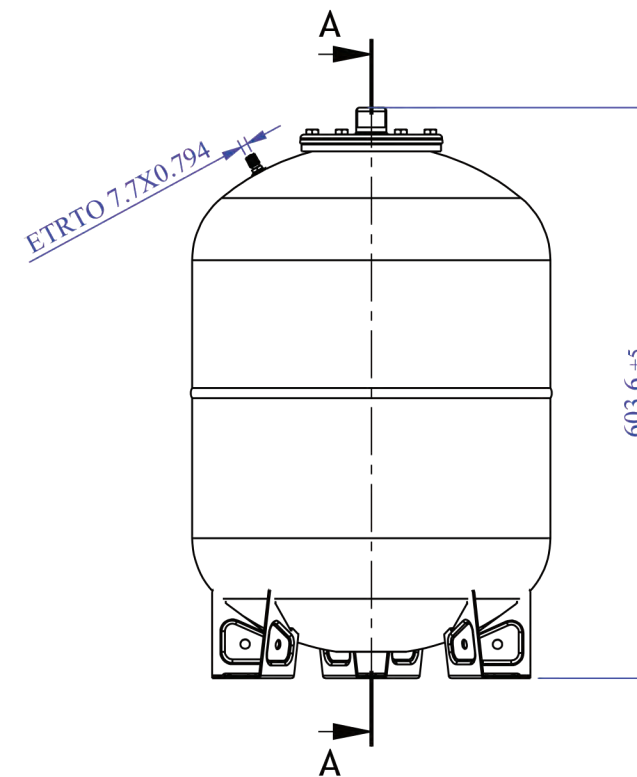
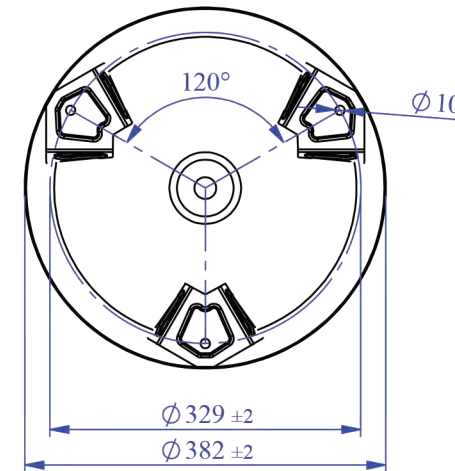
Volume Volume		50 L
raccordo connector		1" GAS (ISO 228/1)
temperatura esercizio working temperature	TS	-10 +99 °C
pressione max. Max pressure	PS	10 bar
pressione prova test pressure	PT	15 bar
precarica precharged pressure		2 bar (range 0,5-3,5 bar)
Fluido Fluid		Aria+acqua Air+water
Modulo: Module:		D1
Categoria PED PED category:		II

Imballo - packaging

	A	B	H	
dimensioni (mm) dimensions (mm)	620	380	380	
volume (m ³) volume (m ³)	0,09			
peso (kg) weight (kg)	11,4			
q.ta per cartone q.ty for box	1			
quantità per paletta Q,y for std. pallet	25			

Parti di ricambio - Spare parts

	codice item	materiale material	potabilità potable	trattamento treatment	immagine image
Membrana Membrane	0517853	GOMMA PER ACQUA USO ALIMENTARE / RUBBER FOR POTABLE WATER	X		
Controflangia Coverflange	SPCFL191S43000 00	ACCIAIO AISI304 / STAINLESS STEEL AISI304	X		
Valvola precarica Precharge valve	ACVALH21PR000 000	OTTONE / BRASS			



SEZIONE A-A

Energy Expert by Idroexpert

Via dell'Industria 15 - 48015 Montaletto di Cervia (RA)

Tel. 0544 964311 - Fax 0544 267811 - info@divisionenergy.com - www.divisionenergy.com

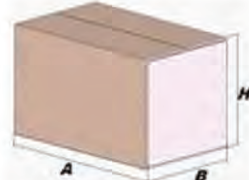
VASI DI ESPANSIONE MULTIFUNZIONE MULTIFUNCTION EXPANSION VESSELS

Modello/Model: **0257945**




Caratteristiche tecniche - technical features

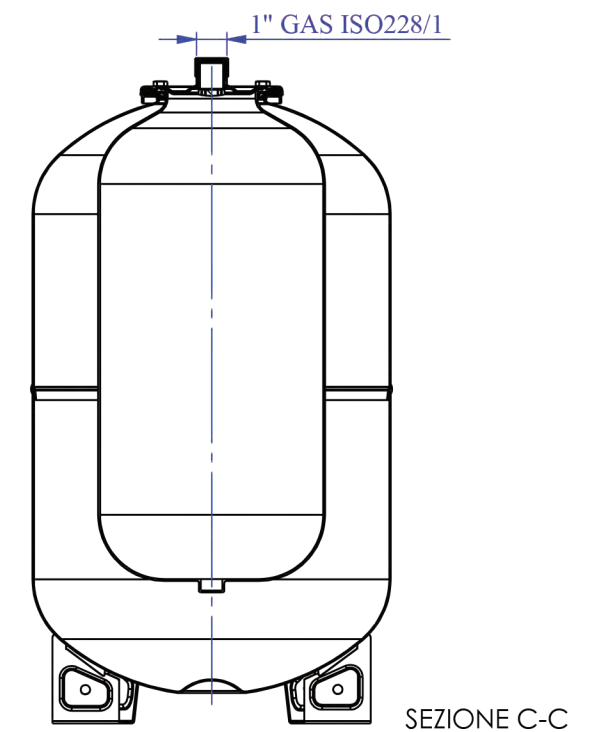
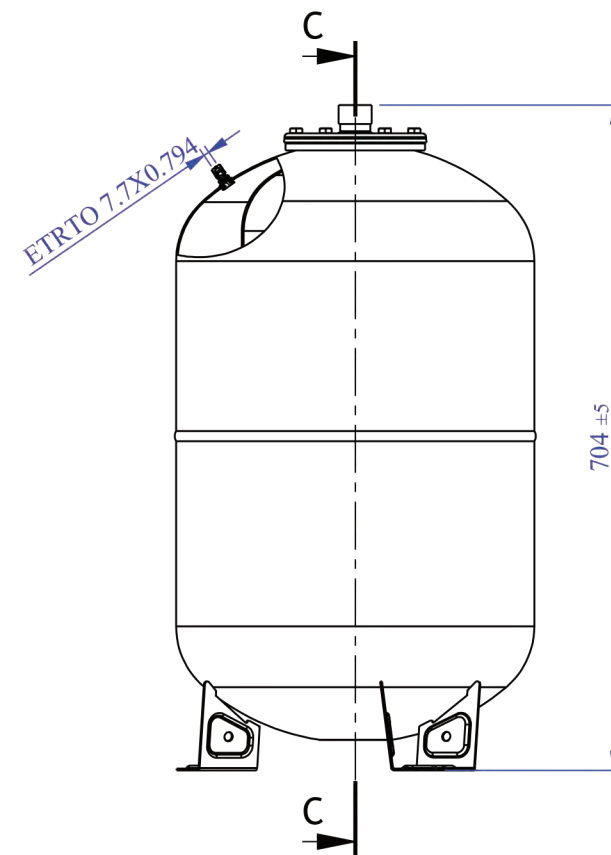
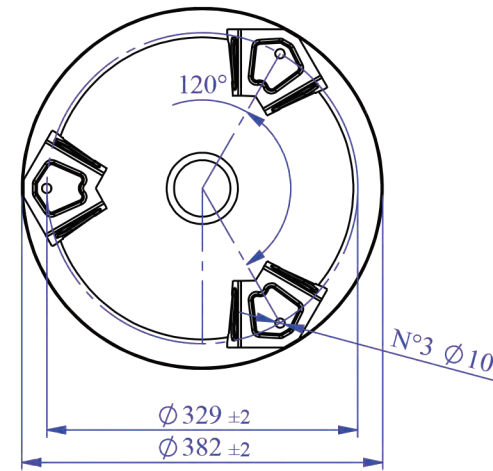
Volume Volume		60 L
raccordo connector		1" GAS (ISO 228/1)
temperatura esercizio working temperature	TS	-10 +99 °C
pressione max. Max pressure	PS	10 bar
pressione prova test pressure	PT	15 bar
precarica precharged pressure		2 bar (range 0,5-3,5 bar)
Fluido Fluid		Aria+acqua Air+water
Modulo Module:		D1
Categoria PED PED Category:		II

Imballo - packaging

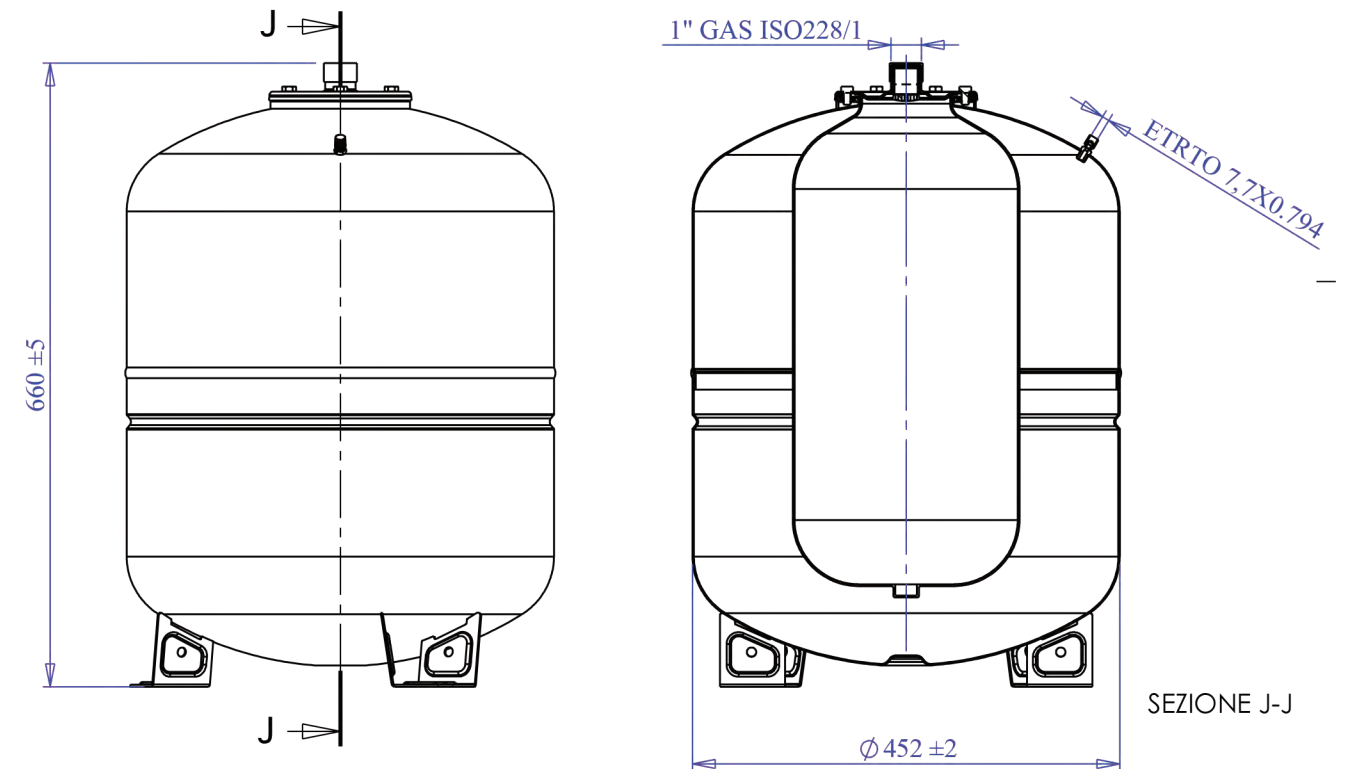
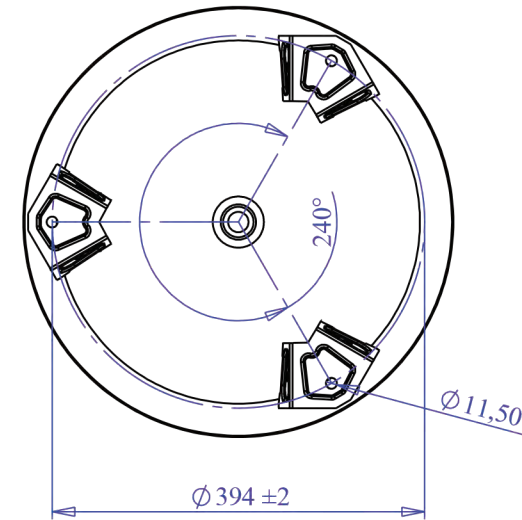
	A	B	H	
dimesioni (mm) dimensions (mm)	710	385	385	
volume (m ³) volume (m ³)	0,11			
peso (kg) weight (kg)	13,0			
q.ta per cartone q.ty for box	1			
quantità per paletta Q.y for std. pallet	20			

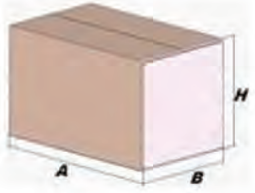



Parti di ricambio - Spare parts

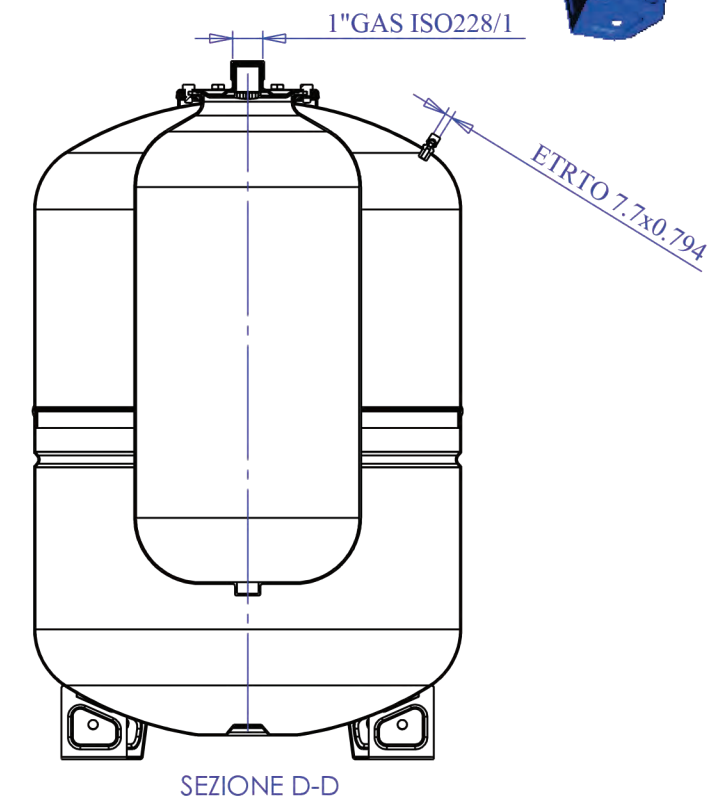
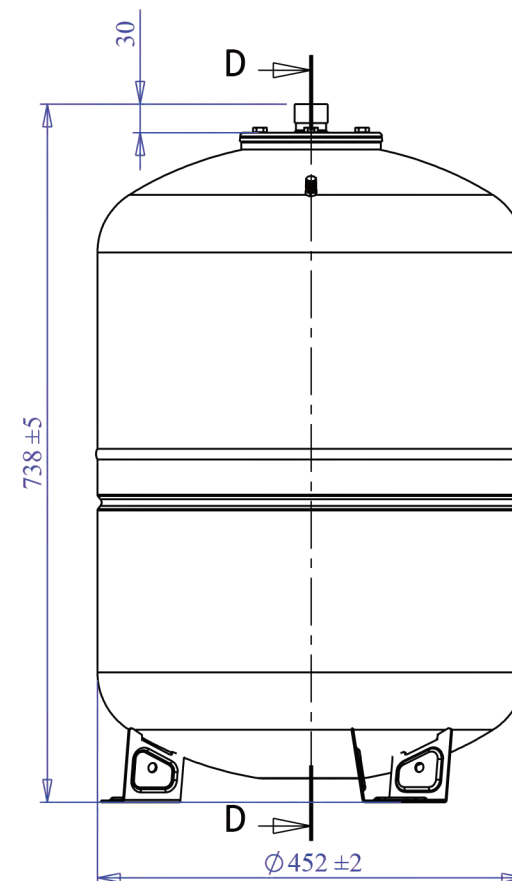
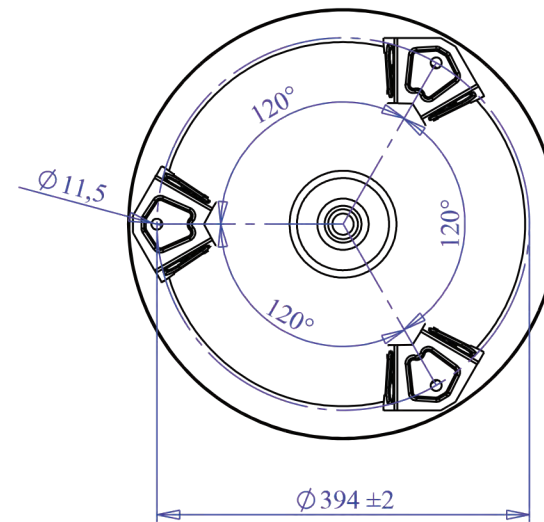
	codice item	materiale material	potabilità potable	trattamento treatment	immagine image
Membrana Membrane	0517857	GOMMA PER ACQUA USO ALIMENTARE / RUBBER FOR POTABLE WATER	X		
Controflangia Coverflange	SPCFL191S43000 00	ACCIAIO AISI304 / STAINLESS STEEL AISI304	X		
Valvola precarica Precharge valve	ACVALH21PR000 000	OTTONE / BRASS			

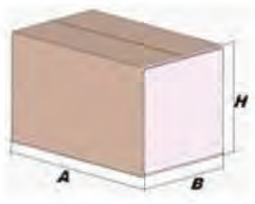





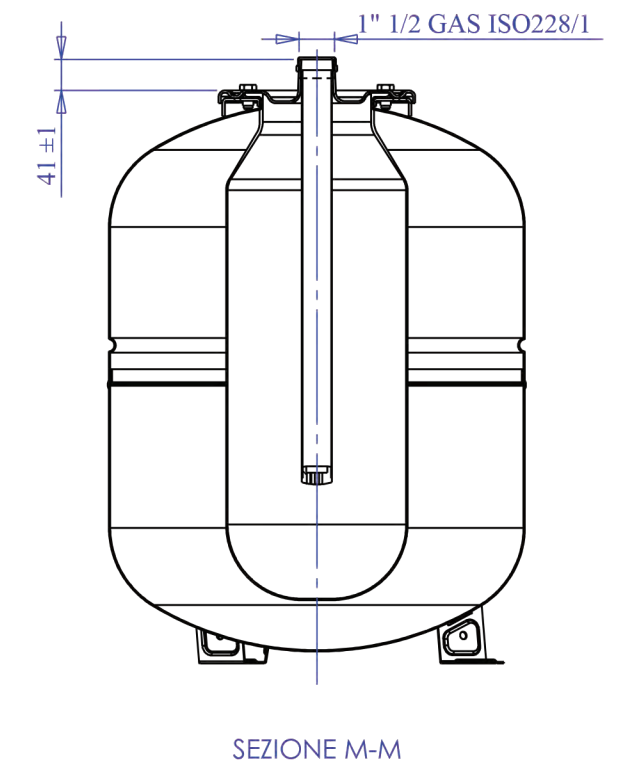
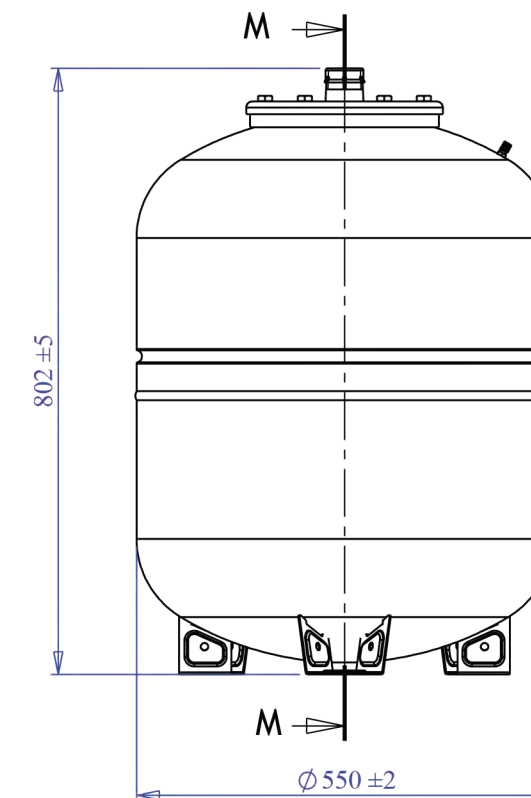
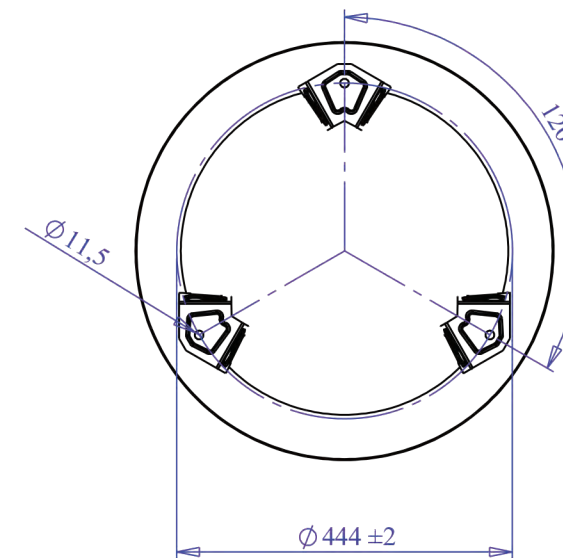
VASI DI ESPANSIONE MULTIFUNZIONE MULTIFUNCTION EXPANSION VESSELS					
Modello/Model:	0257955				
Caratteristiche tecniche - technical features					
Volume Volume		80 L			
raccordo connector		1" GAS (ISO 228/1)			
temperatura esercizio working temperature	TS	-10 +99 °C			
pressione max. Max pressure	PS	10 bar			
pressione prova test pressure	PT	15 bar			
precarica precharged pressure		2 bar (range 0,5-3,5 bar)			
Fluido Fluid		Aria+acqua Air+water			
Modulo: Module:		D1			
Categoria PED PED Category:		II			
Imballo - packaging					
	A	B	H		
dimensioni (mm) dimensions (mm)	675	455	455		
volume (m ³) volume (m ³)	0,14				
peso (kg) weight (kg)	15,9				
q.ta per cartone q.ty for box	1				
quantità per paletta Q,y for std. pallet	16				
					
Parti di ricambio - Spare parts					
	codice item	materiale material	potabilità potable	trattamento treatment	immagine image
Membrana Membrane	0517858	GOMMA PER ACQUA USO ALIMENTARE/ RUBBER FOR POTABLEWATER	X		
Controflangia Coverflange	SPCFL191S43000 00	ACCIAIO AISI304 / STAINLESS STEEL AISI304	X		
Valvola precarica Precharge valve	ACVALH21PR000 000	OTTONE / BRASS			






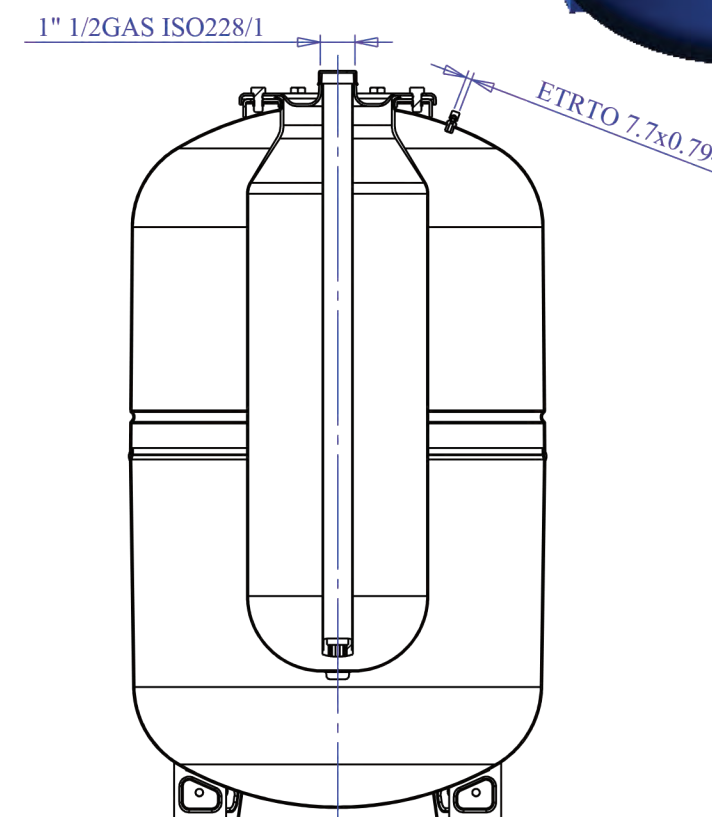
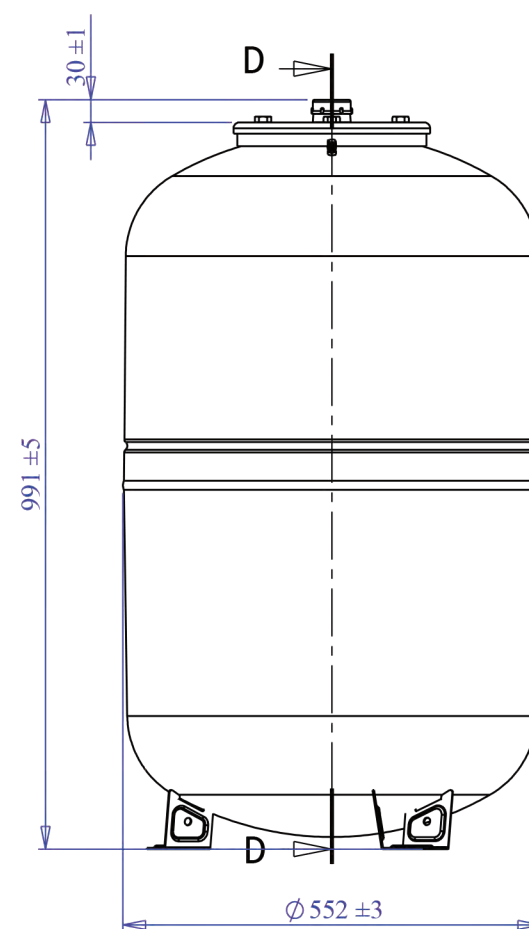
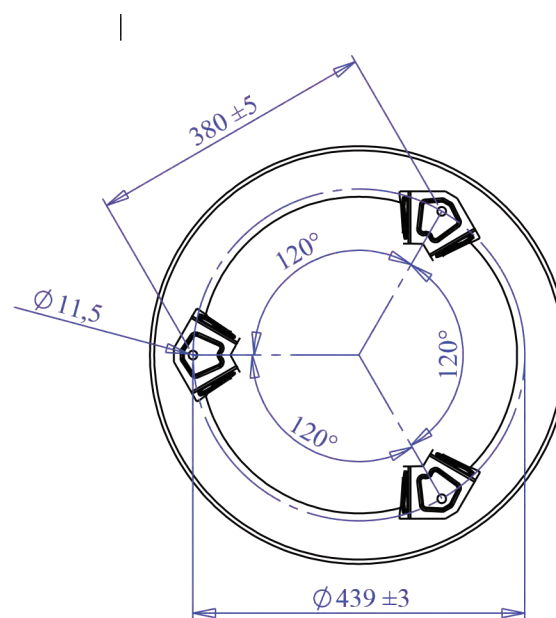
VASI DI ESPANSIONE MULTIFUNZIONE MULTIFUNCTION EXPANSION VESSELS					
Modello/Model:		0257956			
Caratteristiche tecniche - technical features					
Volume Volume		100 L			
raccordo connector		1" GAS (ISO 228/1)			
temperatura esercizio working temperature	TS	-10 +99 °C			
pressione max. Max pressure	PS	10 bar			
pressione prova test pressure	PT	15 bar			
precarica precharged pressure		2 bar (range 0,5-3,5 bar)			
Fluido Fluid		Aria+acqua Air+water			
Modulo Module:		D1			
Categoria PED PED Category:		II			
Imballo - packaging					
	A	B	H		
dimensioni (mm) dimensions (mm)	745	455	455		
volume (m ³) volume (m ³)	0,15				
peso (kg) weight (kg)	17,7				
q.ta per cartone q.ty for box	1				
quantità per paletta Q,y for std. pallet	12				
					
Parti di ricambio - Spare parts					
	codice item	materiale material	potabilità potable	trattamento treatment	immagine image
Membrana Membrane	0517858	GOMMA PER ACQUA USO ALIMENTARE / RUBBER FOR POTABLE WATER	X		
Controflangia Coverflange	SPCFL191S43000 00	ACCIAIO AISI304 / STAINLESS STEEL AISI304	X		
Valvola precarica Precharge valve	ACVAL200PR000 000	OTTONE / BRASS			



VASI DI ESPANSIONE MULTIFUNZIONE MULTIFUNCTION EXPANSION VESSELS					
Modello/Model:	0257957				
Caratteristiche tecniche - technical features					
Volume Volume				150 L	
raccordo connector				1" 1/2 GAS (ISO 228/1)	
temperatura esercizio working temperature	TS			-10 +99 °C	
pressione max. Max pressure	PS			10 bar	
pressione prova test pressure	PT			15 bar	
precarica precharged pressure				2 bar (range 0,5-3,5 bar)	
Fluido Fluid				Aria+acqua Air+water	
Modulo: Module:				B1 + D	
Categoria PED PED Category:				III	
Imballo - packaging					
	A	B	H		
dimensioni (mm) dimensions (mm)	810	555	555		
volume (m ³) volume (m ³)	0,25				
peso (kg) weight (kg)	29,8				
q.ta per cartone q.ty for box	1				
quantità per paletta Q,y for std. pallet	6				
Parti di ricambio - Spare parts					
	codice item	materiale material	potabilità potable	trattamento treatment	immagine image
Membrana Membrane	0517859	GOMMA PER ACQUA USO ALIMENTARE / RUBBER FOR POTABLE WATER	X		
Controflangia Coverflange	SPCFL152S44C00 00	ACCIAIO AISI304 / STAINLESS STEEL AISI304	X		
Valvola precarica Precharge valve	ACVAL200PR000 000	OTTONE / BRASS			



VASI DI ESPANSIONE MULTIFUNZIONE MULTIFUNCTION EXPANSION VESSELS					
Modello/Model:	0257958				
Caratteristiche tecniche - technical features					
Volume Volume		200 L			
raccordo connector		1" 1/2 GAS (ISO 228/1)			
temperatura esercizio working temperature	TS	-10 +99 °C			
pressione max. Max pressure	PS	10 bar			
pressione prova test pressure	PT	15 bar			
precarica precharged pressure		2 bar (range 0,5-3,5 bar)			
Fluido Fluid		Aria+acqua Air+water			
Modulo: Module:		B1 + D			
Categoria PED PED Category:		III			
Imballo - packaging					
	A	B	H		
dimensioni (mm) dimensions (mm)	1010	555	555		
volume (m ³) volume (m ³)	0,31				
peso (kg) weight (kg)	38,6				
q.ta per cartone q.ty for box	1				
quantità per paletta Q,y for std. pallet	6				
Parti di ricambio - Spare parts					
	codice item	materiale material	potabilità potable	trattamento treatment	immagine image
Membrana Membrane	0517860	GOMMA PER ACQUA USO ALIMENTARE / RUBBER FOR POTABLE WATER	X		
Controflangia Coverflange	SPCFL230S44R00 00	ACCIAIO AISI304 / STAINLESS STEEL AISI304	X		
Valvola precarica Precharge valve	ACVAL200PR000 000	OTTONE / BRASS			




VASI DI ESPANSIONE MULTIFUNZIONE MULTIFUNCTION EXPANSION VESSELS

Modello/Model: **0257959**




Caratteristiche tecniche - technical features

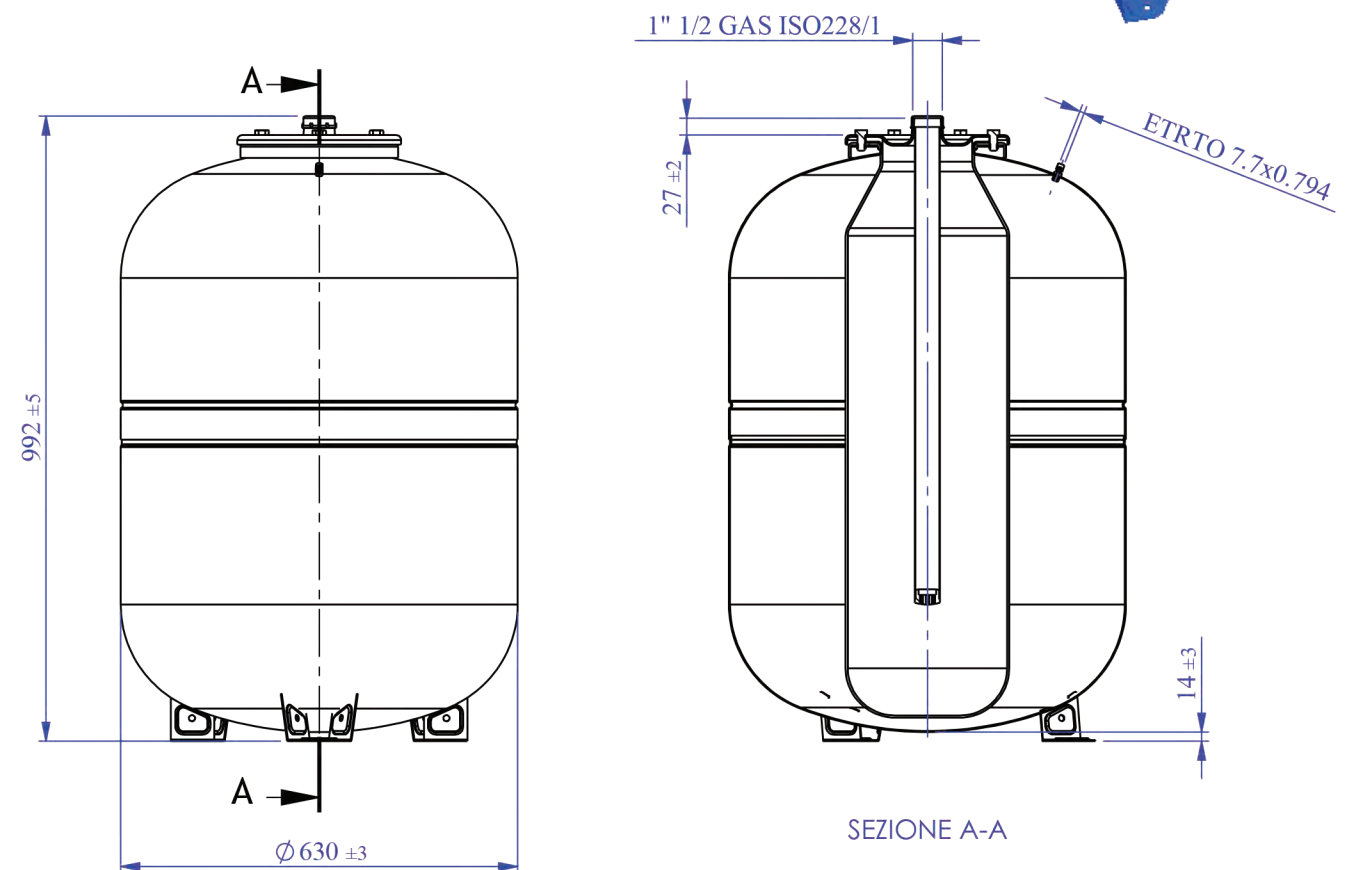
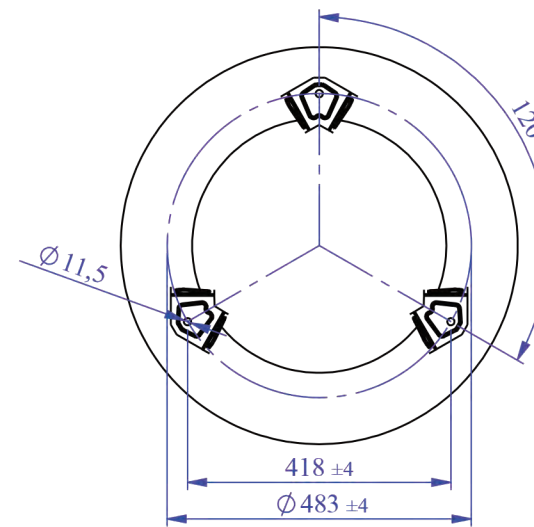
Volume Volume		250 L
raccordo connector		1" 1/2 GAS (ISO 228/1)
temperatura esercizio working temperature	TS	-10 +99 °C
pressione max. Max pressure	PS	10 bar
pressione prova test pressure	PT	15 bar
precarica precharged pressure		2 bar (range 0,5-3,5 bar)
Fluido Fluid		Aria+acqua Air+water
Modulo: Module:		B1 + D
Categoria PED PED category:		III

Imballo - packaging

	A	B	H	
dimensioni (mm) dimensions (mm)	1010	635	635	
volume (m ³) volume (m ³)	0,41			
peso (kg) weight (kg)	44,4			
q.ta per cartone q.ty for box	1			
quantità per paletta Q.y for std. pallet	6			

Parti di ricambio - Spare parts

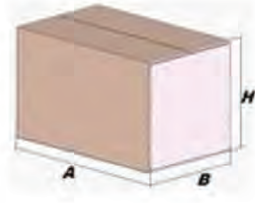



	codice item	materiale material	potabilità potable	trattamento treatment	immagine image
Membrana Membrane	0517860	GOMMA PER ACQUA USO ALIMENTARE / RUBBER FOR POTABLE WATER	X		
Controflangia Coverflange	SPCFL230S44R00 00	ACCIAIO AISI304 / STAINLESS STEEL AISI304	X		
Valvola precarica Precharge valve	ACVAL200PR000 000	OTTONE / BRASS			

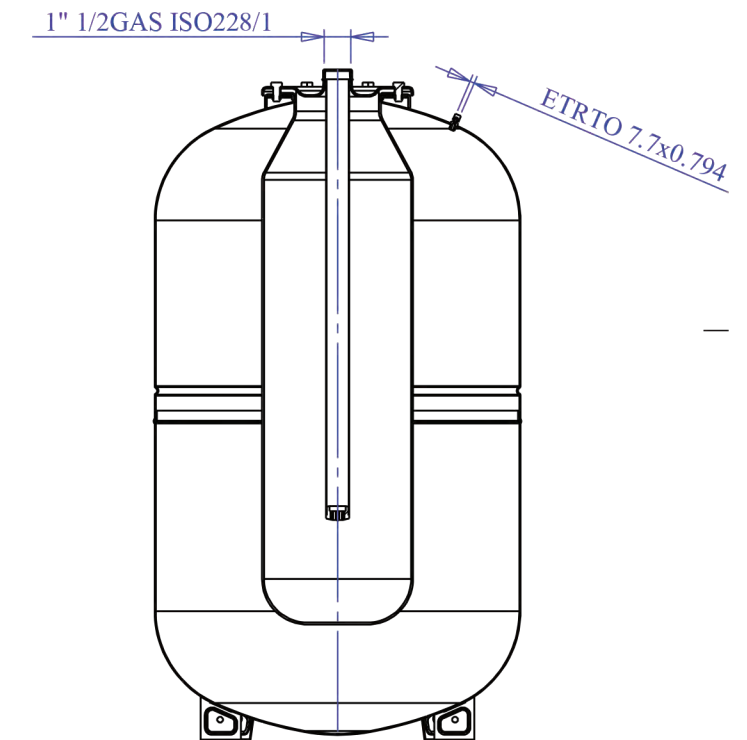
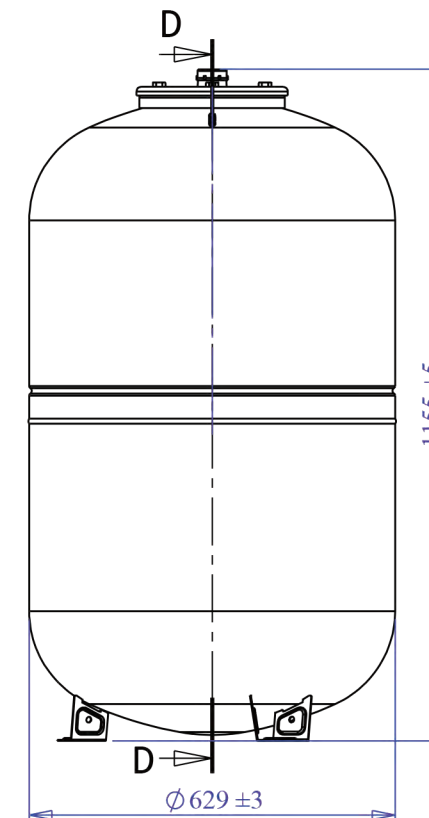
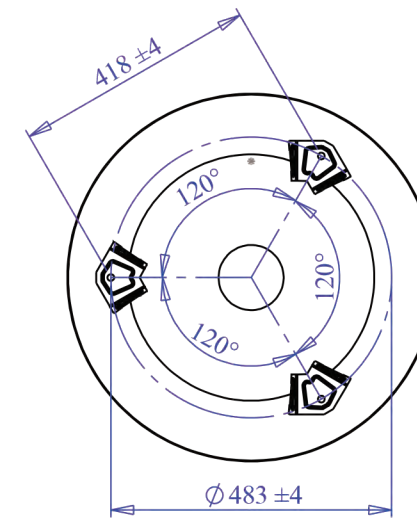


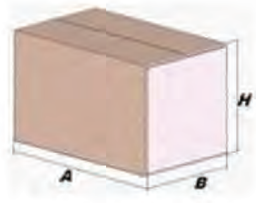


Energy Expert by Idroexpert

Via dell'Industria 15 - 48015 Montaletto di Cervia (RA)

Tel. 0544 964311 - Fax 0544 267811 - info@divisionenergy.com - www.divisionenergy.com

VASI DI ESPANSIONE MULTIFUNZIONE MULTIFUNCTION EXPANSION VESSELS						
Modello/Model:		0257960				
Caratteristiche tecniche - technical features						
Volume Volume	300 L					
raccordo connector	1" 1/2 GAS (ISO 228/1)					
temperatura esercizio working temperature	TS	-10 +99 °C				
pressione max. Max pressure	PS	10 bar				
pressione prova test pressure	PT	15 bar				
precarica precharged pressure	2 bar					
Fluido Fluid	Aria+acqua Air+water					
Modulo: Module:	B1 + D					
Categoria PED PED category:	III					
Imballo - packaging						
	A	B	H			
dimensioni (mm) dimensions (mm)	1163	643	643			
volume (m ³) volume (m ³)	0,48					
peso (kg) weight (kg)	49,2					
q.ta per cartone q.ty for box	1					
quantità per palette Q,y for std. pallet	6					
Parti di ricambio - Spare parts						
	codice item	materiale material	potabilità potable	trattamento treatment	immagine image	
Membrana Membrane	0517861	GOMMA PER ACQUA USO ALIMENTARE/ RUBBER FOR POTABLE WATER	X			
Controflangia Coverflange	SPCFL230S44R00 00	ACCIAIO AISI304 / STAINLESS STEEL AISI304	X			
Valvola precarica Precharge valve	ACVAL200PR000 000	OTTONE / BRASS				



VASI DI ESPANSIONE MULTIFUNZIONE MULTIFUNCTION EXPANSION VESSELS						
Modello/Model:		0257961				
Caratteristiche tecniche - technical features						
Volume Volume		400 L				
raccordo connector		1" 1/2 GAS (ISO 228/1)				
temperatura esercizio working temperature	TS	-10 +99 °C				
pressione max. Max pressure	PS	10 bar				
pressione prova test pressure	PT	15 bar				
precarica precharged pressure		2 bar (range 0,5-3,5 bar)				
Fluido Fluid		Aria+acqua Air+water				
Modulo: Module:		B + D				
Categoria PED PED Category:		IV				
Imballo - packaging						
	A	B	H			
dimensioni (mm) dimensions (mm)	1538	643	643			
volume (m ³) volume (m ³)	0,64					
peso (kg) weight (kg)	70,6					
q.ta per cartone q.ty for box	1					
quantità per paletta Q,y for std. pallet	6					
Parti di ricambio - Spare parts						
	codice item	materiale material	potabilità potable	trattamento treatment	immagine image	
Membrana Membrane	0517861	GOMMA PER ACQUA USO ALIMENTARE/ RUBBER FOR POTABLE WATER	X			
Controflangia Coverflange	SPCFL230S44R00 00	ACCIAIO AISI304 / STAINLESS STEEL AISI304	X			
Valvola precarica Precharge valve	ACVAL200PR000 000	OTTONE / BRASS			