



MAXIENERGY LR CE



RISCALDAMENTO HEATING SYSTEMS

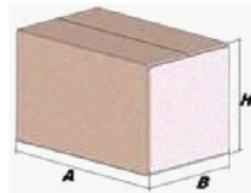
Modello/Model: **0257932**

Caratteristiche tecniche - technical features

Volume Volume		35 L
raccordo connector		3/4" GAS (ISO 228/1)
temperatura esercizio working temperature	TS	-10 +99 °C
pressione max. Max pressure	PS	5 bar
pressione prova test pressure	PT	7,5 bar
precarica precharged pressure		1,5 bar (range 0,5-3,5 bar)
Fluido Fluid		Aria+acqua Air+water
Modulo: Module:		A
Categoria PED PED Category:		I

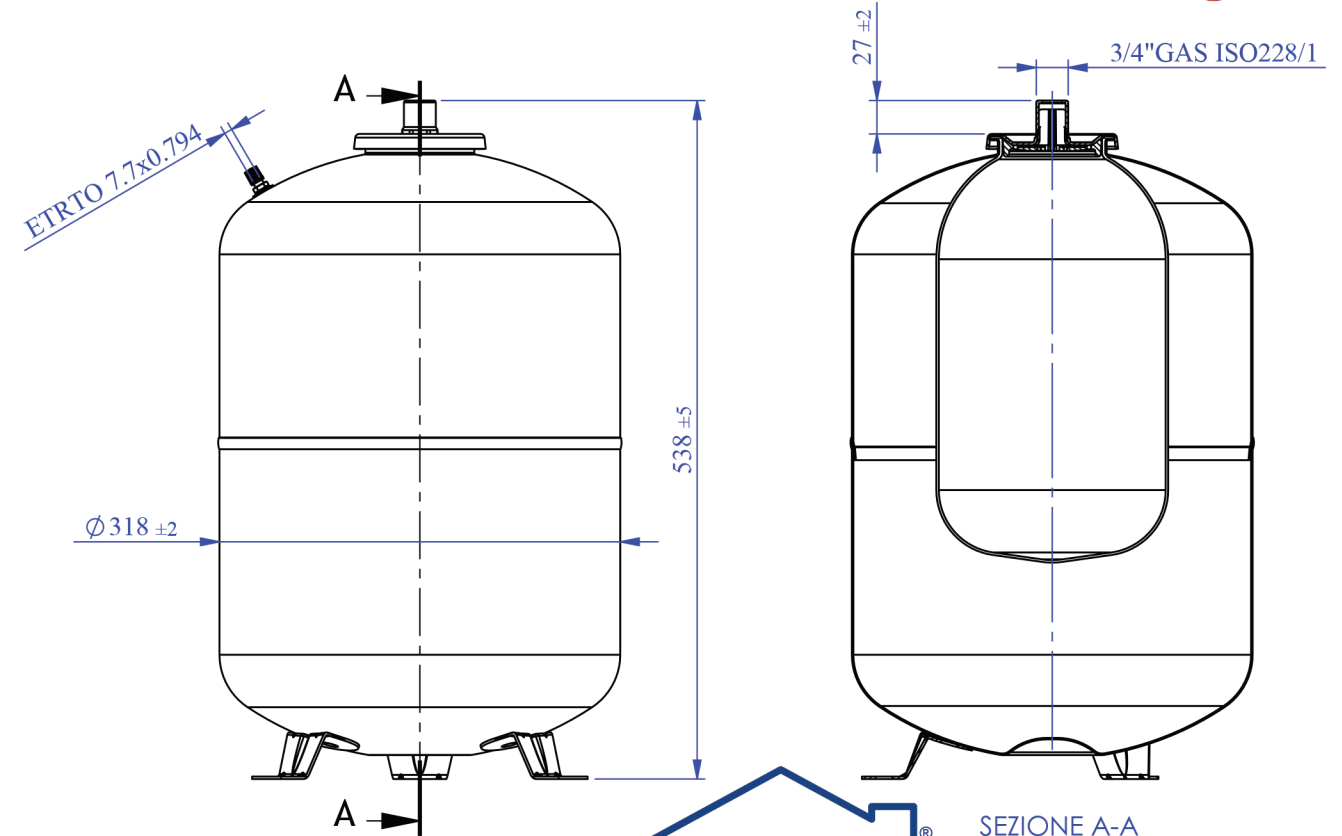
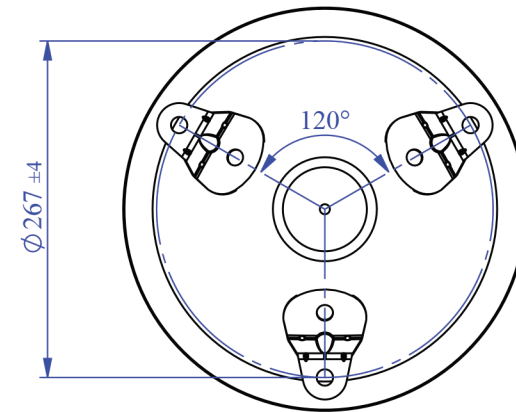
Imballo - packaging

	A	B	H
dimesioni (mm) dimensions (mm)	543	336	336
volume (m ³) volume (m ³)	0,06		
peso (kg) weight (kg)	7,3		
q.ta per cartone q.ty for box	1		
quantità per paletta Q.y for std. pallet	42		



Materiali - materials

materiale membrana membrane rubber	GOMMA PER USO NON POTABILE / RUBBER FOR NOT POTABLE WATER
materiale controflangia Coverflange material	ACCIAIO AL CARBONIO ZINCATA / GALVANIZED CARBON STEEL



Energy Expert by Idroexpert
Via dell'Industria 15 - 48015 Montaletto di Cervia (RA)
Tel. 0544 964311 - Fax 0544 267811
info@divisionenergy.com - www.divisionenergy.com

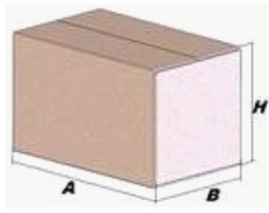
RISCALDAMENTO
HEATING SYSTEMS

Modello/Model: 0257933




Caratteristiche tecniche - technical features

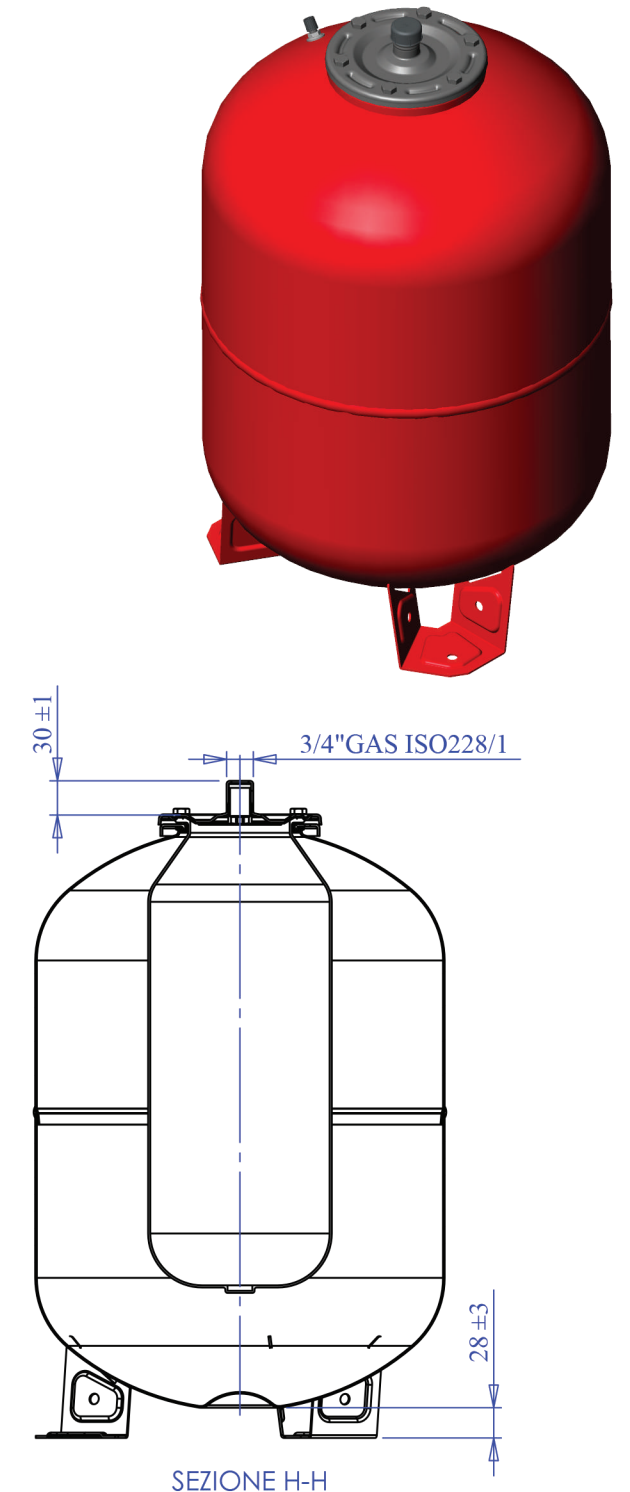
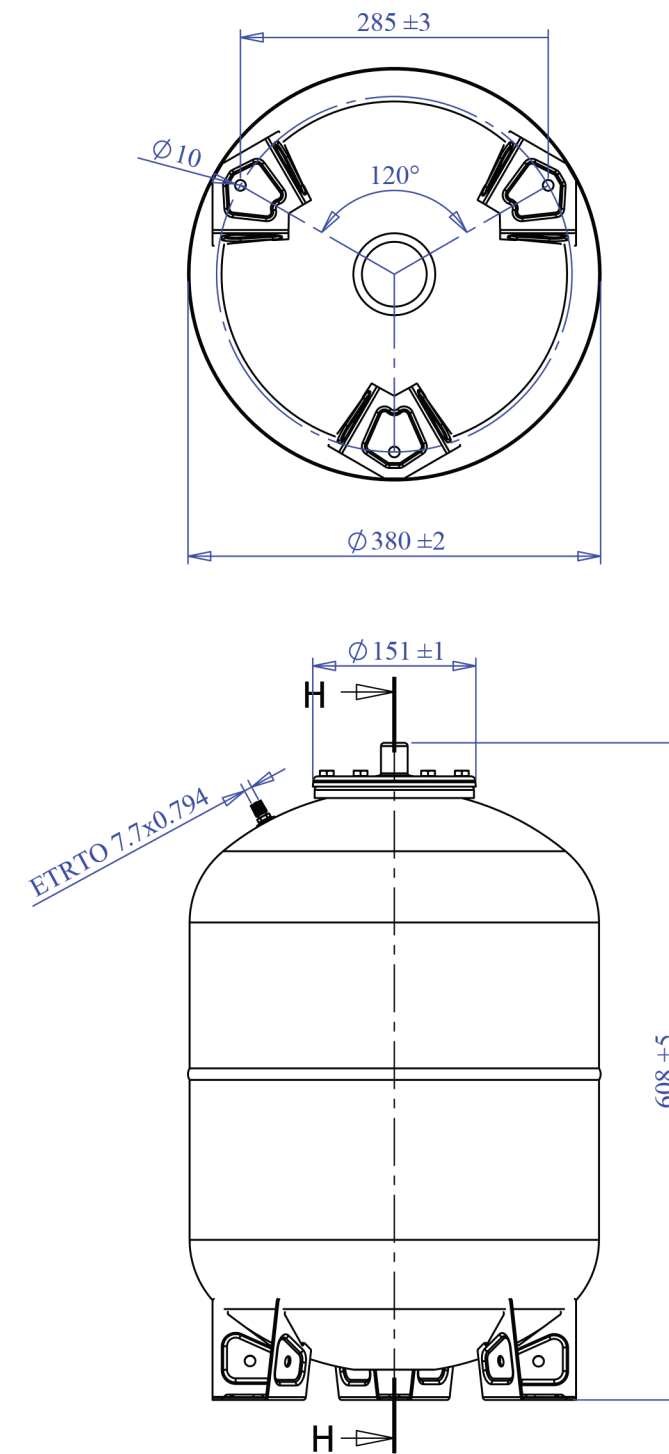
Volume Volume		50 L
raccordo connector		3/4" GAS (ISO 228/1)
temperatura esercizio working temperature	TS	-10 +99 °C
pressione max. Max pressure	PS	6 bar
pressione prova test pressure	PT	9 bar
precarica precharged pressure		1,5 bar (range 0,5-3,5 bar)
Fluido Fluid		Aria+acqua Air+water
Modulo: Module:		D1
Categoria PED PED Category:		II

Imballo - packaging

	A	B	H	
dimensioni (mm) dimensions (mm)	642	391	386	
volume (m ³) volume (m ³)	0,10			
peso (kg) weight (kg)	11,0			
q.ta per cartone q.ty for box	1			
quantità per paletta Q,y for std. pallet	25			

Parti di ricambio - Spare parts

	codice item	materiale material	potabilità potable	trattamento treatment	immagine image
Membrana Membrane	0517874	GOMMA NON POTABILE / NOT POTABLE RUBBER			
Controflangia Coverflange	SPCFL191ZN200H 28	ACCIAIO AL CARBONIO / CARBON STEEL		ZINCATURA / GALVANIZED	
Valvola precarica Precharge valve	ACVALH21PR000 000	OTTONE / BRASS			



RISCALDAMENTO
HEATING SYSTEMS

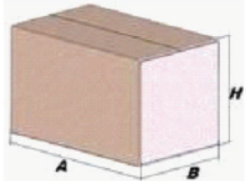
Modello/Model: **0257934**

Caratteristiche tecniche - technical features




Volume Volume		80 L
raccordo connector		1" GAS (ISO 228/1)
temperatura esercizio working temperature	TS	-10 +99 °C
pressione max. Max pressure	PS	6 bar
pressione prova test pressure	PT	9 bar
precarica precharged pressure		1,5 bar (range 0,5-3,5 bar)
Fluido Fluid		Aria+acqua Air+water
Modulo: Module:		D1
Categoria PED PED Category:		II

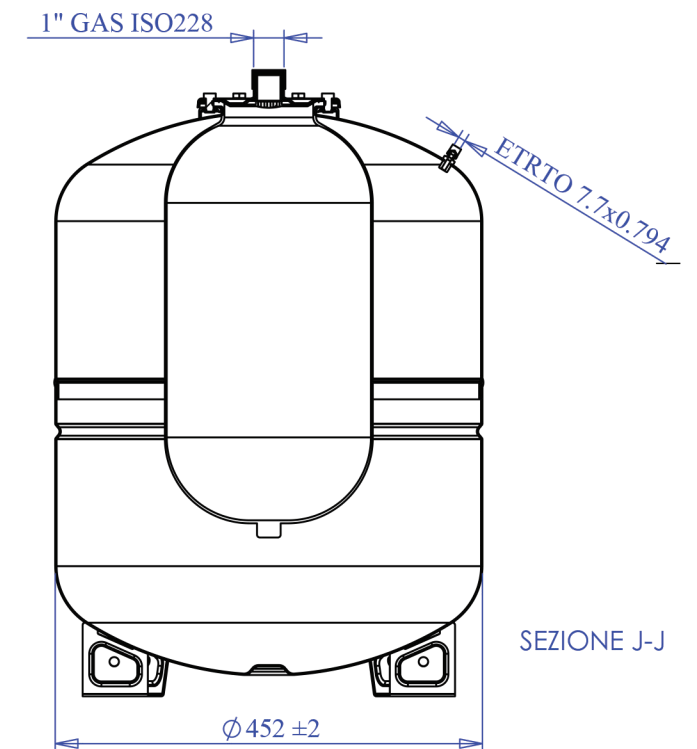
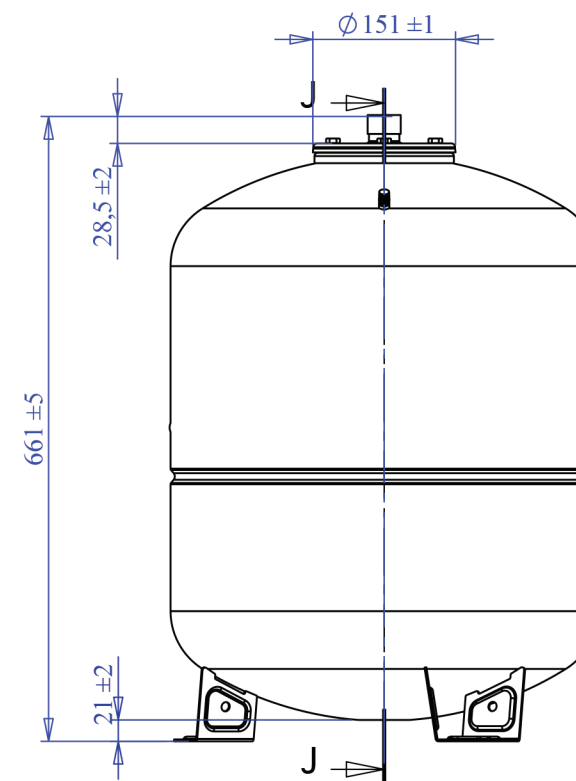
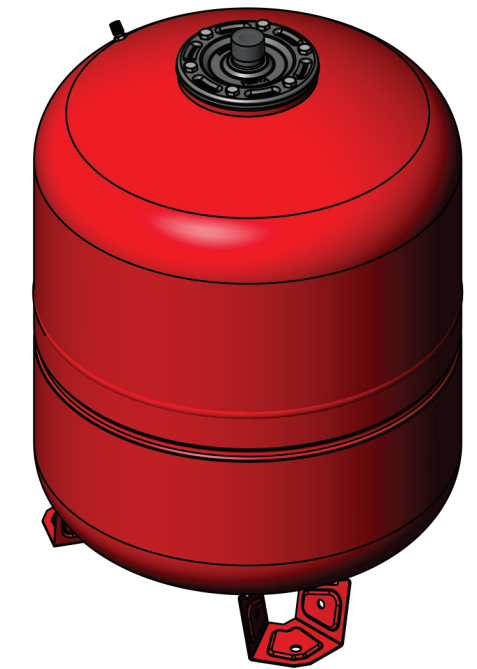
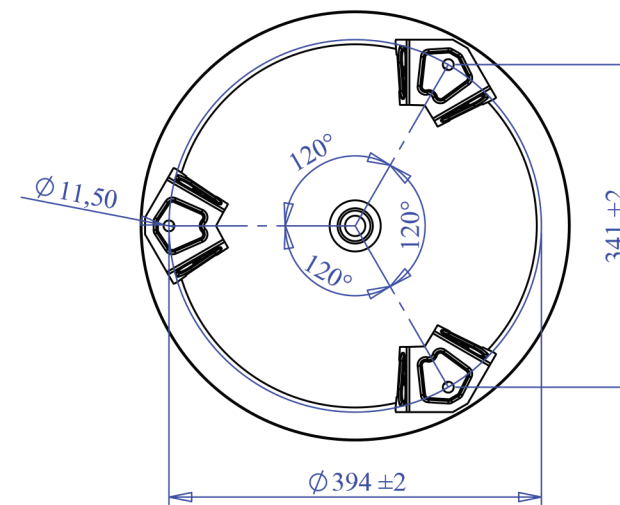
Imballo - packaging

	A	B	H
dimensioni (mm) dimensions (mm)	673	433	465
volume (m ³) volume (m ³)	0,14		
peso (kg) weight (kg)	16,0		
q.ta per cartone q.ty for box	1		
quantità per paletta Q,y for std. pallet	16		



Parti di ricambio - Spare parts

	codice item	materiale material	potabilità potable	trattamento treatment	immagine image
Membrana Membrane	0517862	GOMMA PER USO NON POTABILE / RUBBER FOR NOT POTABLE WATER			
Controflangia Coverflange	SPCFL191ZN3000 00	ACCIAIO AL CARBONIO / CARBON STEEL		ZINCATURA / GALVANIZED	
Valvola precarica Precharge valve	ACVAL200PR000 000	OTTONE / BRASS			

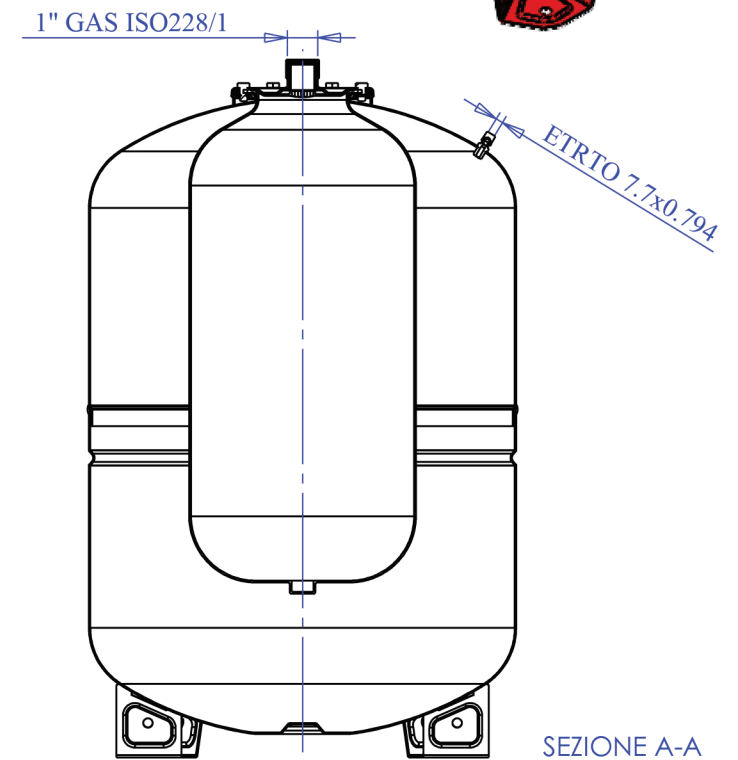
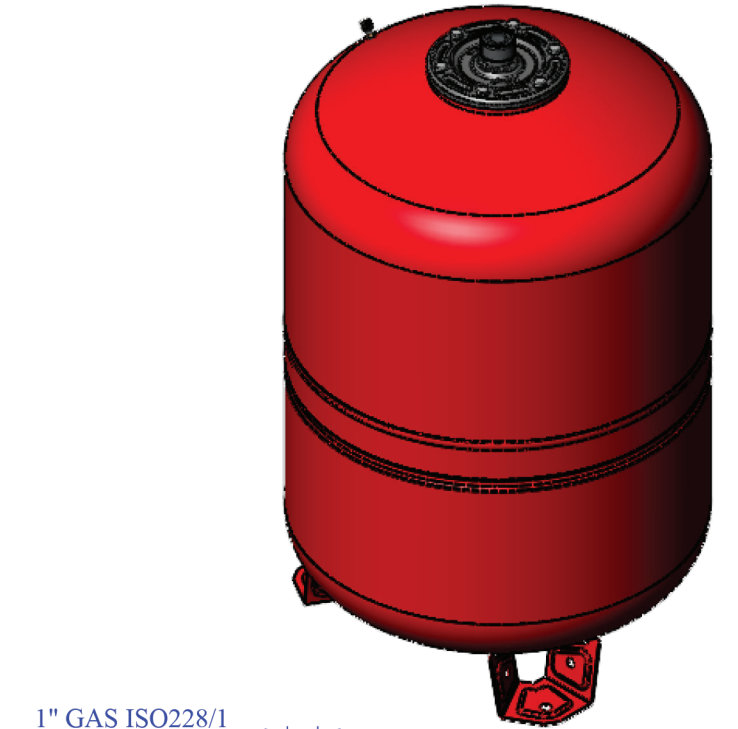
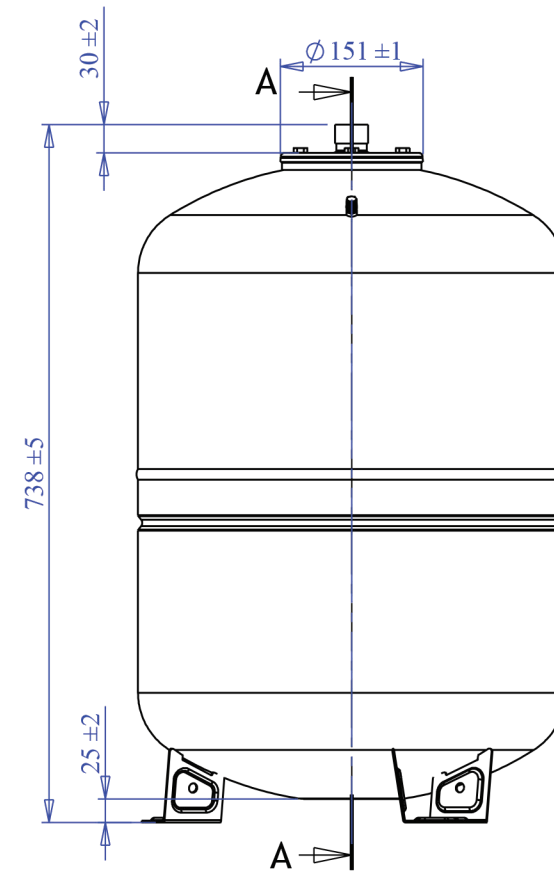
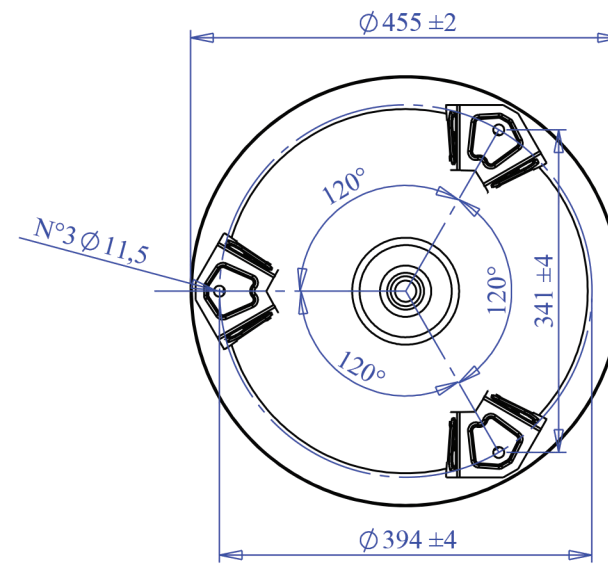




MAXIENERGY LR CE



RISCALDAMENTO HEATING SYSTEMS					
Modello/Model:		0257935			
Caratteristiche tecniche - technical features					
Volume Volume		100 L			
raccordo connector		1" GAS (ISO 228/1)			
temperatura esercizio working temperature	TS	-10 +99 °C			
pressione max. Max pressure	PS	6 bar			
pressione prova test pressure	PT	9 bar			
precarica precharged pressure		1,5 bar (range 0,5-3,5 bar)			
Fluido Fluid		Aria+acqua Air+water			
Modulo: Module:		D1			
Categoria PED PED Category:		II			
Imballo - packaging					
	A	B	H		
dimensioni (mm) dimensions (mm)	750	455	455		
volume (m ³) volume (m ³)	0,16				
peso lordo (kg) Gross weight (kg):	18,0				
q.ta per cartone q.ty for box	1				
quantità per paletta Q.y for std. pallet	15				
Parti di ricambio - Spare parts					
	codice item	materiale material	potabilità potable	trattamento treatment	immagine image
Membrana Membrane	0517862	GOMMA PER USO NON POTABILE/ RUBBER FOR NOT POTABLE WATER			
Controflangia Coverflange	SPCFL191ZN3000 00	ACCIAIO AL CARBONIO / CARBON STEEL		ZINCATURA / GALVANIZED	
Valvola precarica Precharge valve	ACVAL200PR000 000	OTTONE / BRASS			



Energy Expert by Idroexpert
Via dell'Industria 15 - 48015 Montaleto di Cervia (RA)
Tel. 0544 964311 - Fax 0544 267811
info@divisionenergy.com - www.divisionenergy.com

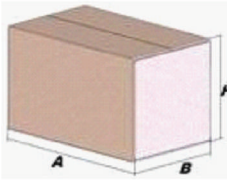
**RISCALDAMENTO
HEATING SYSTEMS**

Modello/Model: **0257936**




Caratteristiche tecniche - technical features

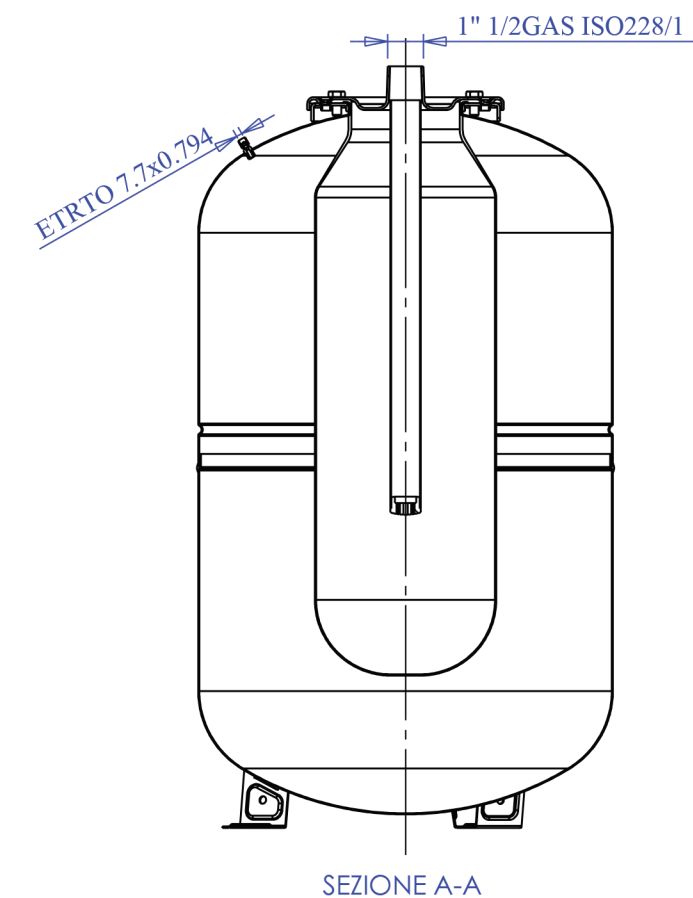
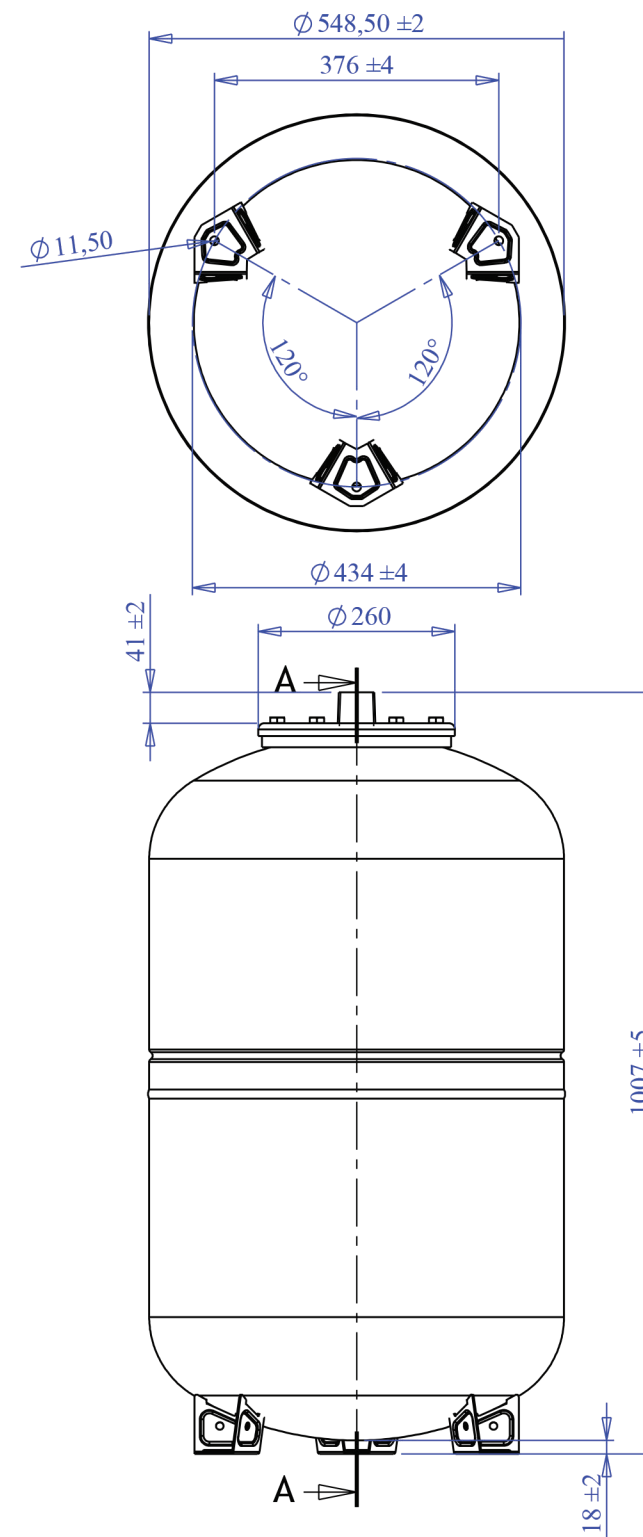
Volume Volume		200 L
raccordo connector		1" 1/2 GAS (ISO 228/1)
temperatura esercizio working temperature	TS	-10 +99 °C
pressione max. Max pressure	PS	6 bar
pressione prova test pressure	PT	9 bar
precarica precharged pressure		1,5 bar (range 0,5-3,5 bar)
Fluido Fluid		Aria+acqua Air+water
Modulo: Module:		B1 + D
Categoria PED PED Category:		III

Imballo - packaging

	A	B	H	
dimensioni (mm) dimensions (mm)	1023	563	563	
volume (m ³) volume (m ³)	0,32			
peso (kg) weight (kg)	38,6			
q.ta per cartone q.ty for box	1			
quantità per paletta Q.y for std. pallet	6			

Parti di ricambio - Spare parts

	codice item	materiale material	potabilità potable	trattamento treatment	immagine image
Membrana Membrane	0517863	GOMMA PER USO NON POTABILE / RUBBER FOR NOT POTABLE WATER			
Controflangia Coverflange	SPCFL152ZN4000 00	ACCIAIO AL CARBONIO / CARBON STEEL			
Valvola precarica Precharge valve	ACVAL200PR0000 00	OTTONE / BRASS			



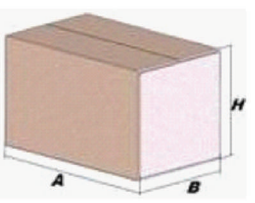
RISCALDAMENTO
HEATING SYSTEMS

Modello/Model: **0257937**




Caratteristiche tecniche - technical features

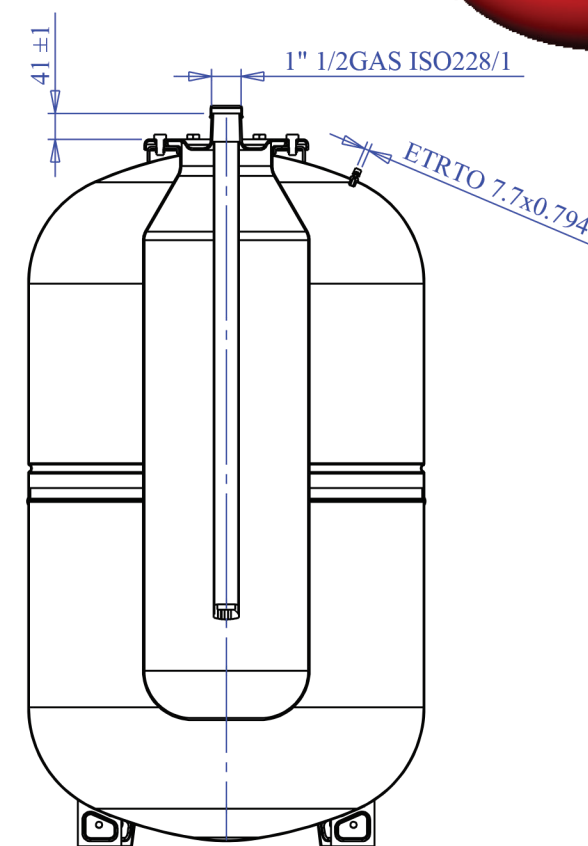
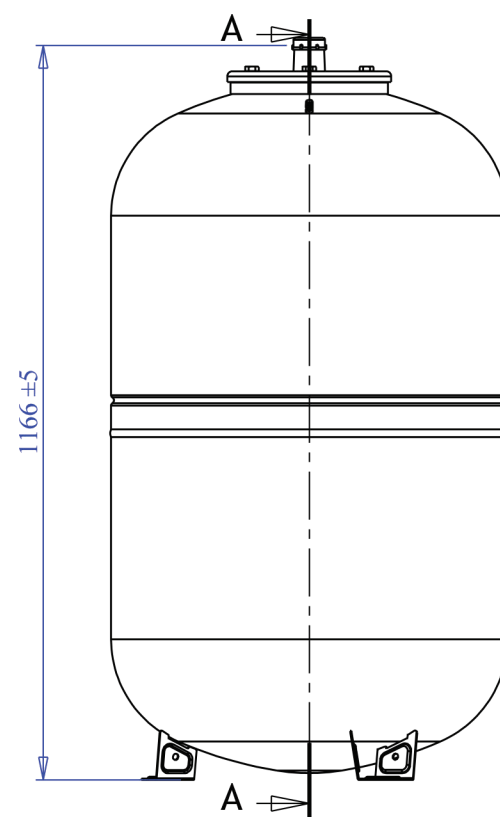
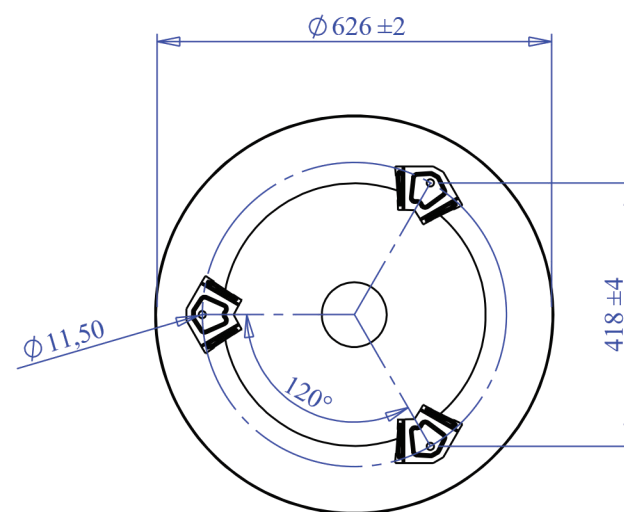
Volume Volume		300 L
raccordo connector		1" 1/2 GAS (ISO 228/1)
temperatura esercizio working temperature	TS	-10 +99 °C
pressione max. Max pressure	PS	6 bar
pressione prova test pressure	PT	9 bar
precarica precharged pressure		1,5 bar (range 0,5-3,5 bar)
Fluido Fluid		Aria+acqua Air+water
Modulo: Module:		B1 + D
Categoria PED PED Category:		III

Imballo - packaging

	A	B	H	
dimensioni (mm) dimensions (mm)	640	640	1180	
volume (m ³) volume (m ³)	0,48			
peso (kg) weight (kg)	49,2			
q.ta per cartone q.ty for box	1			
quantità per paletta Q,y for std. pallet	6			

Parti di ricambio - Spare parts

	codice item	materiale material	potabilità potable	trattamento treatment	immagine image
Membrana Membrane	0517864	GOMMA PER USO NON POTABILE / RUBBER FOR NOT POTABLE WATER			
Controflangia Coverflange	SPCFL254ZN4000 00	ACCIAIO AL CARBONIO / CARBON STEEL		ZINCATURA / GALVANIZED	
Valvola precarica Precharge valve	ACVAL200PR000 000	OTTONE / BRASS			



SEZIONE A-A





MAXIENERGY LR CE



RISCALDAMENTO HEATING SYSTEMS

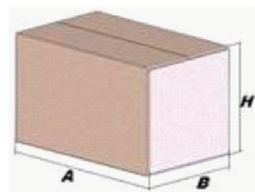
Modello/Model: **0257938**

Caratteristiche tecniche - technical features

Volume Volume		500 L
raccordo connector		1" 1/2 GAS (ISO 228/1)
temperatura esercizio working temperature	TS	-10 +99 °C
pressione max. Max pressure	PS	6 bar
pressione prova test pressure	PT	9 bar
precarica precharged pressure		1,5 bar (range 0,5-3,5 bar)
Fluido Fluid		Aria+acqua Air+water
Modulo: Module:		B1 + D
Categoria PED PED Category:		III

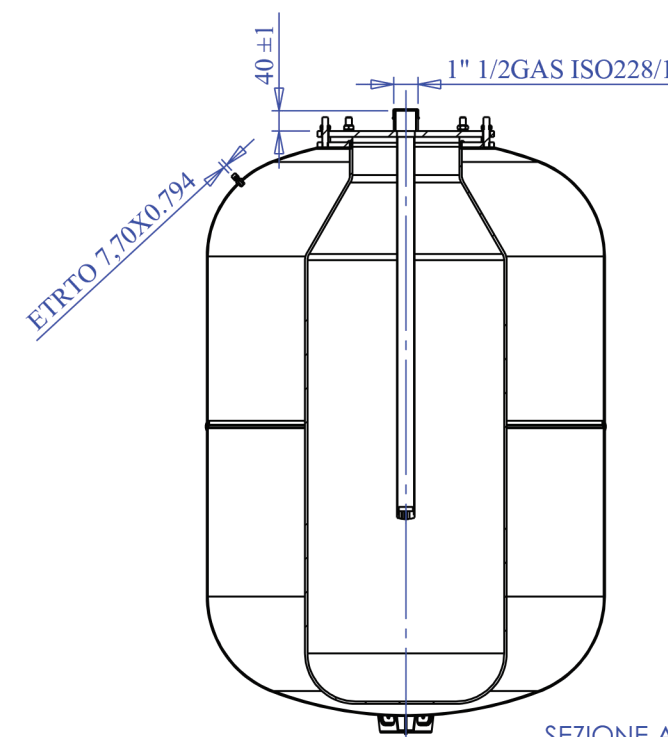
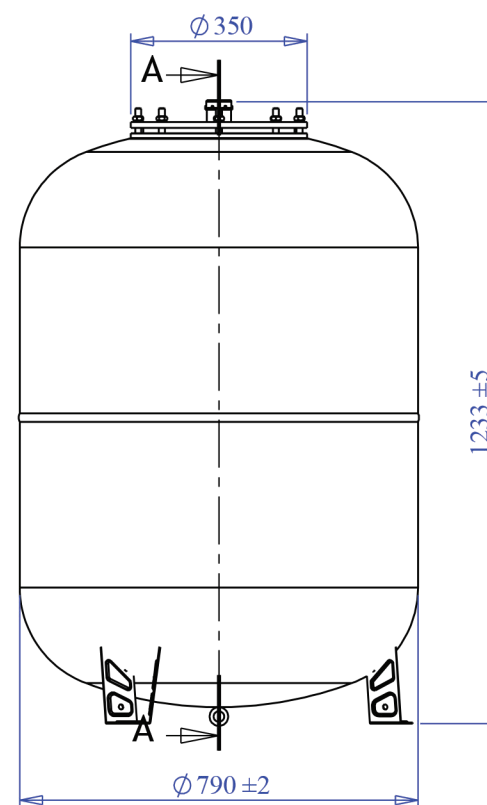
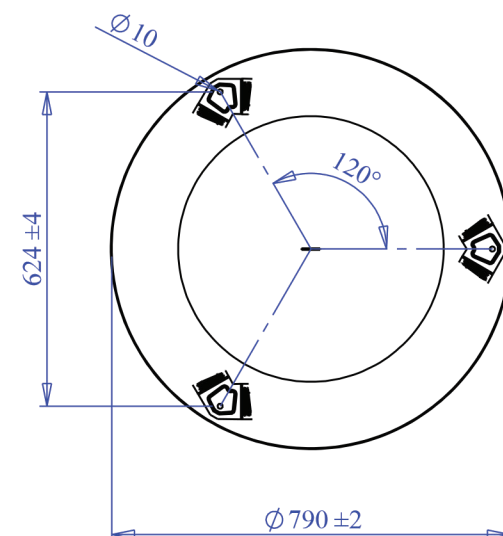
Imballo - packaging

	A	B	H
dimensioni (mm) dimensions (mm)	660	660	1093
volume (m ³) volume (m ³)	0,48		
peso (kg) weight (kg)	92,9		
q.ta per cartone q.ty for box	1		
quantità per paletta Q,y for std. pallet	1		



Parti di ricambio - Spare parts

	codice item	materiale material	potabilità potable	trattamento treatment	immagine image
Membrana Membrane	0517865	GOMMA PER USO NON POTABILE / RUBBER FOR NOT POTABLE WATER			
Controflangia Coverflange	SPCFL500VE4000 00	ACCIAIO AL CARBONIO / CARBON STEEL		VERNICIATURA / PAINTED	
Valvola precarica Precharge valve	ACVAL200PR000 000	OTTONE / BRASS			



SEZIONE A-A
SCALA 1 : 15



Energy Expert by Idroexpert
Via dell'Industria 15 - 48015 Montaletto di Cervia (RA)
Tel. 0544 964311 - Fax 0544 267811
info@divisionenergy.com - www.divisionenergy.com