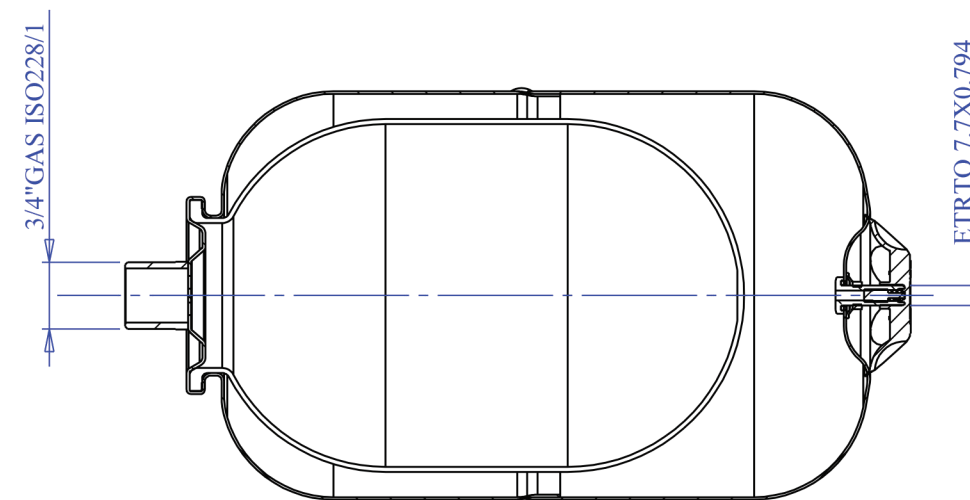
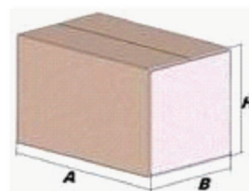
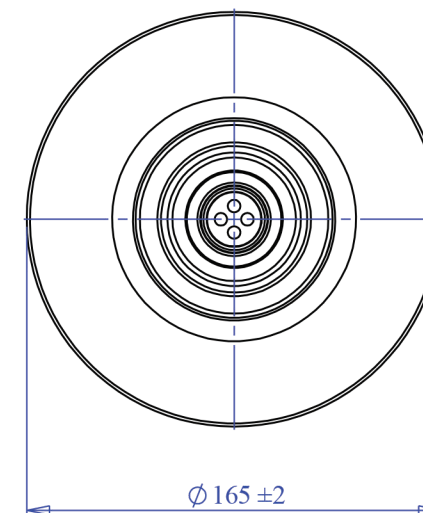
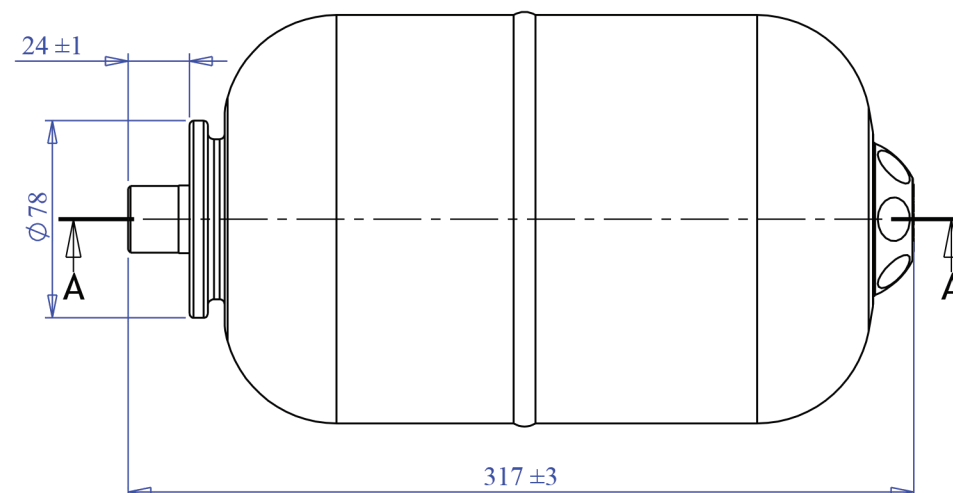


VASI DI ESPANSIONE SOLARENERGY CE

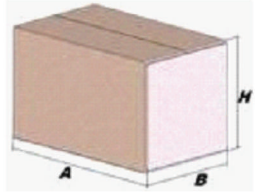
VASI DI ESPANSIONE PER IMPIANTI SOLARI EXPANSION TANKS FOR SOLAR ENERGY SYSTEMS			
Modello/Model:	0257939		
Caratteristiche tecniche - technical features			
Volume Volume		5 L	
raccordo connector		3/4" GAS (ISO 228/1)	
temperatura esercizio working temperature	TS	-10 +99 °C (130°C)	
pressione max. Max pressure	PS	8 bar	
pressione prova test pressure	PT	12 bar	
precarica precharged pressure		2,5 bar (range 0,5-3,5 bar)	
Fluido Fluid		Aria+acqua/glicole Air+water/glycol	
Ente notificato per certificazione PED Notified Body number:		/	
Modulo: Module:		/	
N° certificato N° certificate:		/	
Imballo - packaging			
	A	B	H
dimensioni (mm) dimensions (mm)	350	180	180
volume (m ³) volume (m ³)	0,01		
peso (kg) weight (kg)	1,8		
q.ta per cartone q.ty for box	1		
quantità per paletta Q,y for std. pallet	210		
Materiali - materials			
materiale membrana membrane rubber	Gomma max. 130°C / Rubber max. 130°C		
materiale controflangia Coverflange material	ACCIAIO INOX AISI 304 / STAINLESS STEEL AISI 304		

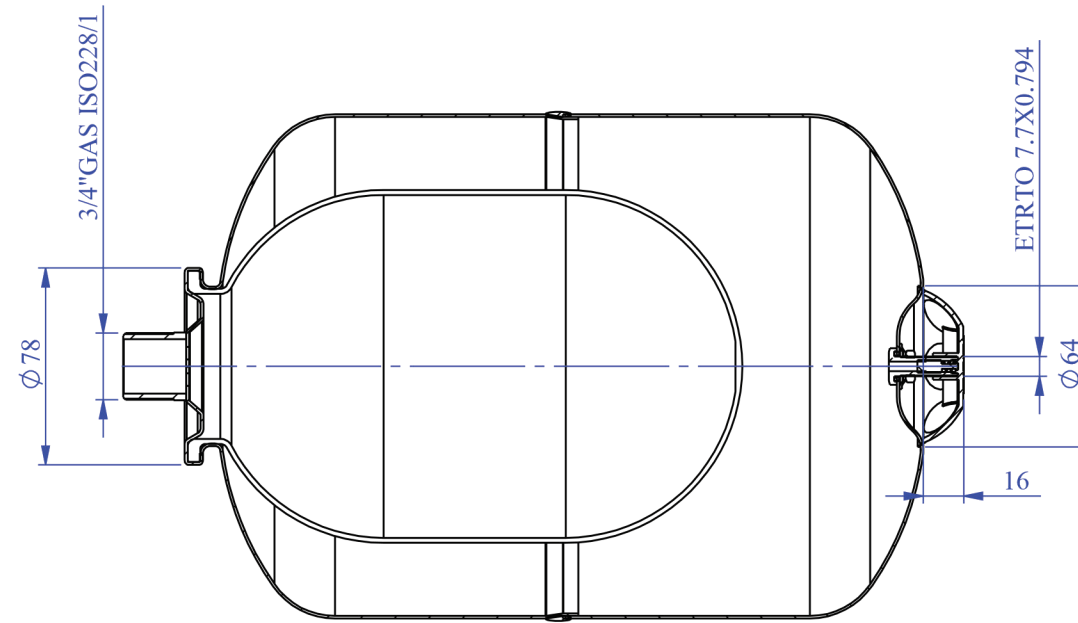


SEZIONE A-A

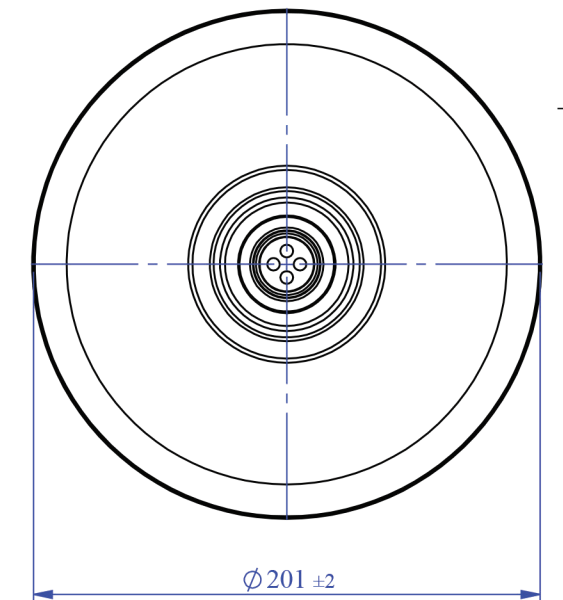
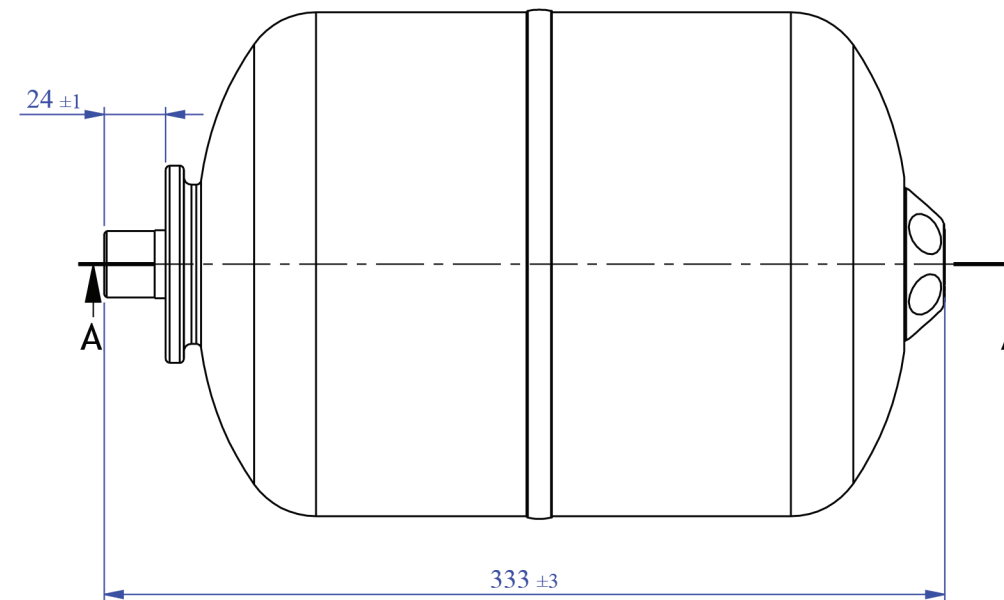


VASI DI ESPANSIONE SOLARENERGY CE

VASI DI ESPANSIONE PER IMPIANTI SOLARI EXPANSION TANKS FOR SOLAR ENERGY SYSTEMS			
Modello/Model:	0257940		
Caratteristiche tecniche - technical features			
Volume Volume	8 L		
raccordo connector	3/4" GAS (ISO 228/1)		
temperatura esercizio working temperature	TS	-10 +99 °C (130°C)	
pressione max. Max pressure	PS	8 bar	
pressione prova test pressure	PT	12 bar	
precarica precharged pressure	2,5 bar (range 0,5-3,5 bar)		
Fluido Fluid	Aria+acqua/glicole Air+water/glycol		
Modulo: Module:	A		
Categoria PED PED Category:	I		
Imballo - packaging			
	A	B	H
dimensioni (mm) dimensions (mm)	220	220	343
volume (m ³) volume (m ³)	0,02		
peso (kg) weight (kg)	2,2		
q.ta per cartone q.ty for box	1		
quantità per paletta Q.y for std. pallet	144		
			
Materiali - materials			
materiale membrana membrane rubber	GOMMA (MAX 130°C) / RUBBER (MAX 130°C)		
materiale controflangia Coverflange material	ACCIAIO INOX AISI 304 / STAINLESS STEEL AISI 304		



SEZIONE A-A



Energy Expert by Idroexpert

Via dell'Industria 15 - 48015 Montaletto di Cervia (RA)

Tel. 0544 964311 - Fax 0544 267811 - info@divisionenergy.com - www.divisionenergy.com

VASI DI ESPANSIONE SOLARENERGY CE



VASI DI ESPANSIONE PER IMPIANTISOLARI CE
EXPANSION TANKS FOR SOLAR ENERGY SYSTEMS CE

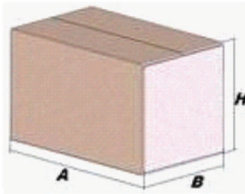
Modello/Model: **0257941**

Caratteristiche tecniche - technical features

Volume Volume		12 L
raccordo connector		3/4" GAS (ISO 228/1)
temperatura esercizio working temperature	TS	-10 +99 °C (130°C)
pressione max. Max pressure	PS	8 bar
pressione prova test pressure	PT	12 bar
precarica precharged pressure		2,5 bar (range 0,5-3,5 bar)
Fluido Fluid		Aria+acqua/glicole Air+water/glycol
Modulo: Module:		A
Categoria PED PED Category:		I

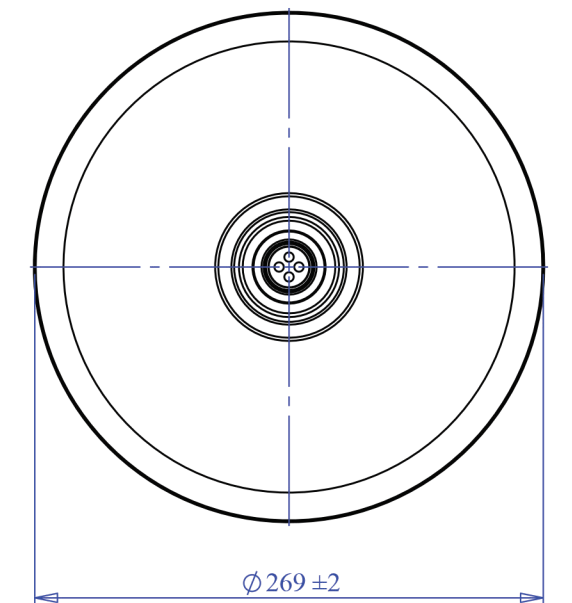
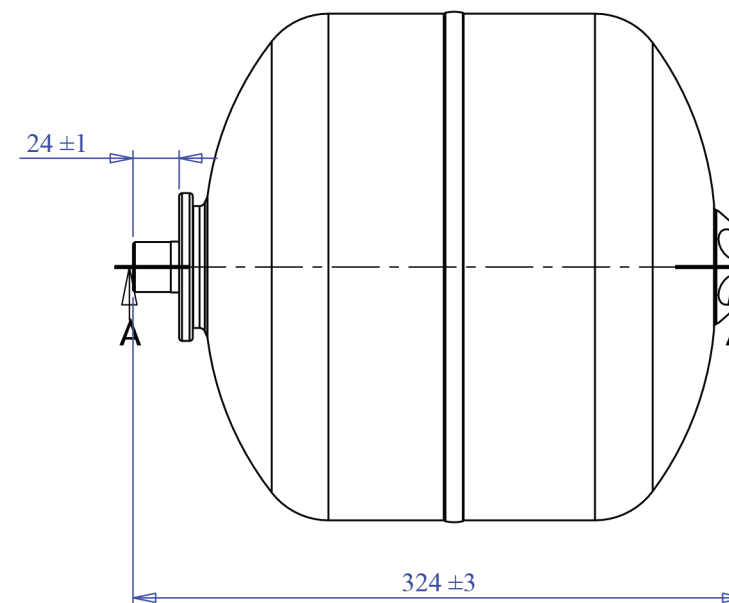
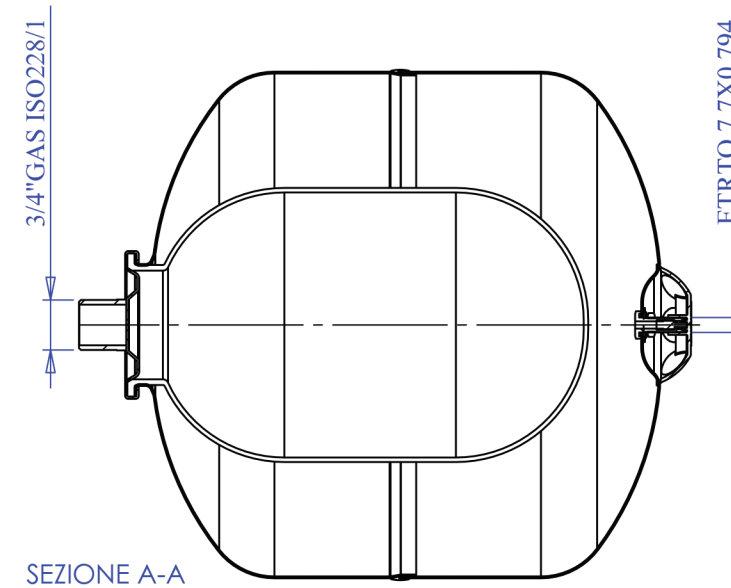
Imballo - packaging

	A	B	H
dimensioni (mm) dimensions (mm)	331	281	281
volume (m ³) volume (m ³)	0,03		
peso (kg) weight (kg)	2,9		
q.ta per cartone q.ty for box	1		
quantità per paletta Q,y for std. pallet	84		



Materiali - materials

materiale membrana membrane rubber	GOMMA (MAX 130°C) / RUBBER (MAX 130°C)
materiale controflangia Coverflange material	ACCIAIO INOX AISI304 / STAINLESS STEEL AISI304



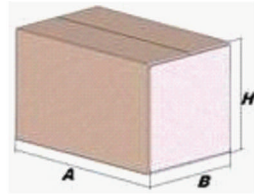
Energy Expert by Idroexpert

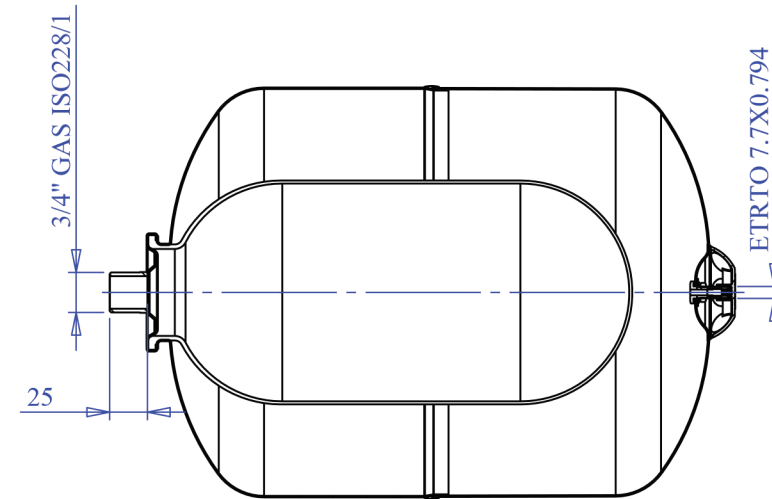
Via dell'Industria 15 - 48015 Montaleto di Cervia (RA)

Tel. 0544 964311 - Fax 0544 267811 - info@divisionenergy.com - www.divisionenergy.com

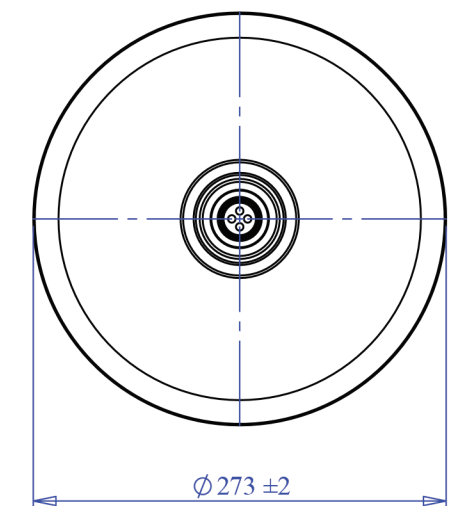
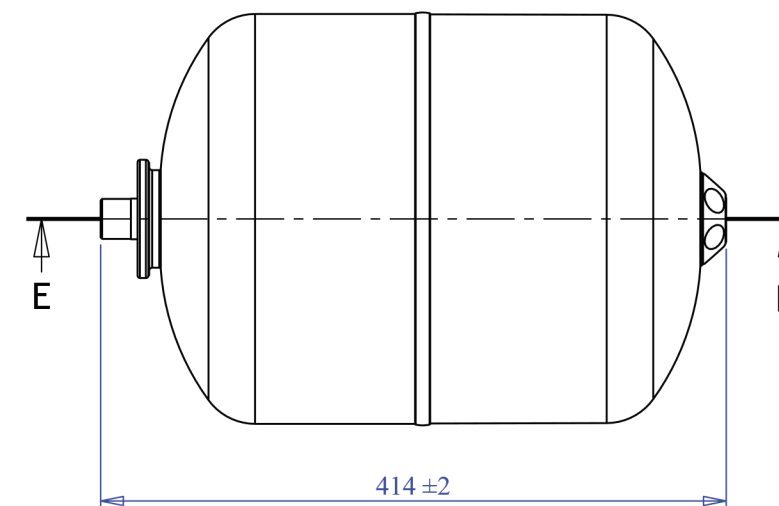
VASI DI ESPANSIONE SOLARENERGY CE



VASI DI ESPANSIONE PER IMPIANTISOLARI CE EXPANSION TANKS FOR SOLAR ENERGY SYSTEMS CE			
Modello/Model:	0257942		
Caratteristiche tecniche - technical features			
Volume Volume		18 L	
raccordo connector		3/4" GAS (ISO 228/1)	
temperatura esercizio working temperature	TS	-10 +99 °C (130°C)	
pressione max. Max pressure	PS	8 bar	
pressione prova test pressure	PT	12 bar	
precarica precharged pressure		2,5 bar (range 0,5-3,5 bar)	
Fluido Fluid		Aria+acqua/glicole Air+water/glycol	
Modulo: Module:		A	
Categoria PED PED category:		I	
Imballo - packaging			
	A	B	H
dimensioni (mm) dimensions (mm)	434	289	281
volume (m ³) volume (m ³)	0,04		
peso (kg) weight (kg)	3,8		
q.ta per cartone q.ty for box	1		
quantità per paletta Q,y for std. pallet	56		
			
Materiali - materials			
materiale membrana membrane rubber	GOMMA (MAX 130°) / RUBBER (MAX 130°)		
materiale controflangia Coverflange material	ACCIAIO INOX AISI304 / STAINLESS STEEL AISI304		

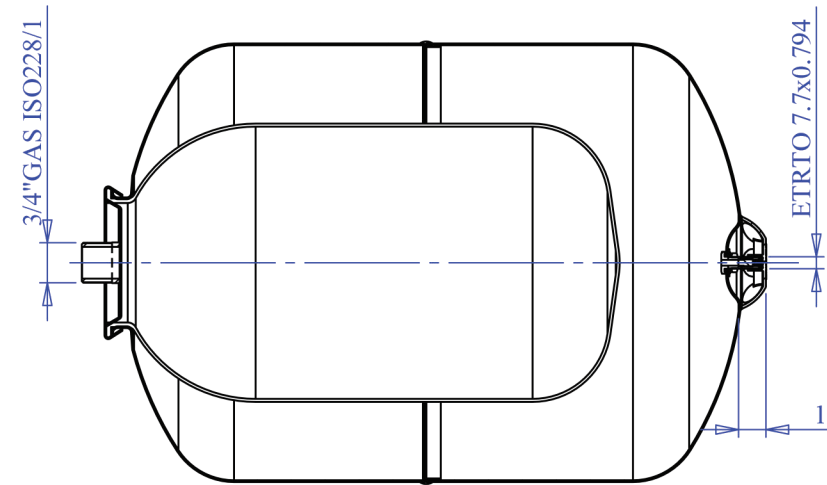
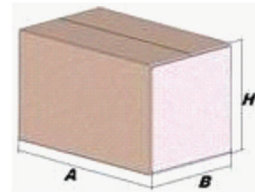


SEZIONE E-E

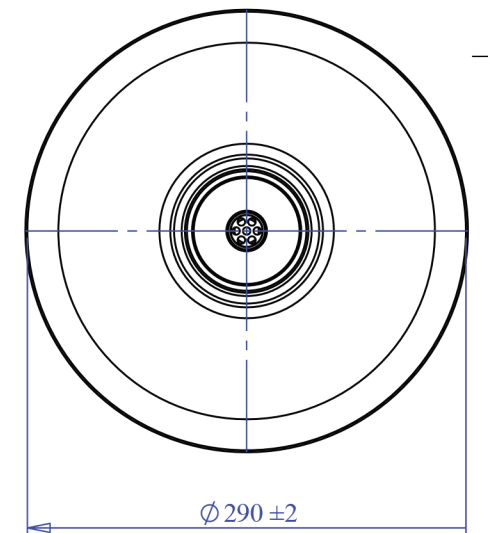
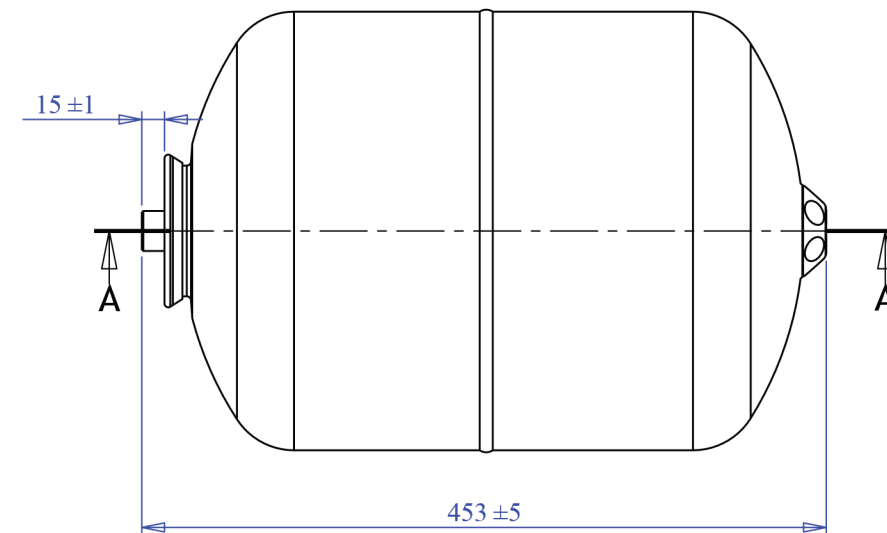


VASI DI ESPANSIONE SOLARENERGY CE

VASI DI ESPANSIONE PER IMPIANTISOLARI CE EXPANSION TANKS FOR SOLAR ENERGY SYSTEMS CE			
Modello/Model:	0257943		
Caratteristiche tecniche - technical features			
Volume Volume		25 L	
raccordo connector		3/4" GAS (ISO 228/1)	
temperatura esercizio working temperature	TS	-10 +99°C (130)	
pressione max. Max pressure	PS	8 bar	
pressione prova test pressure	PT	12 bar	
precarica precharged pressure		2,5 bar (range 0,5-3,5 bar)	
Fluido Fluid		Aria+acqua (glicole) Air+water (glycol)	
Modulo: Module:		A	
Categoria PED PED Category:		I	
Imballo - packaging			
	A	B	H
dimensioni (mm) dimensions (mm)	465	305	303
volume (m ³) volume (m ³)	0,04		
peso (kg) weight (kg)	5,6		
q.ta per cartone q.ty for box	1		
quantità per paletta Q,y for std. pallet	63		
Materiali - materials			
materiale membrana membrane rubber	GOMMA (MAX 130°) / RUBBER (MAX 130°)		
materiale controflangia Coverflange material	ACCIAIO INOX AISI 304 / STAINLESS STEEL AISI 304		



SEZIONE A-A



VASI DI ESPANSIONE SOLARENERGY CE

VASI DI ESPANSIONE PER IMPIANTISOLARI CE EXPANSION TANKS FOR SOLAR ENERGY SYSTEMS CE

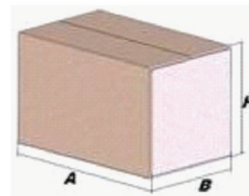
Modello/Model: **0257944**

Caratteristiche tecniche - technical features

Volume Volume		40 L
raccordo connector		3/4" GAS (ISO 228/1)
temperatura esercizio working temperature	TS	-10 +130 °C
pressione max. Max pressure	PS	8 bar
pressione prova test pressure	PT	12 bar
precarica precharged pressure		2,5 bar (range 0,5-3,5 bar)
Fluido Fluid		Aria+acqua/glicole Air+water/glycol
Modulo: Module:		D1
Categoria PED PED Category:		II

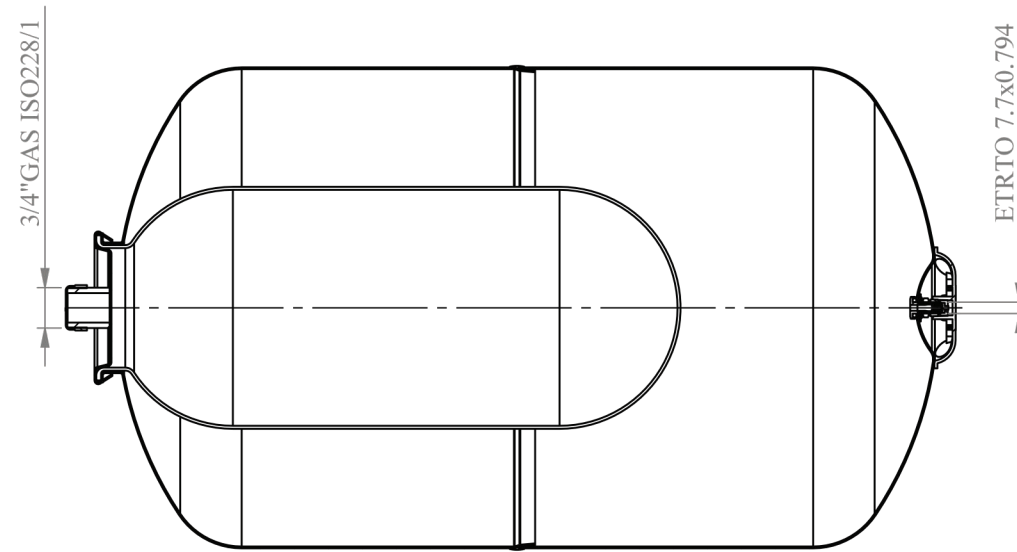
Imballo - packaging

	A	B	H
dimensioni (mm) dimensions (mm)	600	336	336
volume (m ³) volume (m ³)	0,07		
peso (kg) weight (kg)	7,6		
q.ta per cartone q.ty for box	1		
quantità per paletta Q.y for std. pallet	36		



Materiali - materials

materiale membrana membrane rubber	EPDM (MAX 130°) / EPDM (MAX 130°)
materiale controflangia Coverflange material	ACCIAIO INOX AISI304 / AISI304 STAINLESS STEEL



SEZIONE D-D

