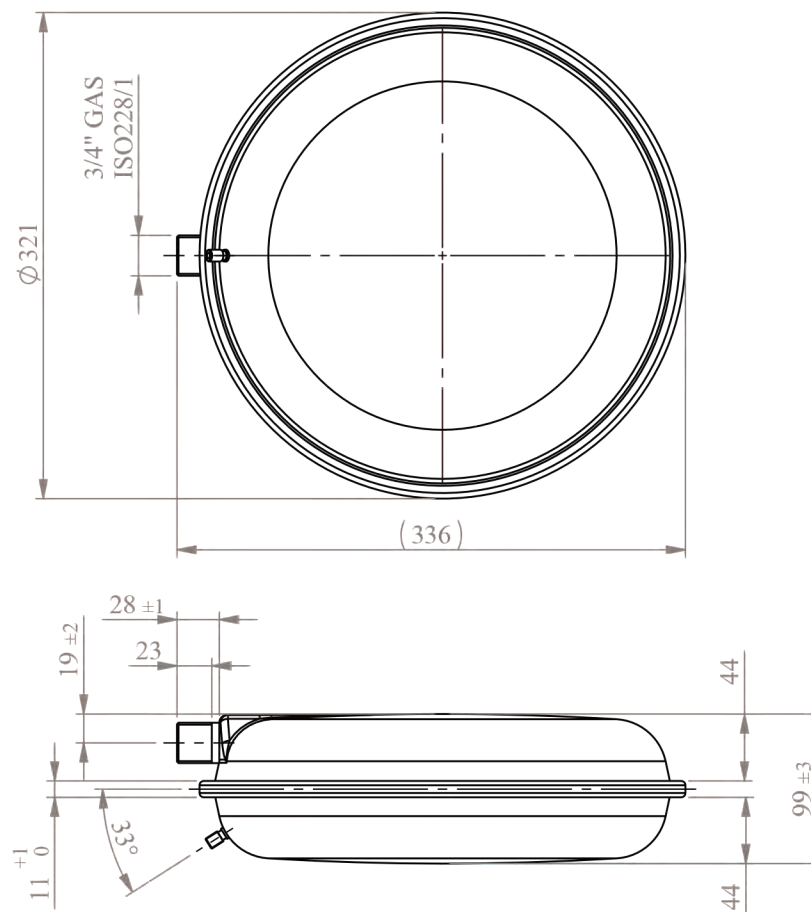


VASI PIATTI PER CALDAIE FLATENERGY

VASI DI ESPANSIONE PIATTI PER CALDAIE FLAT VESSELS FOR BOILERS

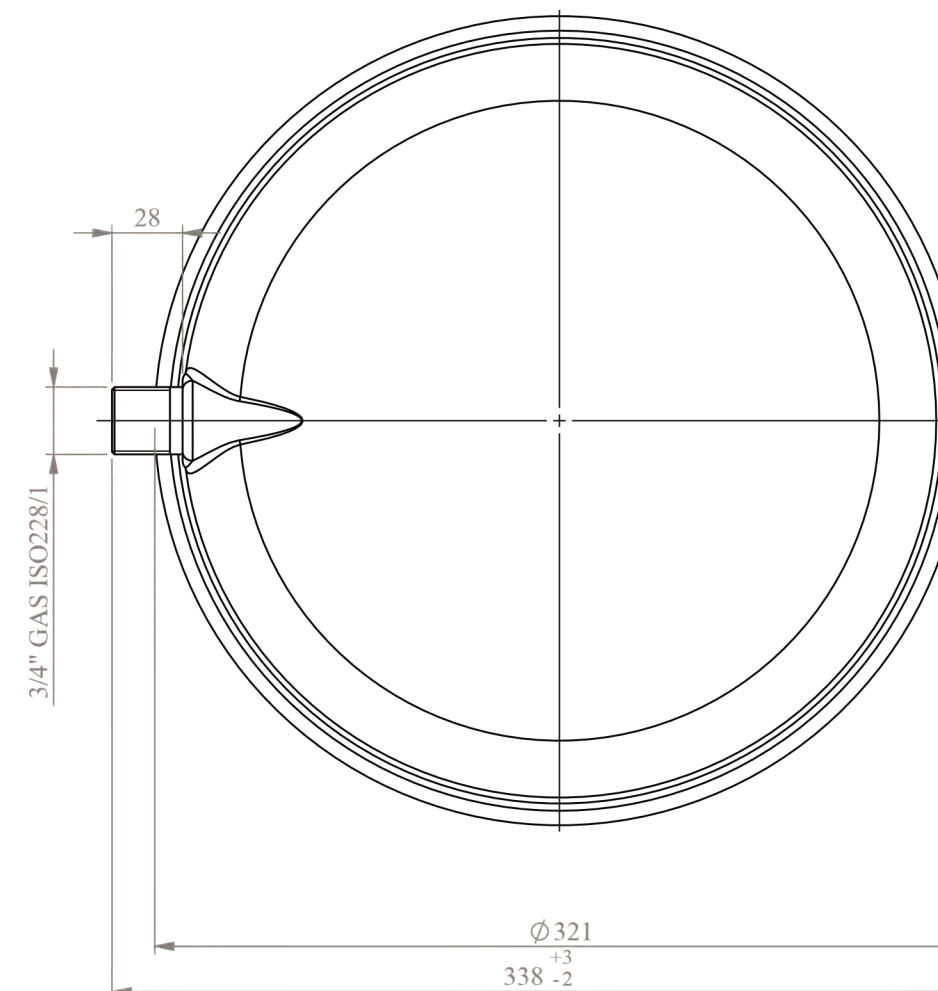
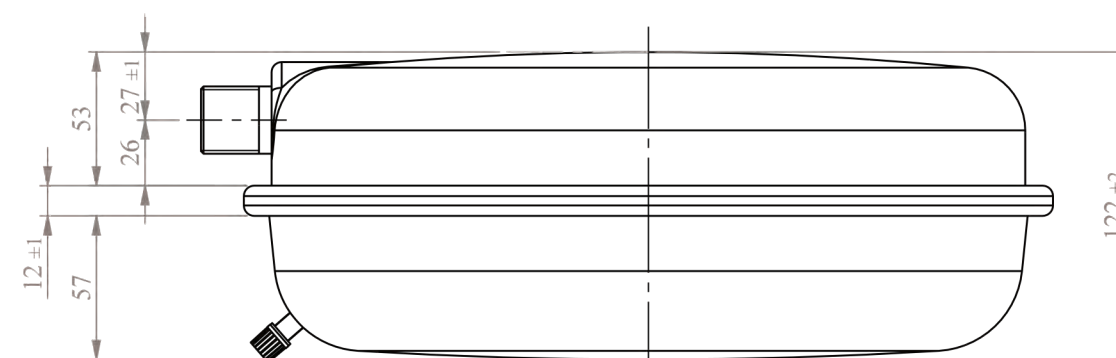
Modello/Model:	0228168	
Caratteristiche tecniche - technical features		
Volume Volume		6 L
raccordo connector		3/4" GAS (ISO 228/1)
temperatura esercizio working temperature	TS	-10 +99 °C
pressione max. Max pressure	PS	3 bar
pressione prova test pressure	PT	4,5 bar
precarica precharged pressure		1 bar
Fluido Fluid		Aria+acqua Air+water
Ente notificato per certificazione PED Notified Body number:		/
Modulo: Module:		/
N° certificato N° certificate:		/
Imballo - packaging		
CARTONE MULTIPLIO 4 PZ		
Materiali - materials		
materiale membrana membrane rubber	SBR / SBR	





VASI PIATTI PER CALDAIE FLATENERGY

VASI DI ESPANSIONE PIATTI PER CALDAIE FLAT VESSELS FOR BOILERS		
Modello/Model:	0228169	
Caratteristiche tecniche - technical features		
Volume Volume		8 L
raccordo connector		3/4" GAS (ISO 228/1)
temperatura esercizio working temperature	TS	-10 +99 °C
pressione max. Max pressure	PS	3 bar
pressione prova test pressure	PT	4,5 bar
precarica precharged pressure		1 bar
Fluido Fluid		Aria+acqua Air+water
Modulo: Module:		/
Categoria PED PED Category:		/
Imballo - packaging		
CARTONE MULTIPLO 4 PZ		
Materiali - materials		
materiale membrana membrane rubber		SBR / SBR

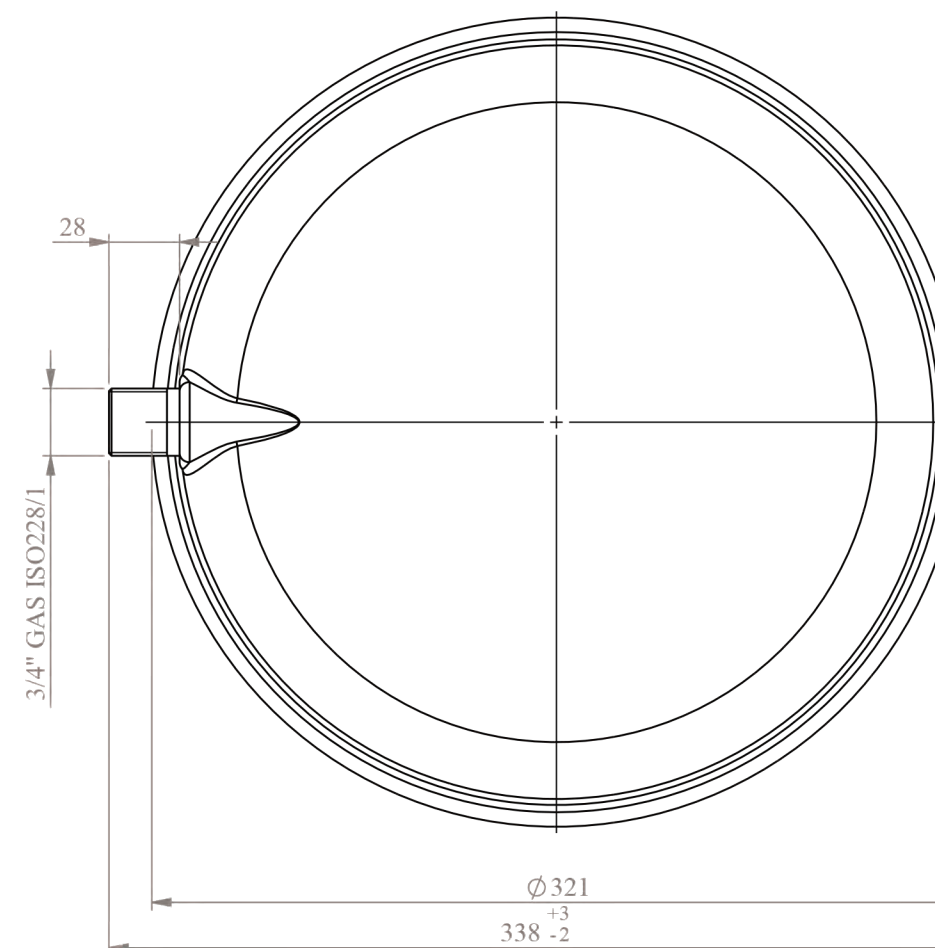
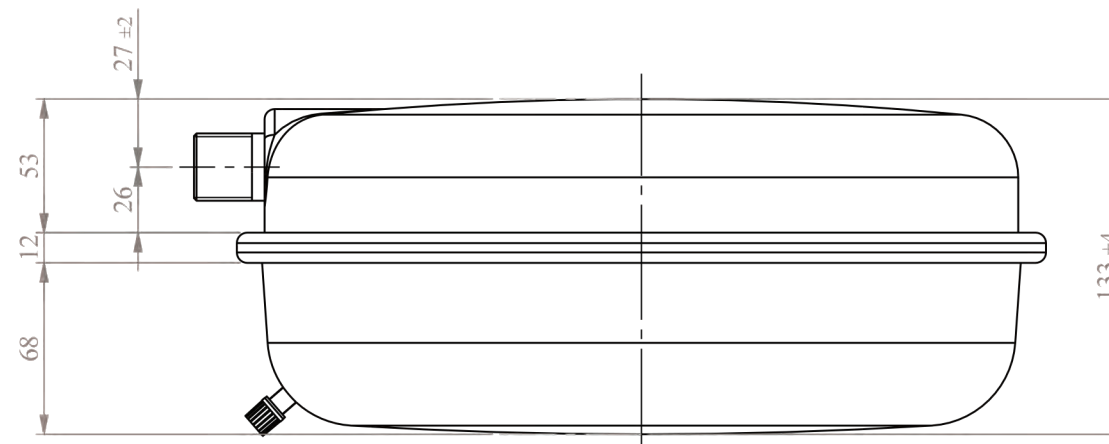


Energy Expert by Idroexpert
Via dell'Industria 15 - 48015 Montaletto di Cervia (RA)
Tel. 0544 964311 - Fax 0544 267811 - info@divisionenergy.com - www.divisionenergy.com



VASI PIATTI PER CALDAIE FLATENERGY

VASI DI ESPANSIONE PIATTI PER CALDAIE FLAT VESSELS FOR BOILERS		
Modello/Model:	0228170	
Caratteristiche tecniche - technical features		
Volume Volume		10 L
raccordo connector		3/4" GAS (ISO 228/1)
temperatura esercizio working temperature	TS	-10 +99 °C
pressione max. Max pressure	PS	3 bar
pressione prova test pressure	PT	4,5 bar
precarica precharged pressure		1 bar
Fluido Fluid		Aria+acqua Air+water
Ente notificato per certificazione PED Notified Body number:		/
Modulo: Module:		/
N° certificato N° certificate:		/
Imballo - packaging		
CARTONE MULTIPLIO 4 PZ		
Materiali - materials		
materiale membrana membrane rubber	SBR / SBR	

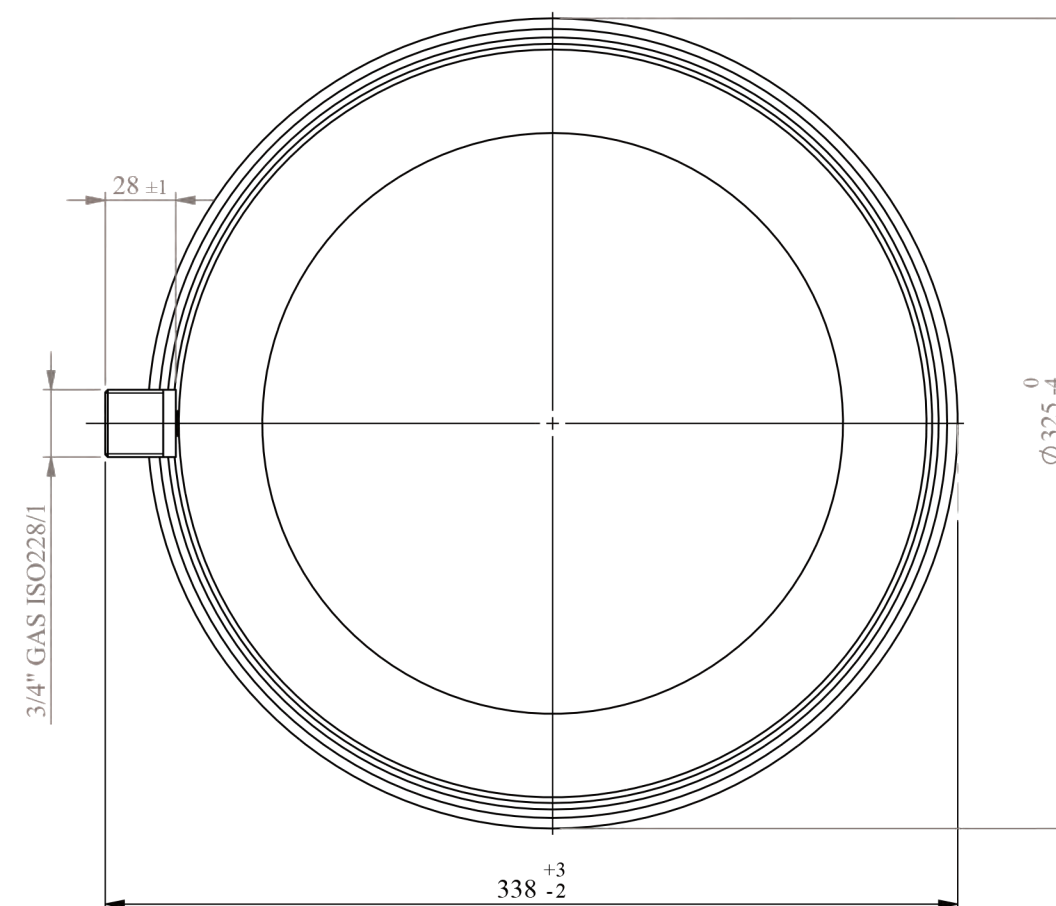
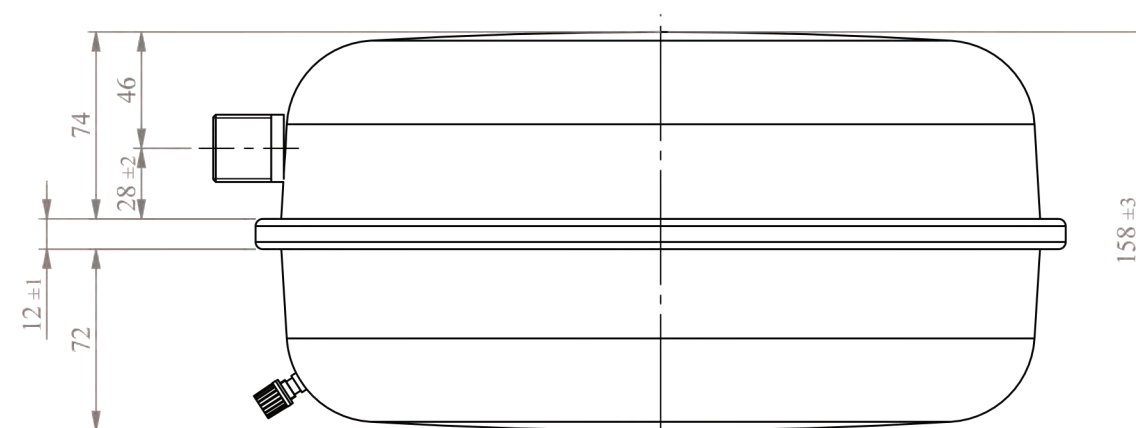


Energy Expert by Idroexpert
Via dell'Industria 15 - 48015 Montaletto di Cervia (RA)
Tel. 0544 964311 - Fax 0544 267811 - info@divisionenergy.com - www.divisionenergy.com



VASI PIATTI PER CALDAIE FLATENERGY

VASI DI ESPANSIONE PIATTI PER CALDAIE FLAT VESSELS FOR BOILERS		
Modello/Model:	0228171	
Caratteristiche tecniche - technical features		
Volume Volume		12 L
raccordo connector		3/4" GAS (ISO 228/1)
temperatura esercizio working temperature	TS	-10 +99 °C
pressione max. Max pressure	PS	3 bar
pressione prova test pressure	PT	4,5 bar
precarica precharged pressure		1 bar
Fluido Fluid		Aria+acqua Air+water
Ente notificato per certificazione PED Notified Body number:		/
Modulo: Module:		/
N° certificato N° certificate:		/
Imballo - packaging		
CARTONE MULTIPLIO 4 PZ		
Materiali - materials		
materiale membrana membrane rubber	SBR / SBR	

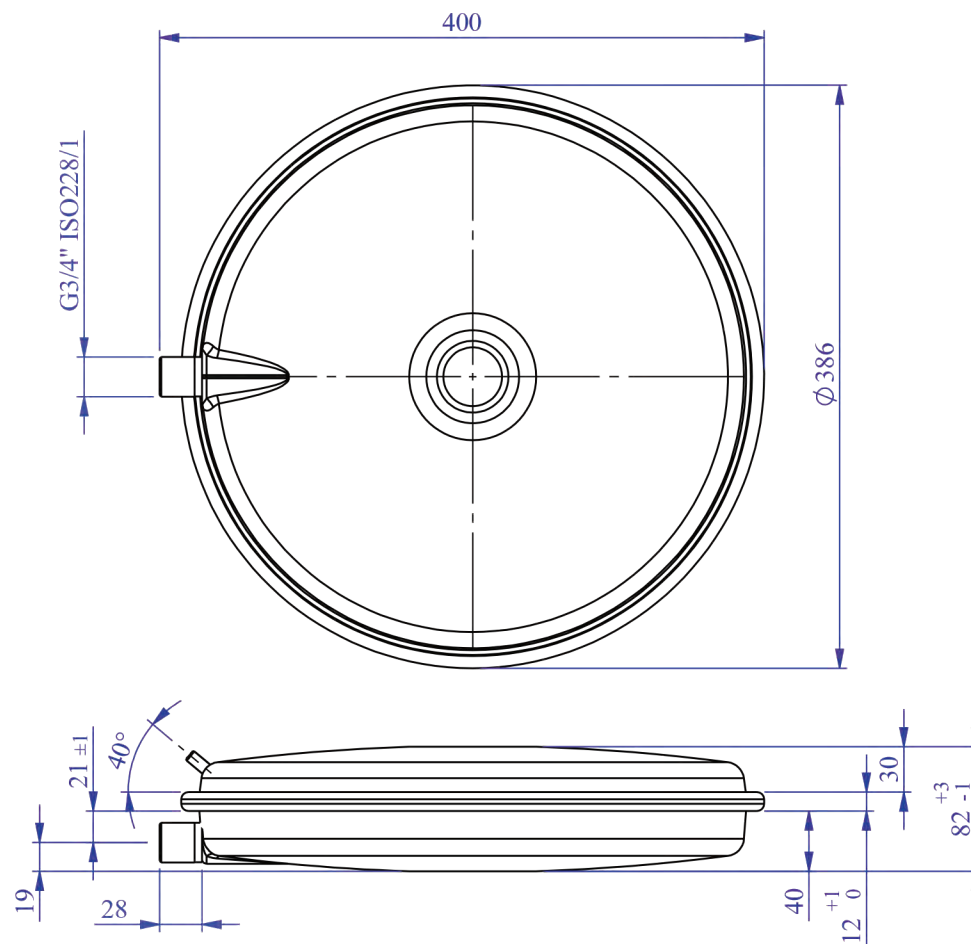


Energy Expert by Idroexpert
Via dell'Industria 15 - 48015 Montaletto di Cervia (RA)
Tel. 0544 964311 - Fax 0544 267811 - info@divisionenergy.com - www.divisionenergy.com



VASI PIATTI PER CALDAIE FLATENERGY

VASI DI ESPANSIONE PIATTI PER CALDAIE FLAT VESSELS FOR BOILERS		
Modello/Model:	0228161	
Caratteristiche tecniche - technical features		
Volume Volume		6 L
raccordo connector		3/4" GAS (ISO 228/1)
temperatura esercizio working temperature	TS	-10 +99 °C
pressione max. Max pressure	PS	3 bar
pressione prova test pressure	PT	4,5 bar
precarica precharged pressure		1 bar
Fluido Fluid		Aria+acqua Air+water
Ente notificato per certificazione PED Notified Body number:		/
Modulo: Module:		/
N° certificato N° certificate:		/
Imballo - packaging		
CARTONE MULTIPLIO 4 PZ		
Materiali - materials		
materiale membrana membrane rubber	SBR / SBR	

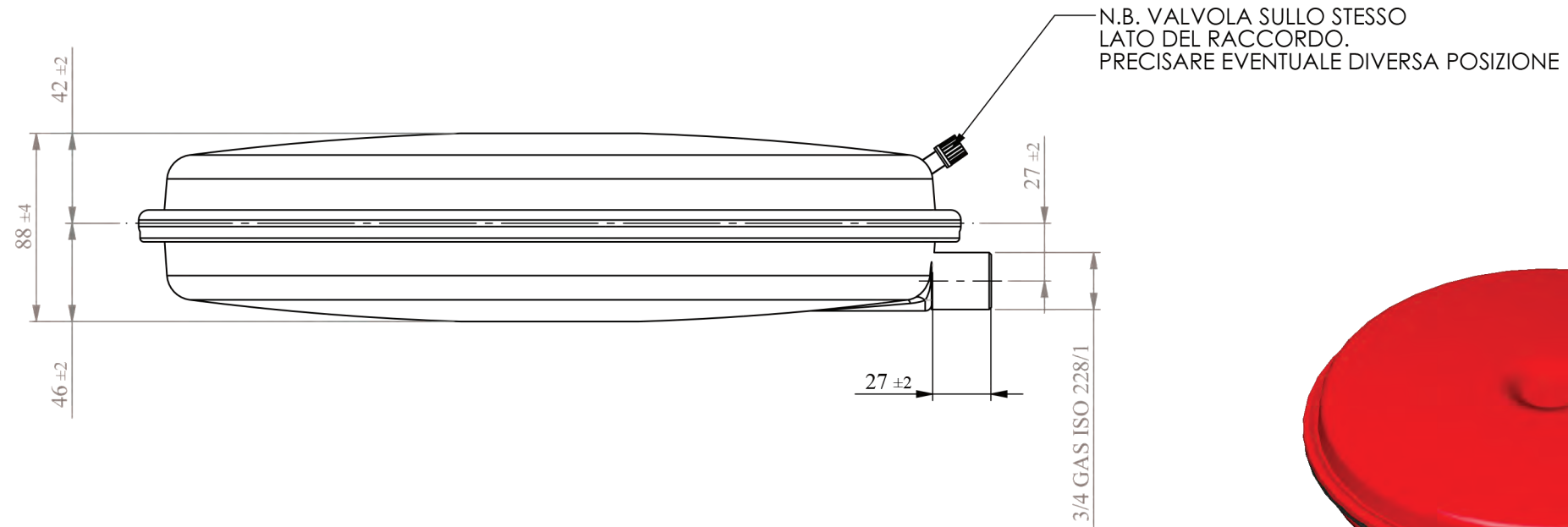


Energy Expert by Idroexpert

Via dell'Industria 15 - 48015 Montaletto di Cervia (RA)

Tel. 0544 964311 - Fax 0544 267811 - info@divisionenergy.com - www.divisionenergy.com

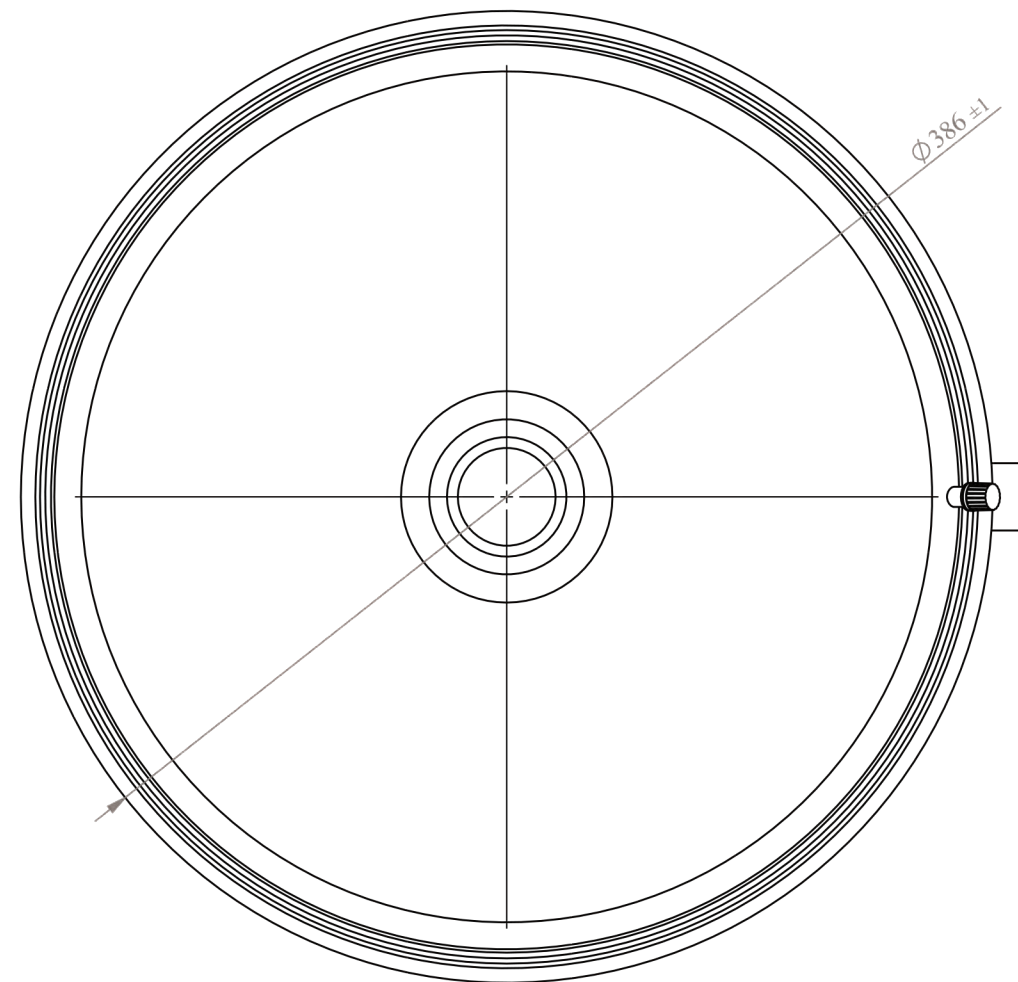
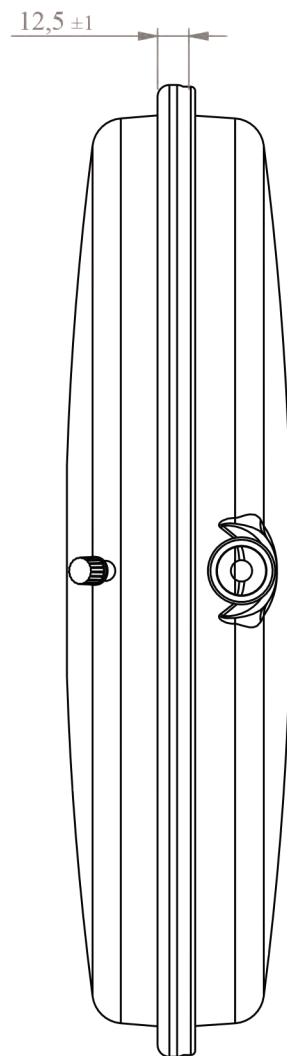
VASI PIATTI PER CALDAIE FLATENERGY



COD. 0228162

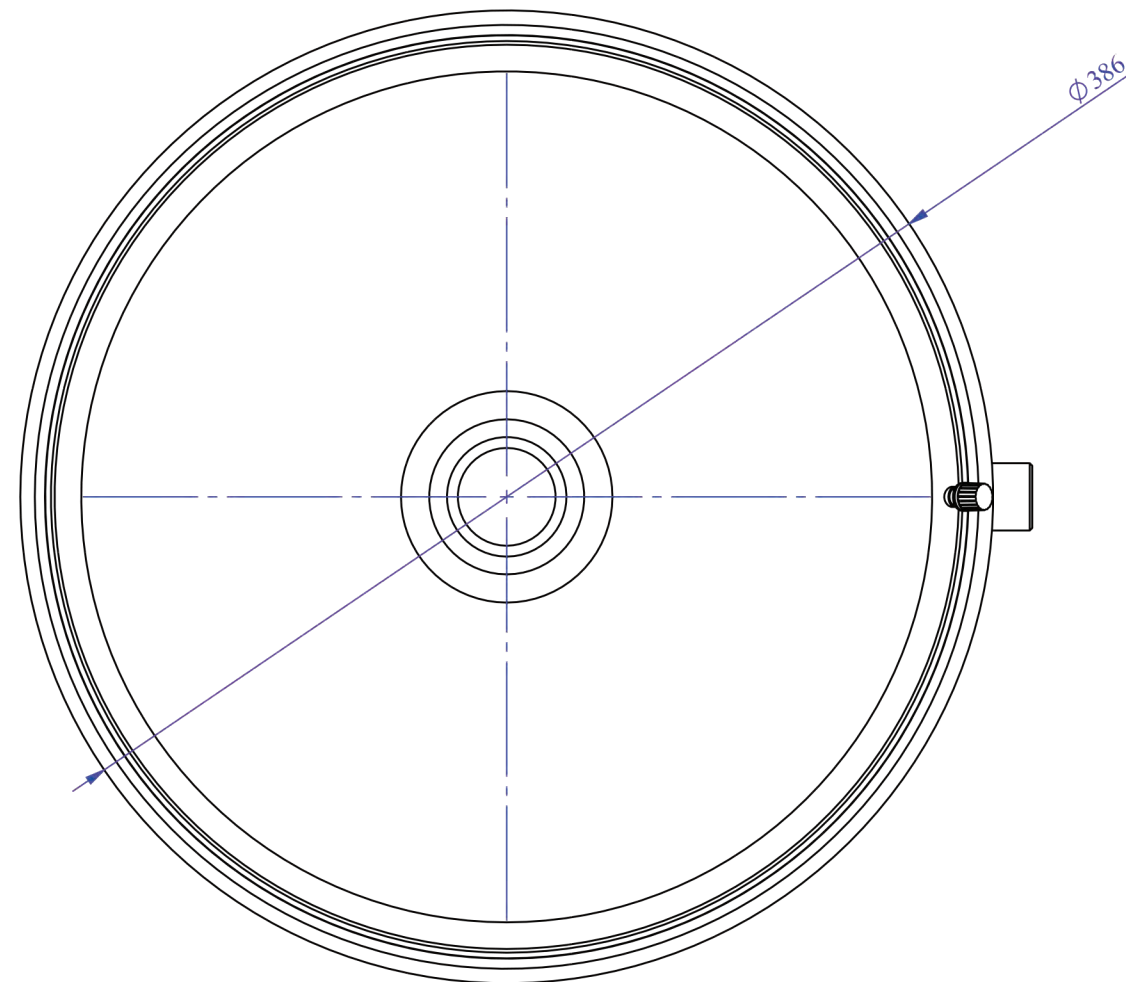
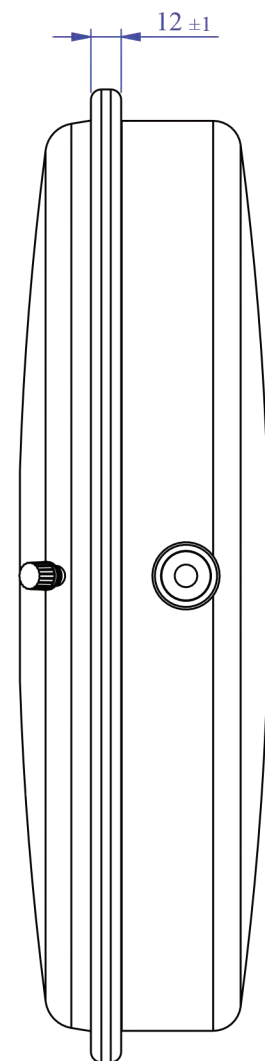
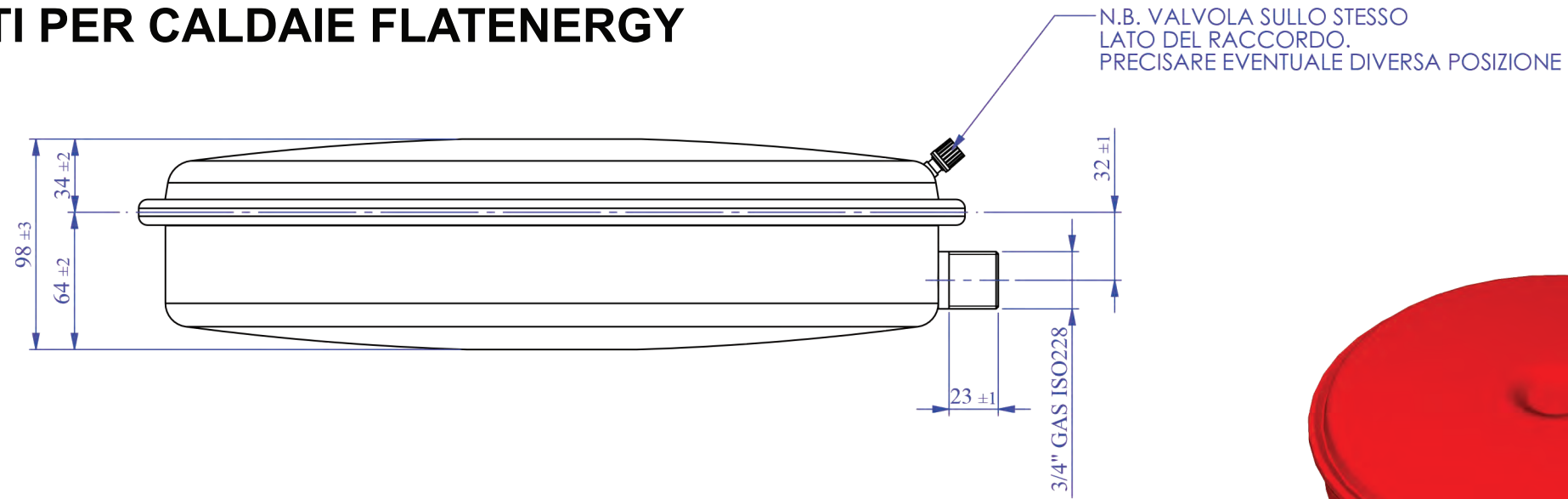
Capacità nominale	7 lt
temperatura d'esercizio	-10° +99°
pressione esercizio	3 bar
pressione precarica	1 bar

N.B. DIMENSIONI A VASO PRECARICATO 1bar



Energy Expert by Idroexpert
 Via dell'Industria 15 - 48015 Montaletto di Cervia (RA)
 Tel. 0544 964311 - Fax 0544 267811 - info@divisionenergy.com - www.divisionenergy.com

VASI PIATTI PER CALDAIE FLATENERGY



COD. 0228163

Capacità nominale	8,5 lt
temperatura d'esercizio	-10° +99°
pressione esercizio	3 bar
pressione precarica	1 bar

N.B. DIMENSIONI A VASO PRECARICATO 1bar

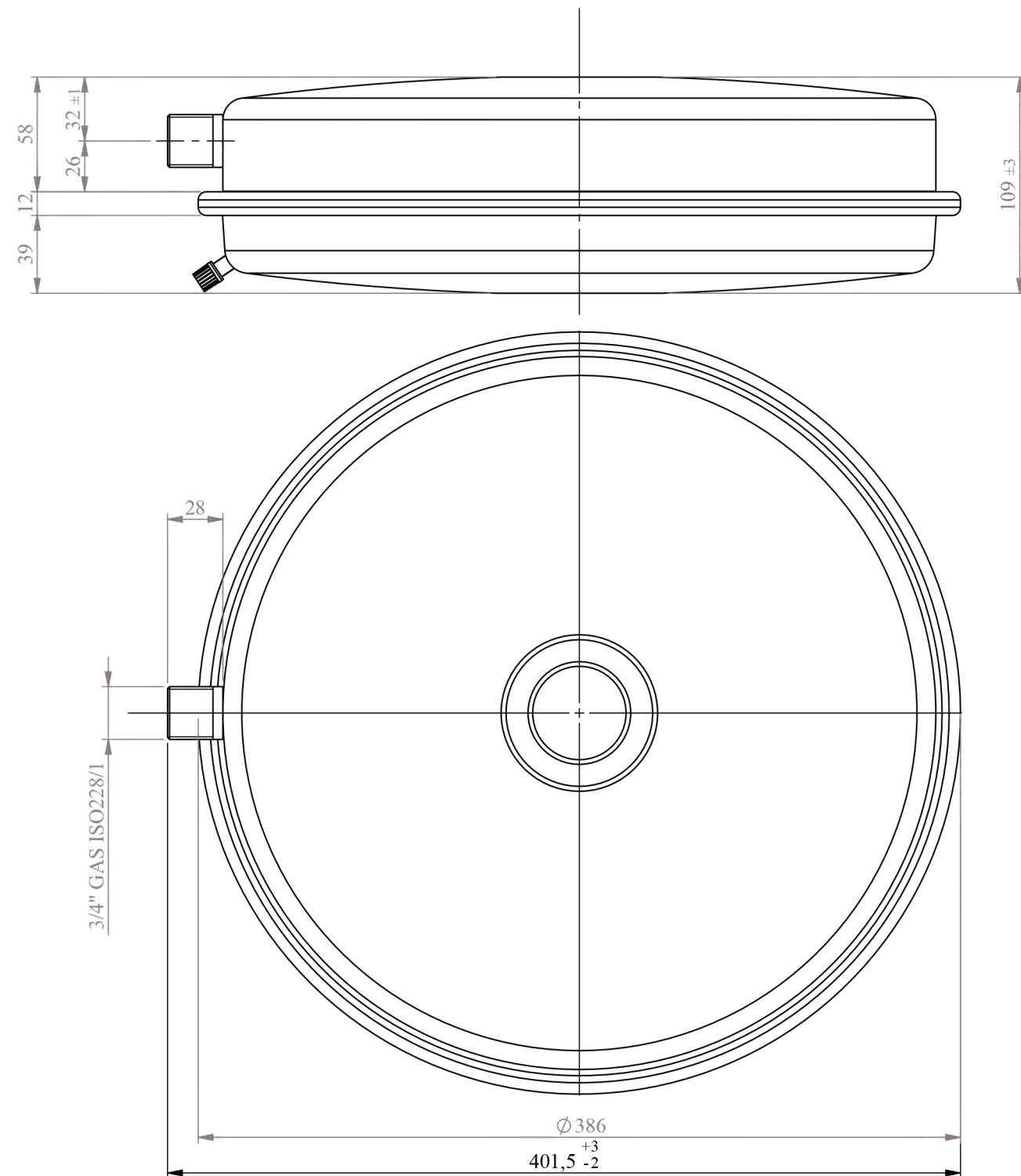


Energy Expert by Idroexpert
 Via dell'Industria 15 - 48015 Montaletto di Cervia (RA)
 Tel. 0544 964311 - Fax 0544 267811 - info@divisionenergy.com - www.divisionenergy.com



VASI PIATTI PER CALDAIE FLATENERGY

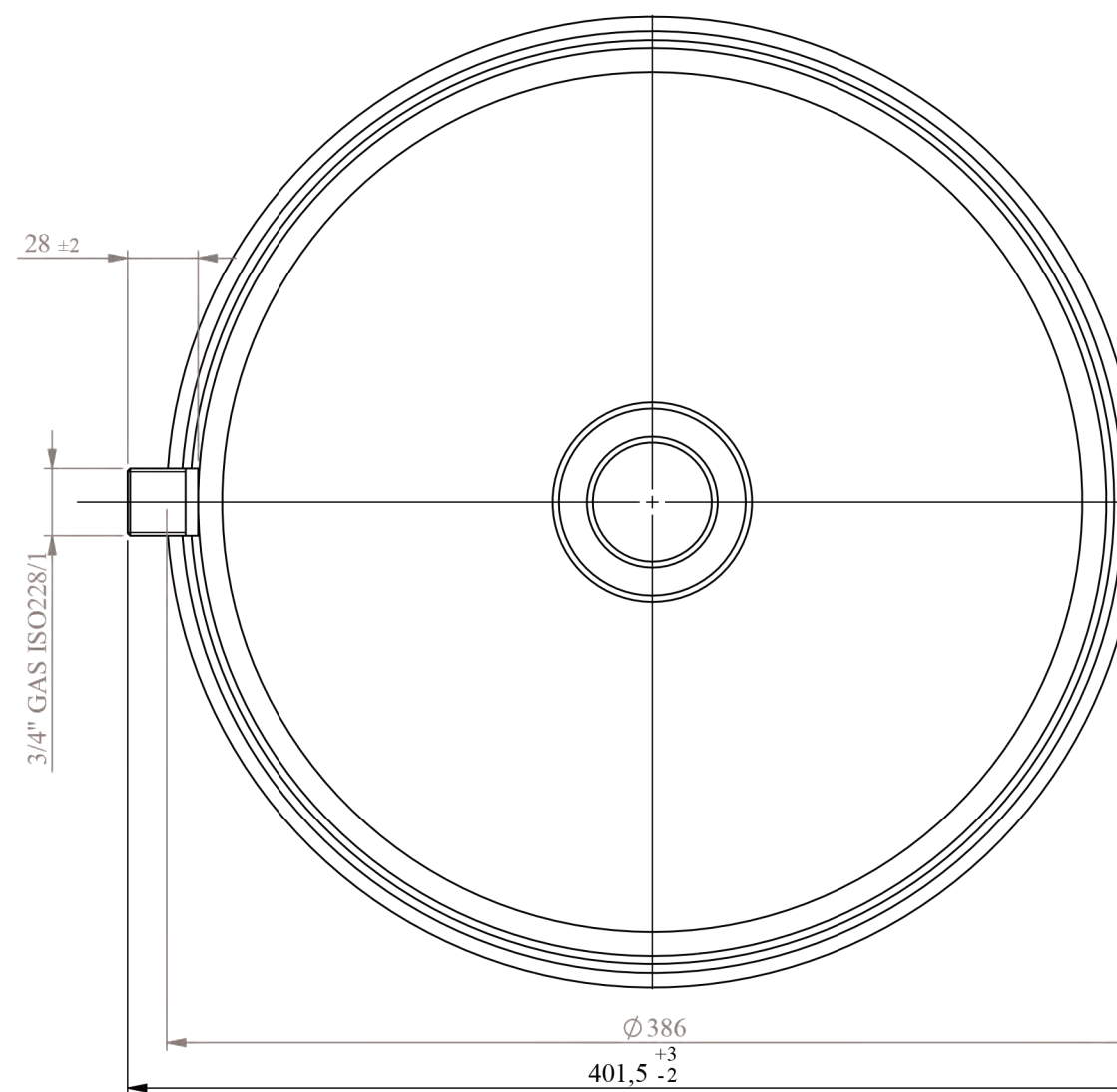
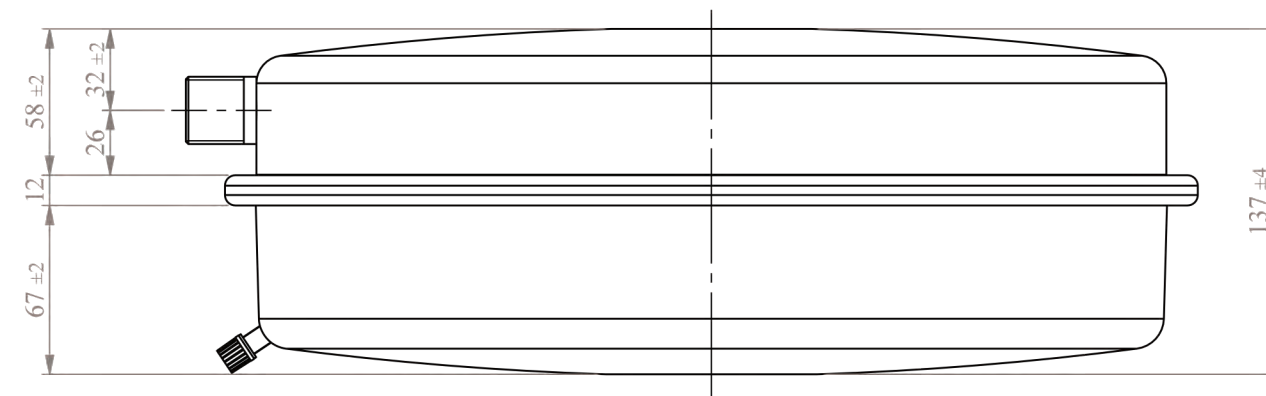
VASI DI ESPANSIONE PIATTI PER CALDAIE FLAT VESSELS FOR BOILERS		
Modello/Model:	0228164	
Caratteristiche tecniche - technical features		
Volume Volume		10 L
raccordo connector		3/4" GAS (ISO 228/1)
temperatura esercizio working temperature	TS	-10 +99 °C
pressione max. Max pressure	PS	3 bar
pressione prova test pressure	PT	4,5 bar
precarica precharged pressure		1 bar
Fluido Fluid		Aria+acqua Air+water
Ente notificato per certificazione PED Notified Body number:		/
Modulo: Module:		/
N° certificato N° certificate:		/
Imballo - packaging		
CARTONE MULTIPLIO 5 PZ		
Materiali - materials		
materiale membrana membrane rubber	SBR / SBR	





VASI PIATTI PER CALDAIE FLATENERGY

VASI DI ESPANSIONE PIATTI PER CALDAIE FLAT VESSELS FOR BOILERS		
Modello/Model:	0228165	
Caratteristiche tecniche - technical features		
Volume Volume		12 L
raccordo connector		3/4" GAS (ISO 228/1)
temperatura esercizio working temperature	TS	-10 +99 °C
pressione max. Max pressure	PS	3 bar
pressione prova test pressure	PT	4,5 bar
precarica precharged pressure		1 bar
Fluido Fluid		Aria+acqua Air+water
Ente notificato per certificazione PED Notified Body number:		/
Modulo: Module:		/
N° certificato N° certificate:		/
Imballo - packaging		
CARTONE MULTIPLIO 4 PZ		
Materiali - materials		
materiale membrana membrane rubber	SBR / SBR	



**DIMENSIONI A VASO PRECARICATO 1 bar
DIMENSIONS WITH PRECHARGED 1 bar TANK**

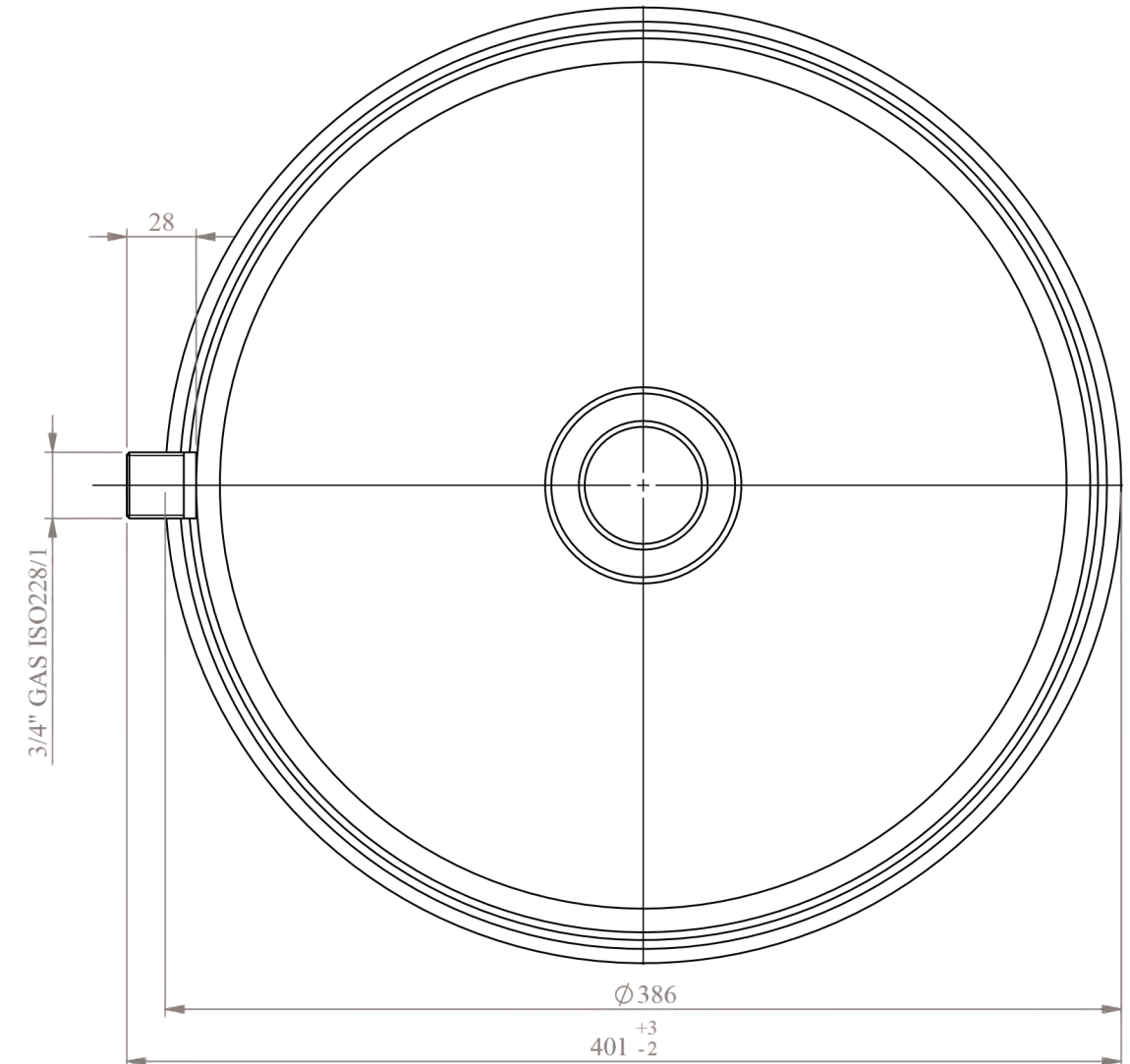
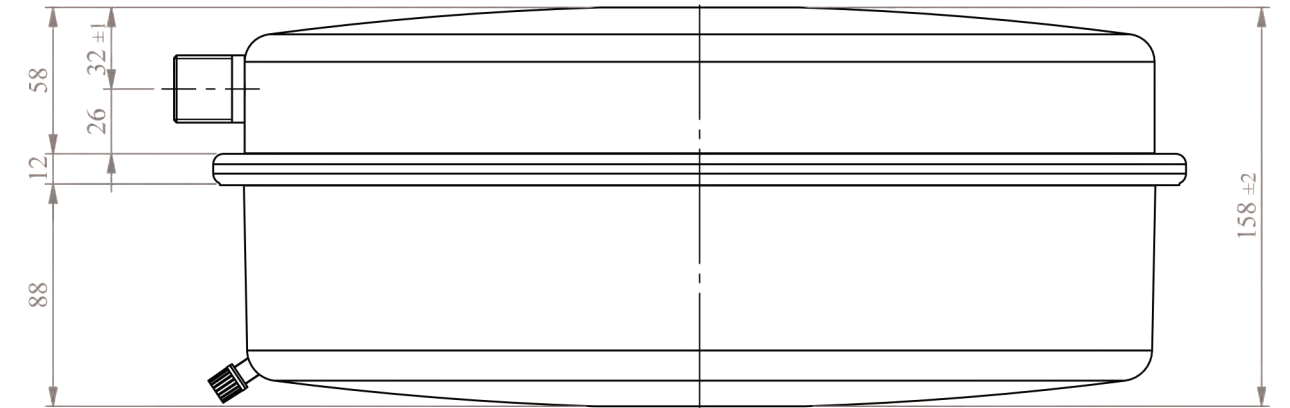
Energy Expert by Idroexpert
Via dell'Industria 15 - 48015 Montaletto di Cervia (RA)
Tel. 0544 964311 - Fax 0544 267811 - info@divisionenergy.com - www.divisionenergy.com



VASI PIATTI PER CALDAIE FLATENERGY

VASI DI ESPANSIONE PIATTI PER CALDAIE FLAT VESSELS FOR BOILERS

Modello/Model:	0228166	
Caratteristiche tecniche - technical features		
Volume Volume		14 L
raccordo connector		3/4" GAS (ISO 228/1)
temperatura esercizio working temperature	TS	-10 +99 °C
pressione max. Max pressure	PS	3 bar
pressione prova test pressure	PT	4,5 bar
precarica precharged pressure		1 bar
Fluido Fluid		Aria+acqua Air+water
Ente notificato per certificazione PED Notified Body number:		/
Modulo: Module:		/
N° certificato N° certificate:		/
Imballo - packaging		
CARTONE SINGOLO 1 PZ		
Materiali - materials		
materiale membrana membrane rubber	SBR / SBR	



Energy Expert by Idroexpert
Via dell'Industria 15 - 48015 Montaletto di Cervia (RA)
Tel. 0544 964311 - Fax 0544 267811 - info@divisionenergy.com - www.divisionenergy.com

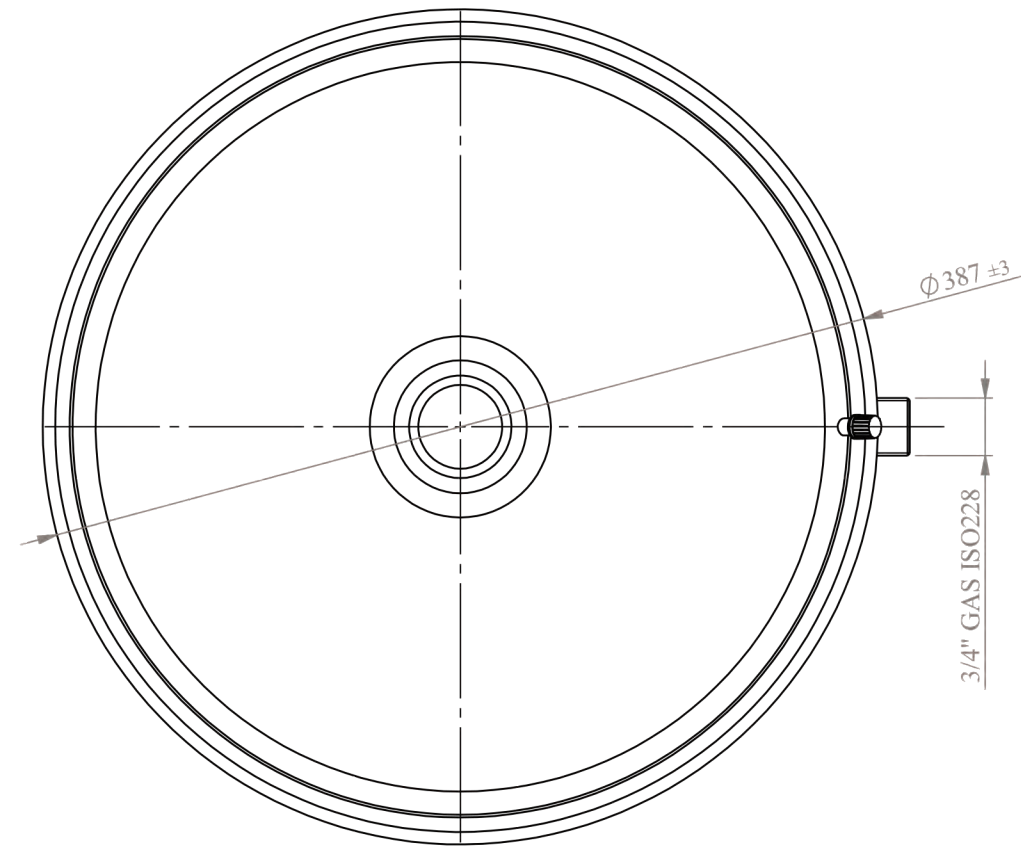
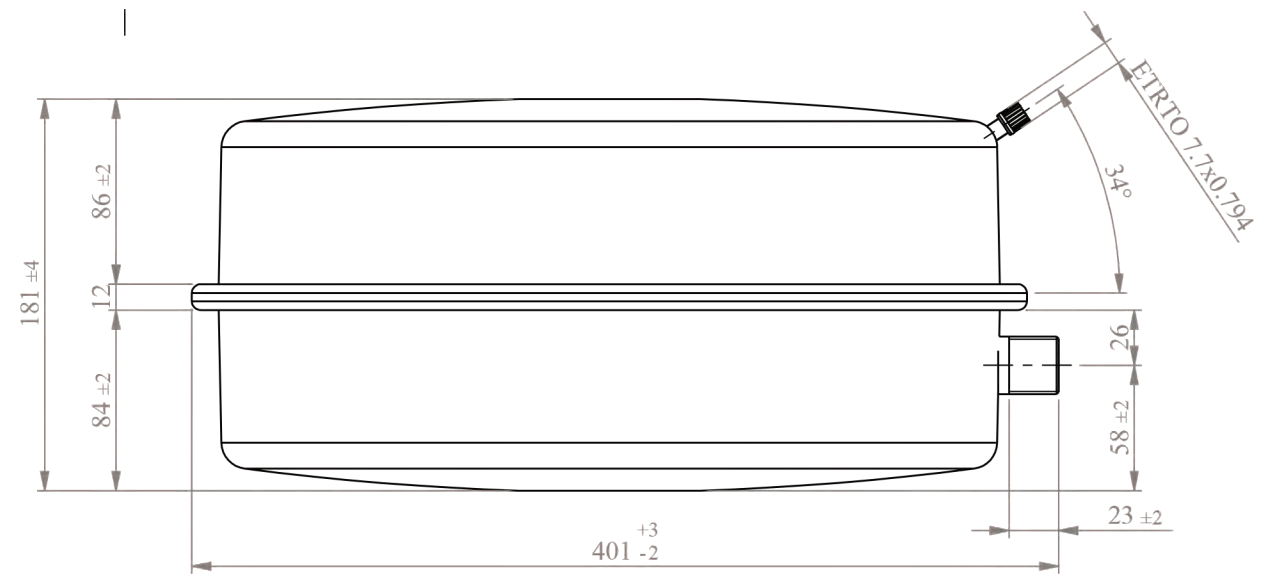


VASI PIATTI PER CALDAIE FLATENERGY

VASI DI ESPANSIONE PIATTI PER CALDAIE FLAT VESSELS FOR BOILERS

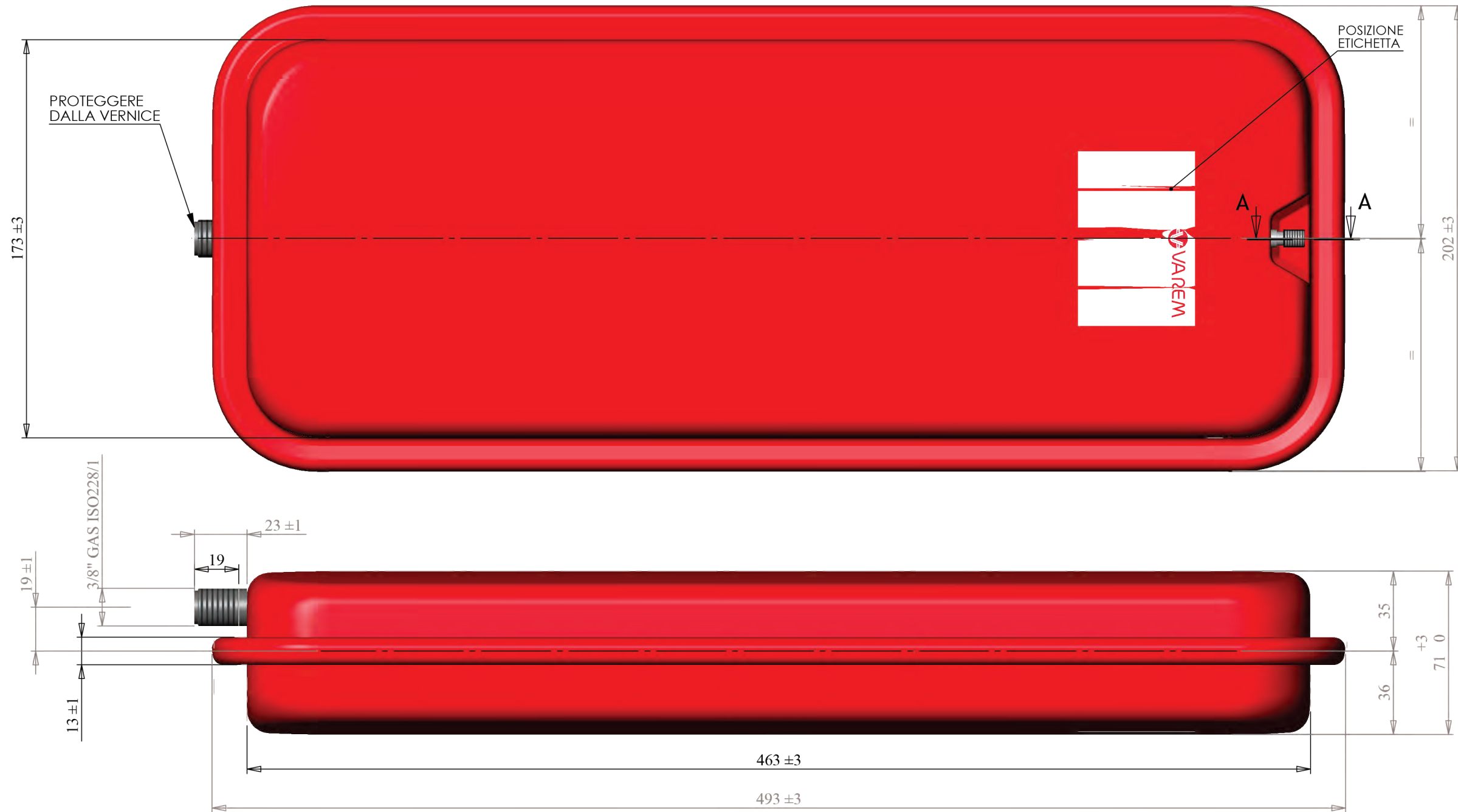
Modello/Model:	0228167	
Caratteristiche tecniche - technical features		
Volume Volume		18 L
raccordo connector		3/4" GAS (ISO 228)
temperatura esercizio working temperature	TS	-10 +99 °C
pressione max. Max pressure	PS	3 bar
pressione prova test pressure	PT	4,5 bar
precarica precharged pressure		1 bar
Fluido Fluid		Aria+acqua Air+water
peso netto net weight		6,1 kg
Ente notificato per certificazione PED Notified Body number:		/
Modulo: Module:		/
N° certificato N° certificate:		/
Imballo - packaging		
CARTONE SINGOLO		
Materiali - materials		
materiale fondi caps' end		DD11 EN10111
materiale membrana membrane rubber		SBR / SBR

**MISURE A VASO PRECARICATO 1 bar
DIMENSIONS WITH PRECHARGED 1 bar TANK**



Energy Expert by Idroexpert
Via dell'Industria 15 - 48015 Montaletto di Cervia (RA)
Tel. 0544 964311 - Fax 0544 267811 - info@divisionenergy.com - www.divisionenergy.com

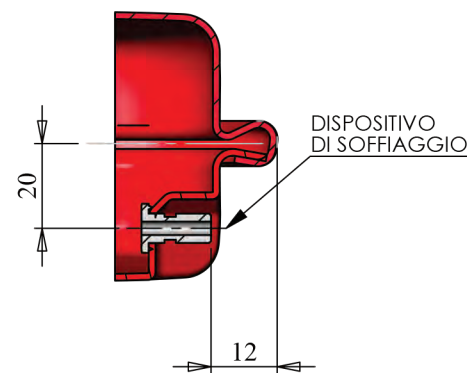
VASI PIATTI PER CALDAIE FLATENERGY

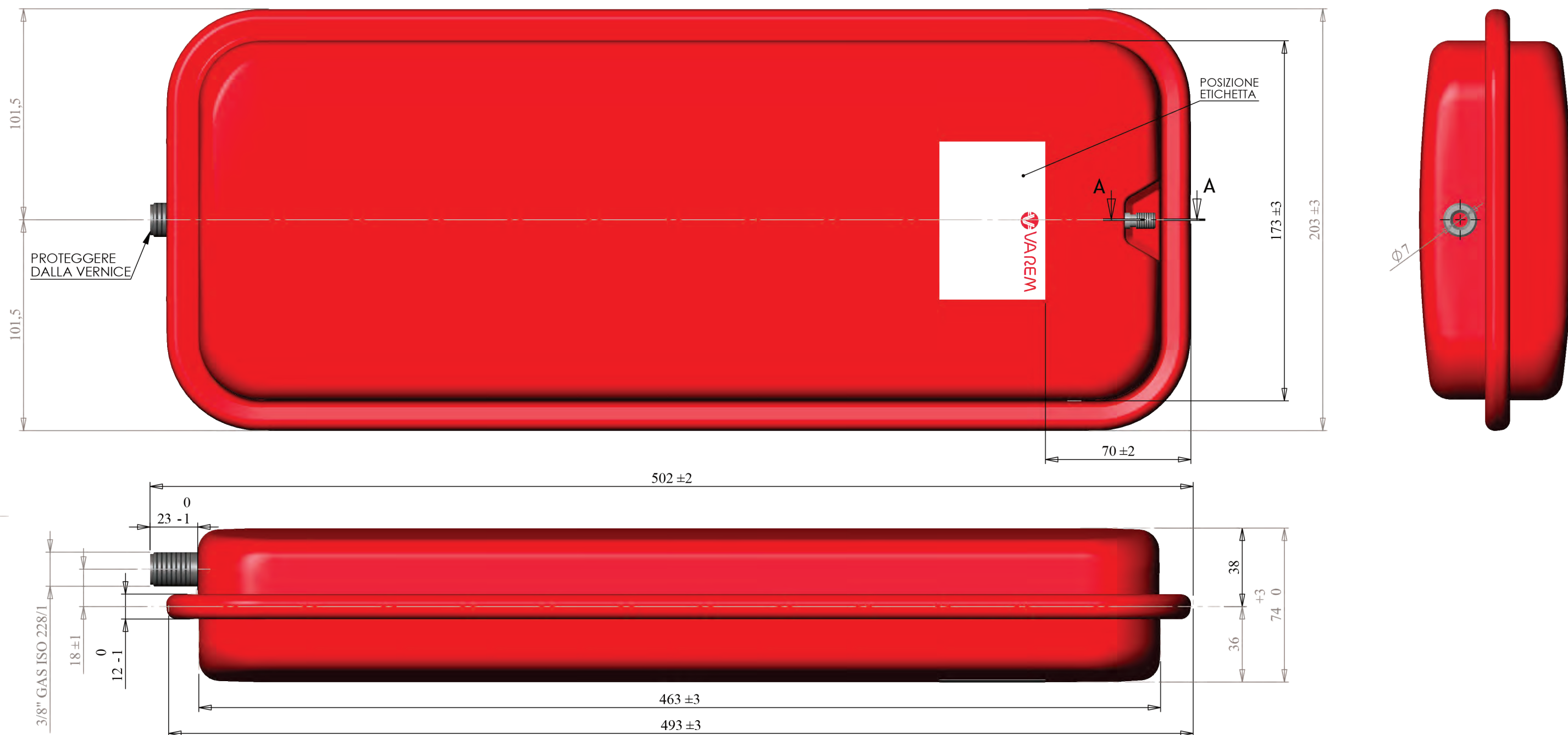


Quote rilevate a vaso precaricato

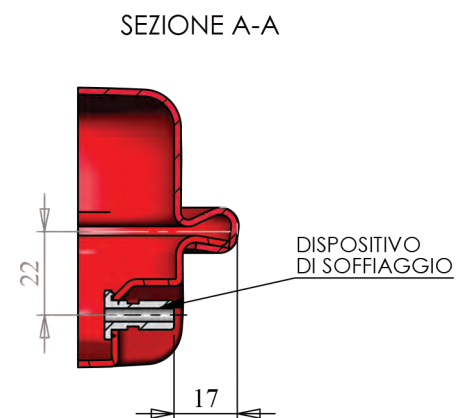
0228172				
Pressione di esercizio - Operating Pressure		(Bar)	3	
Pressione di prova - Testing Pressure		(Bar)	4,5	
Temperatura di esercizio - Operating Temperature		(C°)	-10 +99	
Precarica - Precharge		(Bar)	1 (+/-20%)	
Capacità reale - Capacity		(Lt.)	7	
Fluido - Medium		Aria/Acqua - Air/Water		
Verniciatura a Polveri - Epoxy Paint		Rossa - Red		
6	Coprivalvola Valve Cap	1	Nylon	
5	Valvola Intake Valve	1	Ottone OT 58 Brass OT58	V130190
3	Membrana Bladder	1	Gomma SBR DIN 4807-3	V442050
N°	Descrizione - Description	Q.t.à.	Materiale - Materials	Dis.N°

SEZIONE A-A

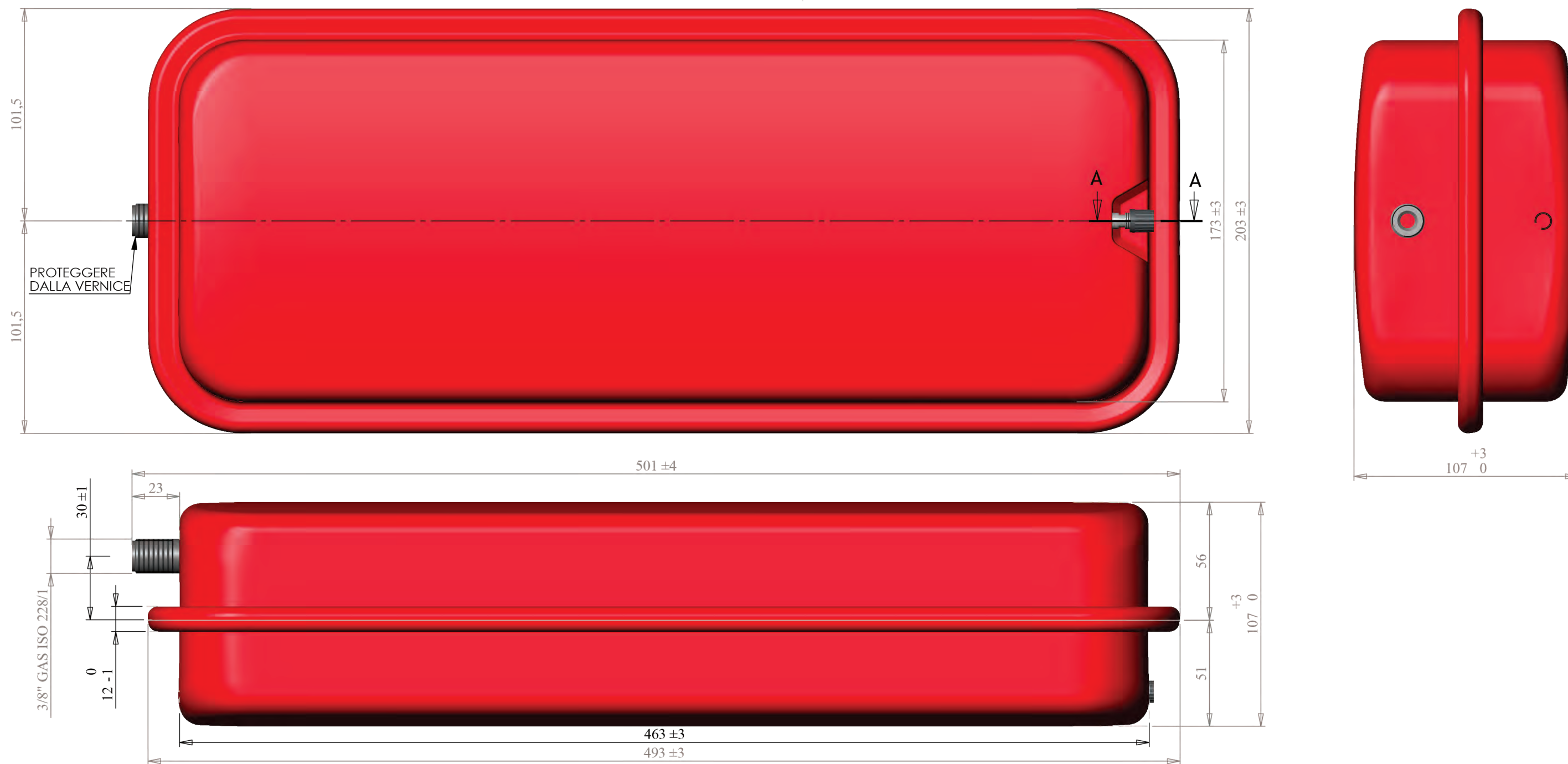




0228173				
Pressione di esercizio - Operating Pressure		(Bar)	3	
Pressione di prova - Testing Pressure		(Bar)	4,5	
Temperatura di esercizio - Operating Temperature		(C°)	-10 +99	
Precarica - Precharge		(Bar)	1	
Capacità reale - Capacity		(Lt.)	6	
Fluido - Medium			Aria/Acqua - Air/Water	
Verniciatura a Polveri - Epoxy Paint			Rossa - Red	
Raccordo - connector			3/8" GAS ISO 228/1	
6	Coprivalvola Valve Cap	1	Nylon	
5	Valvola Intake Valve	1	Ottone OT 58 Brass OT58	V130190
3	Membrana Bladder	1	Gomma SBR DIN 4807-3	V442050
N°	Descrizione - Description	Q.t.à.	Materiale - Materials	Dis.N°

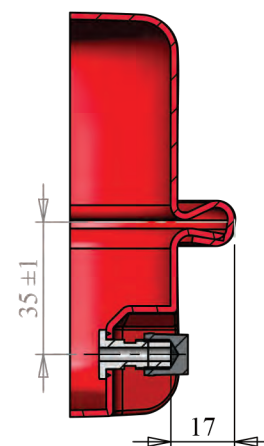


VASI PIATTI PER CALDAIE FLATENERGY

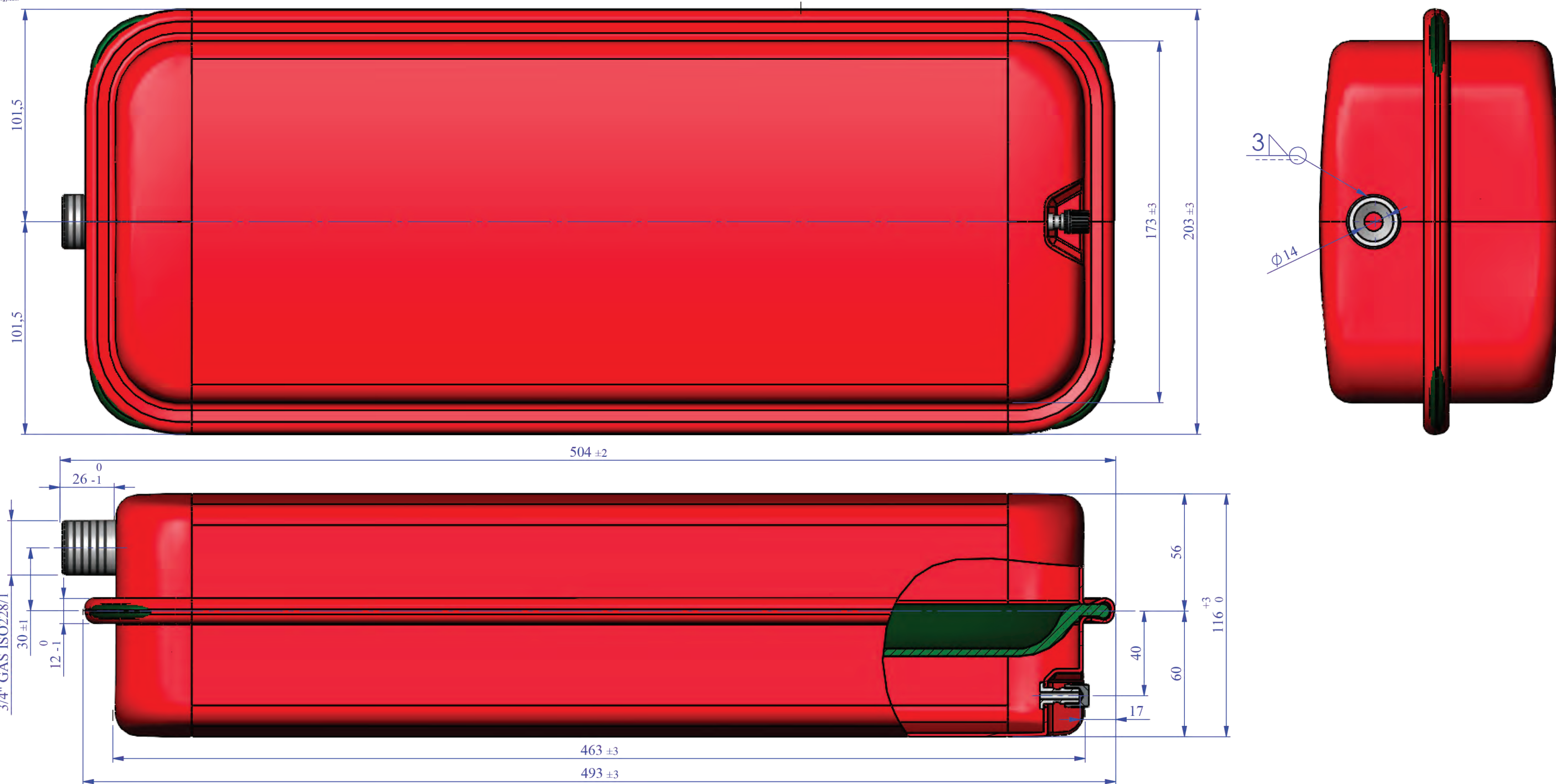


0228174				
Pressione di esercizio - Operating Pressure		(Bar)	3	
Pressione di prova - Testing Pressure		(Bar)	4,5	
Temperatura di esercizio - Operating Temperature		(C°)	-10 +99	
Pre-carica - Precharge		(Bar)	1	
Capacità reale - Capacity		(Lt.)	8	
Fluido - Medium			Aria/Acqua - Air/Water	
Verniciatura a Polveri - Epoxy Paint			Rossa - Red	
Raccordo - connector			3/8" GAS ISO 228/1	
6	Coprivalvola Valve Cap	1	Nylon	
5	Valvola Intake Valve	1	Ottone OT 58 Brass OT58	V130190
3	Membrana Bladder	1	Gomma SBR DIN 4807-3	V442050
N°	Descrizione - Description	Q.t.à.	Materiale - Materials	Dis.N°

SEZIONE A-A
SCALA 1 : 2

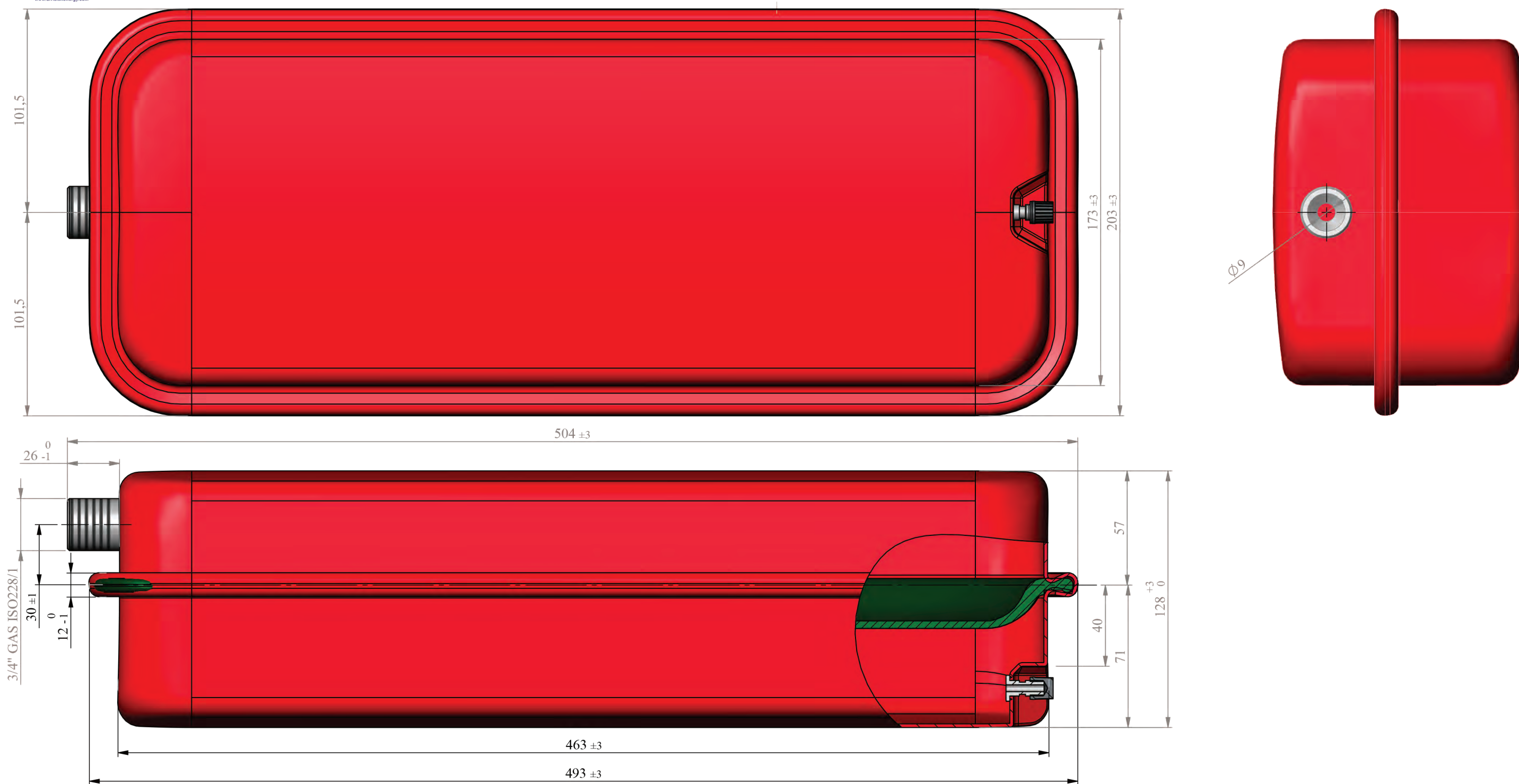


VASI PIATTI PER CALDAIE FLATENERGY



0228175				
Pressione di esercizio - Operating Pressure		(Bar)	3	
Pressione di prova - Testing Pressure		(Bar)	4,5	
Temperatura di esercizio - Operating Temperature		(C°)	-10 +99	
Pre-carica - Precharge		(Bar)	1	
Capacità reale - Capacity		(Lt.)	10	
Fluido - Medium			Aria/Acqua - Air/Water	
Verniciatura a Polveri - Epoxy Paint			Rossa - Red	
Raccordo - connector			3/4" GAS ISO 228/1	
6	Coprivalvola Valve Cap	1	Nylon	
5	Valvola Intake Valve	1	Acciaio S235JR Steel S235JR	V130190
3	Membrana Bladder	1	Gomma SBR DIN 4807-3	V442049
N°	Descrizione - Description	Q.t.à.	Materiale - Materials	Dis.N°

VASI PIATTI PER CALDAIE FLATENERGY



0228176				
Pressione di esercizio - <i>Operating Pressure</i>		(Bar)	3	
Pressione di prova - <i>Testing Pressure</i>		(Bar)	4,5	
Temperatura di esercizio - <i>Operating Temperature</i>		(C°)	-10 +99	
Precarica - <i>Precharge</i>		(Bar)	1	
Capacità reale - <i>Capacity</i>		(Lt.)	12	
Fluido - <i>Medium</i>			Aria/Acqua - Air/Water	
Verniciatura a Polveri - <i>Epoxy Paint</i>			Rossa - Red	
Raccordo - <i>connector</i>			3/4" GAS ISO 228/1	
6	Coprivalvola Valve Cap	1	Nylon	
5	Valvola Intake Valve	1	Ottone OT 58 Brass OT58	V130190
3	Membrana Bladder	1	Gomma SBR DIN 4807-3	V442050
N°	Descrizione - Description	Q.t.à.	Materiale - Materials	Dis.N°