

## AISI 316 FLANGIATA CORPO PIATTO - 685

Valvola a sfera a corpo piatto flangiata PN16.  
Corpo in acciaio inox AISI316. Flangietta ISO 5211.

*AISI316 stainless steel ball valve.*

*Flanged ends PN16 - ISO 5211 top for actuator.*

Vanne à sphère à brides PN16.

Corp en acier inox AISI316. Platine ISO 5211.

*Kugelhahn mit Flansch PN16.*

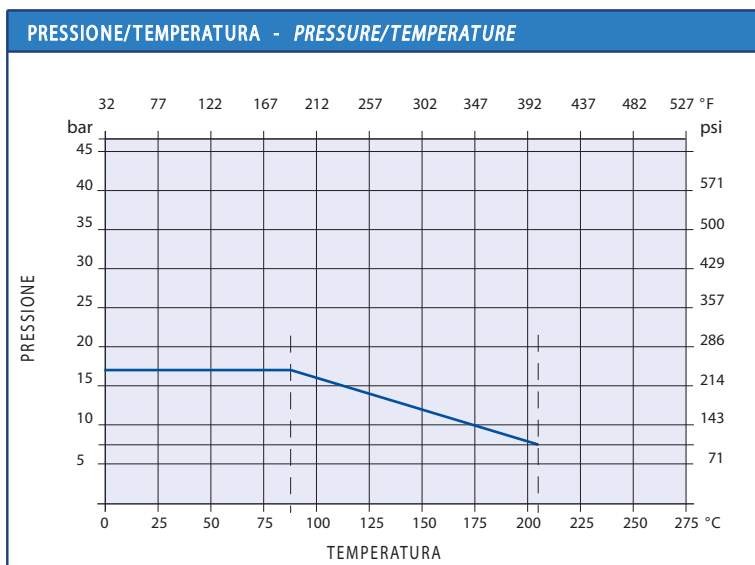
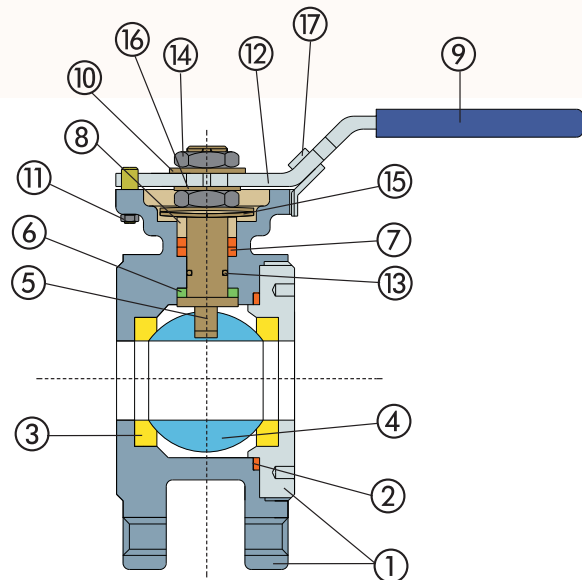
*Körper aus Edelstahl AISI316. Flansch ISO 5211.*



IMPIEGHI: Le valvole a sfera serie 685 sono adatte per impianti industriali, chimici ed alimentari.

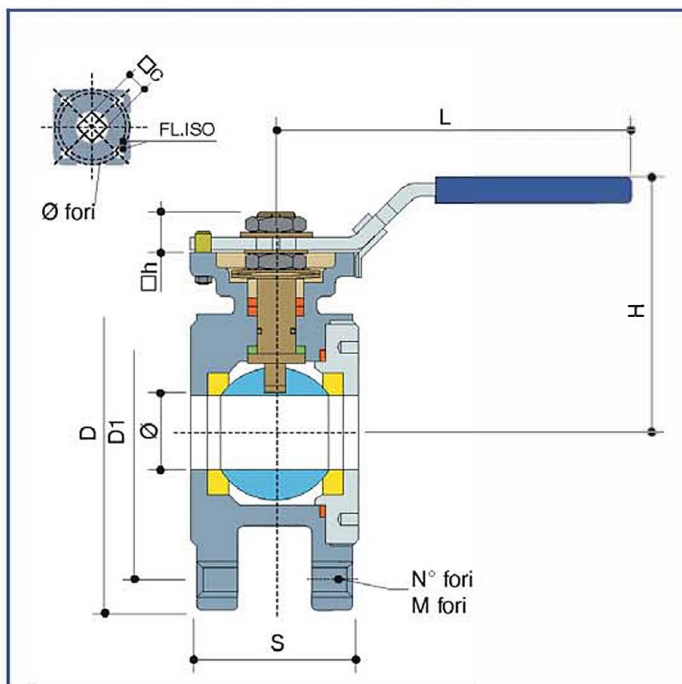
APPLICATIONS: The 685 series are suitable for use in industrial, chemical and food plants.

N. N.	E P		
1	Corpo/Flangia - Body/Flange	AISI316	
2	Guarn. corpo - Body seal	PTFE	
3	Seggio - Seat	PTFE caricato 15% vetro PTFE 15% glassfiber	
4	Sfera - Ball	AISI316	
5	Asta - Stem	AISI316	
6	Rondella - Seal	PTFE	
7	Guarn. asta - Stem seat	PTFE	
8	Premistoppa - Packing nut	AISI304	
9	Maniglia - Handle	AISI304	Rivestimento PVC - PVC coated
10	Rondella - Washer	AISI304	
11	Dado - Nut	AISI304	
12	Arresto - Stop pin	AISI304	
13	O-ring - O-ring	Viton	
14	Dado - Nut	AISI304	
15	Molla a tazza - Belleville washer	AISI301	
16	Rondella di fermo/flat washer	AISI304	
17	Bloccaggio - Locking	AISI304	



**DATI TECNICI - TECHNICAL DATA**

Pressione massima di esercizio <i>Max working pressure</i>	16 bar
Temperatura massima di esercizio <i>Max working temperature</i>	-20°C +220°C
Estremità flangiate <i>Flanged ends</i>	UNI-EN 1092
Asta antiscoppio <i>Anti blow-out stem</i>	
Asta con testa piatta <i>Stem with flat head</i>	ISO 5211

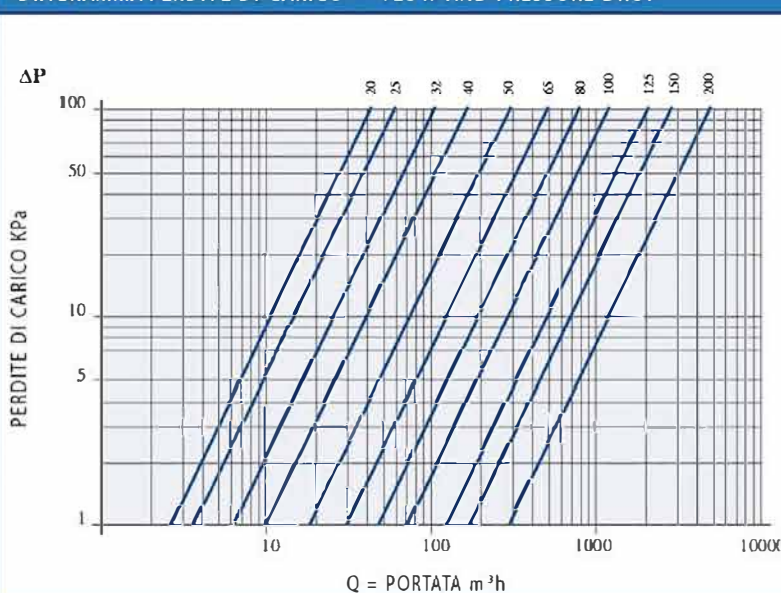


SIZE	15	20	25	32	40	50	65	80	100	125	150
Ø	15	20	25	32	40	50	65	76	94	125	150
S	36	38	50	53	65	78	98	118	140	195	225
H	89	94	90	100	115	125	140	145	175	228	246
L	115	115	140	140	200	200	255	255	300	600*	600*
D	95	105	115	140	150	165	185	200	200	250	285
D1	65	75	85	100	110	125	145	160	180	210	240
N° fori	4	4	4	4	4	4	4	8	8	8	8
M fori	M12	M12	M12	M16	M16	M16	M16	M16	M16	M16	M20
Fl. ISO	F03/04	F03/04	F04/05	F04/05	F05/07	F05/07	F07/10	F07/10	F07/10	F10/12	F10/12
Ø fori	36	36	42	42	50	50	70	70	102	125	125
□ C	9	9	11	11	14	14	17	17	17	22	22
□ h	9,5	9,5	10	12,5	14,5	14	17	16	19	27	27

Dimensioni in mm - Dimensions in mm

\* Leva a T non lucchettabile - T handle not padlockable

## DIAGRAMMA PERDITE DI CARICO - FLOW AND PRESSURE DROP



## COEFFICIENTE KW - KW FACTOR

DN 15	20
DN 20	45
DN 25	60
DN 32	100
DN 40	170
DN 50	265
DN 65	510
DN 80	790
DN 100	1230
DN 125	1900
DN 150	2900