

CLAPET - 993 TG - 993 TM



Valvola di ritegno a clapet con tenuta gomma (993 TG)
 - con tenuta metallica (993 TM).

Check valve with rubber seat (993 TG)

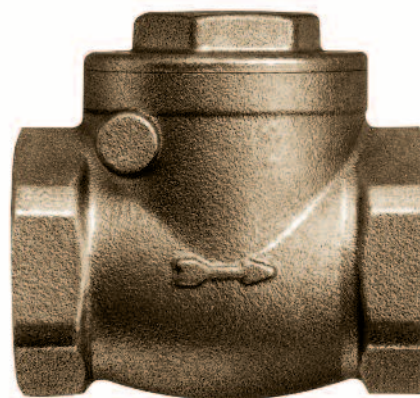
- with metallic seat (993 TM).

Soupape de retenue à clapet siège caoutchouc (993 TG)

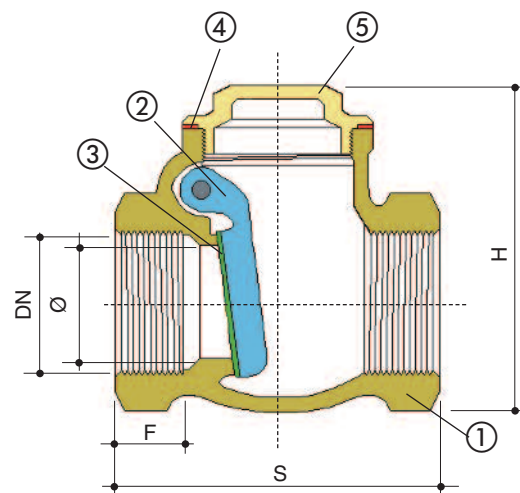
- avec siège métallique (993 TM).

Rückschlagventil mit Gummidichtung (993 TG)

- mit Metalldichtung (993 TM).



N. N.	DENOMINAZIONE PART NAME	MATERIALE MATERIAL	TRATTAMENTO TREATMENT
1	Corpo - Body	Ottone - Brass CW 617N - UNI-EN 12165/98	
2	Otturatore - Disc	Ottone - Brass CW 617N - UNI-EN 12165/98	
3	Guarnizione - Gasket	NBR - NBR	
4	Guarnizione - Gasket	Fibra termoresistente Heat resisting fibre	
5	Tappo - Plug	Ottone - Brass CW 617N - UNI-EN 12165/98	



DN	1/2"	3/4"	1"	1*1/4	1*1/2	2"	2*1/2	3"	4"
Ø	15	20	25	33	37	47	55	70	90
F	8	8	10	10	10	11	16	16	20
S	47	53	63	70	88	97	120	135	162
H	51	58	68	78	98	109	130	145	180

Dimensioni in mm - Dimensions in mm

DATI TECNICI - TECHNICAL DATA	
Pressione di esercizio Working pressure	16 bar
Temperatura di esercizio Working temperature	0 °C + 90 °C
Filettatura estremità Threaded ends	UNI ISO 228/1