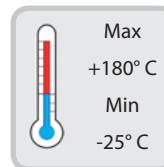
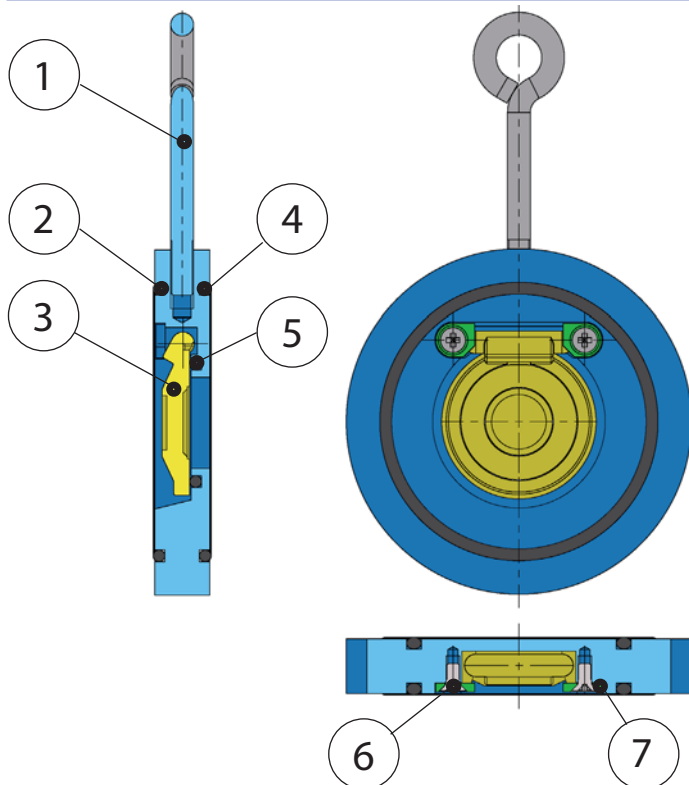
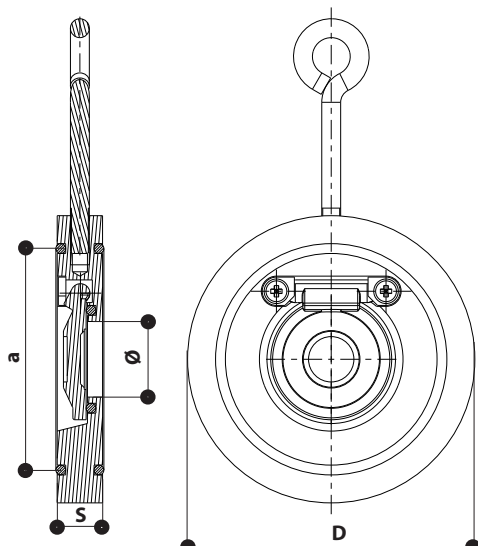


- Valvola di ritegno a clapet senza molla, tipo WAFER in acciaio inox AISI 316
- Stainless steel AISI 316 single disc WAFER, swing check valve
- Rückschlagventil mit Klappe ohne Feder, Typ WAFER aus Edelstahl AISI 316
- Vanne de retenue à clapet sans ressort, type WAFER en acier inox AISI 316
- Межфланцевый обратный клапан clapet из нержавеющей стали AISI 316 - без пружины - тип WAFER



N	DENOMINAZIONE PART NAME	MATERIALE MATERIAL	TRATTAMENTO TREATMENT
1	Gancio Hook	Acciaio inox AISI 316 Stainless steel AISI 316	
2	O- Ring	FKM	
3	Otturatore Disc	Acciaio inox AISI 316 Stainless steel AISI 316	
4	O-Ring disco Disc O-Ring	FKM	
5	O- Ring	FKM	
6	Vite - Screw	Acciaio inox AISI 316 Stainless steel AISI 316	
7	Fermo Stem stopper	Acciaio inox AISI 316 Stainless steel AISI 316	



DN	Ø	D	A	S
32	20	76	59	12
40	25	85	68	12
50	32	105	84	14
65	40	124	96	14
80	54	136	117.5	14
100	70	164	148	18
125	92	194	166	18
150	114	220	197	20
200	154	275	249	22
250	200	330	310	26
300	230	384	358	30

DIMENSIONI - DIMENSIONS (mm)

Tutte le caratteristiche tecniche dei prodotti sono soggette a modifiche senza preavviso - All product's technical specifications are subject to modification without prior notice