

VALVOLA DI RITEGNO A MOLLA AISI316 - 6 5 6



Valvola di ritegno a molla interflangia
tipo Wafer. Acciaio inox AISI316.

Stainless steel AISI 316 single disc
WAFER spring check valve.

Clapet de retenue double battant entre-bridés
en acier inox AISI316.

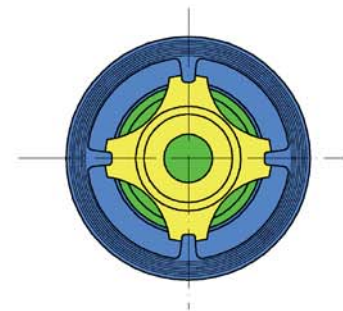
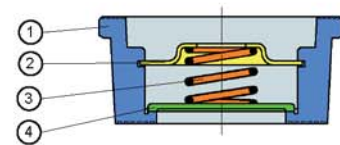
Rückschlagventil mit Feder aus Edelstahl AISI316.



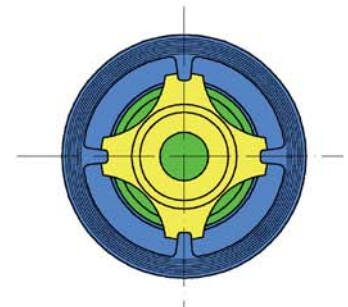
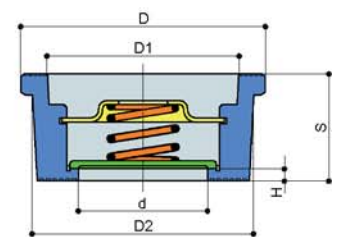
IMPIEGHI: le 656 sono adatte per impianti industriali, chimici ed alimentari.

APPLICATIONS: The 656 series are suitable for use in industrial, chemical and food plants.

N. N.	DENOMINAZIONE PART NAME	MATERIALE MATERIAL	TRATTAMENTO TREATMENT
1	Corpo - Body	AISI 316	
2	Coperchio - Cover	AISI 316	
3	Molla - Spring	AISI 316	
4	Piattello - Disc	AISI 316	



DN												
D	39	46	54	70	81	94	113	132	150	187	217	274
D1	28.3	35.7	40	52.4	61	75.4	90	109	125.3	160	185	240
D2	34	41	49	62	71	85	102	123	140	177	205	261
d	15	20	25	32	40	48	62	75	95	118	140	185
S	16	19	22	28	32	40	46	50	60	90	106	140
H	3.5	4	4	5	5.5	6	6.5	7.5	8.5	18	23	32



Dimensioni in mm - Dimensions in mm

DATI TECNICI - TECHNICAL DATA	
Pressione massima di esercizio Max working pressure	DN15 - DN100 PN40 DN125 - DN 200 PN25
Temperatura massima di esercizio Max working temperature	-25°C + 180°C

DN	15	20	25	32	40	50	65	80	100	125	150	200
Kv	4	6	12	20	27	40	75	110	180	230	330	480

Energy Expert by Idroexpert

Via dell'Industria 15 - 48015 Montaletto di Cervia (RA) Tel. 0544 964311 - Fax 0544 267811 info@divisionenergy.com - www.divisionenergy.com