

FARFALLA TIPO LUG - 175



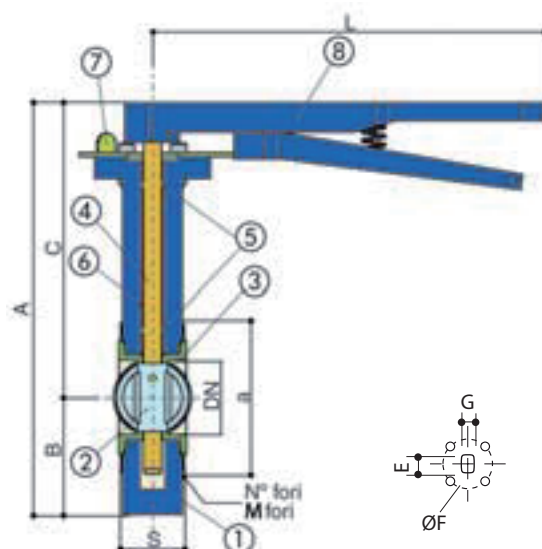
Valvola farfalla tipo Lug.
Butterfly valve Lug type.
 Vanne à papillon type Lug.
Absperrklappe.

IMPIEGHI: le valvole a farfalla tipo Lug 175 sono adatte per impianti idrici, riscaldamento, condizionamento, applicazioni industriali ed agricole, aria compressa.

APPLICATIONS: the butterfly valves Lug type IVR 175 are suitable for use in water supply, heating, air conditioning, industrial, irrigation and compressed air system.



N. N.	DENOMINAZIONE PART NAME	MATERIALE MATERIAL	TRATTAMENTO TREATMENT
1	Corpo - Body	Ghisa GJL250 - Cast iron GJL250	Verniciato - Painted
2	Otturatore - Disc	Ghisa GJL250 - Cast iron GJL250	Nichelato - Nickel plated
3	Guarnizione - Seat	EPDM	
4	Asta - Stem	AISI 416	
5	O-ring - O-ring	EPDM	
6	Boccola - Bushing	Ottone - Brass	
7	Divisore - Retainer	Acciaio - Steel	
8	Leva - Lever	Acciaio - Steel	Verniciato - Painted



DN	40	50	65	80	100	125	150
A	252	273	296	308	346	372	397
B	70	80	89	95	114	127	139
C	182	193	207	213	232	245	258
S	35	45	48	49	55	58	59
L	165	165	265	265	265	265	265
a	110	112	145	160	180	210	240
N° fori	4	4	4	8	8	8	8
M fori	M16	M16	M16	M16	M16	M16	M20
Ø F	7	7	7	7	10	10	10
E	12	12	12	12	14	18	18
G	9	9	9	9	11	14	14
FL ISO	F05	F05	F05	F05	F07	F07	F07

Dimensioni in mm - Dimensions in mm

DATI TECNICI - TECHNICAL DATA	
Pressione massima di esercizio Max working pressure	16 bar
Temperatura massima di esercizio Max working temperature	-10°C + 120°C