

# RITEGNO INTERFLANGIA - 174

Valvola di ritegno a doppio battente  
Interflangia tipo Wafer.

Dual plate check valve.  
Wafer type.

Entre-bride double battant.

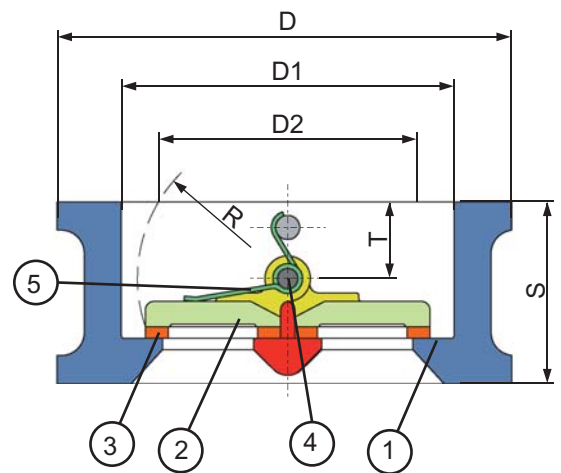
Doppelrückschlagklappe.



IMPIEGHI: le 174 sono adatte per installazioni idrotermosanitarie, acquedotti, depurazione, antincendio, aria compressa.

APPLICATIONS: The IVR174 series are suitable for use in hydrothermosanitary plants, aqueducts, waste water, fire safety, compressed air.

N. N.	DENOMINAZIONE PART NAME	MATERIALE MATERIAL	TRATTAMENTO TREATMENT
1	Corpo - Body	Ghisa GJL250 - Cast iron GJL250	Verniciato - Painted
2	Otturatore - Disc	Ghisa GJL250 - Cast iron GJL250	Nichelato - Nickel plated
3	Guarnizione - Seat	EPDM	
4	Asta - Stem	INOX 316	
5	Molla - Spring	INOX 302	



DN									
D	107	127	142	162	192	218	273	328	378
D1	65	80	94	117	145	170	224	265	310
D2	43.3	60.2	66.4	84	112.6	132	175	216	250
S	43	46	64	64	70	76	89	114	114
T	19	20	28	27	30	31	33	43	43
R	28.8	36.1	43.4	52.8	65.7	78.6	104.4	127	146

DATI TECNICI - TECHNICAL DATA	
Pressione massima di esercizio Max working pressure	16 bar
Temperatura massima di esercizio Max working temperature	-10°C + 110°C

Dimensioni in mm - Dimensions in mm

