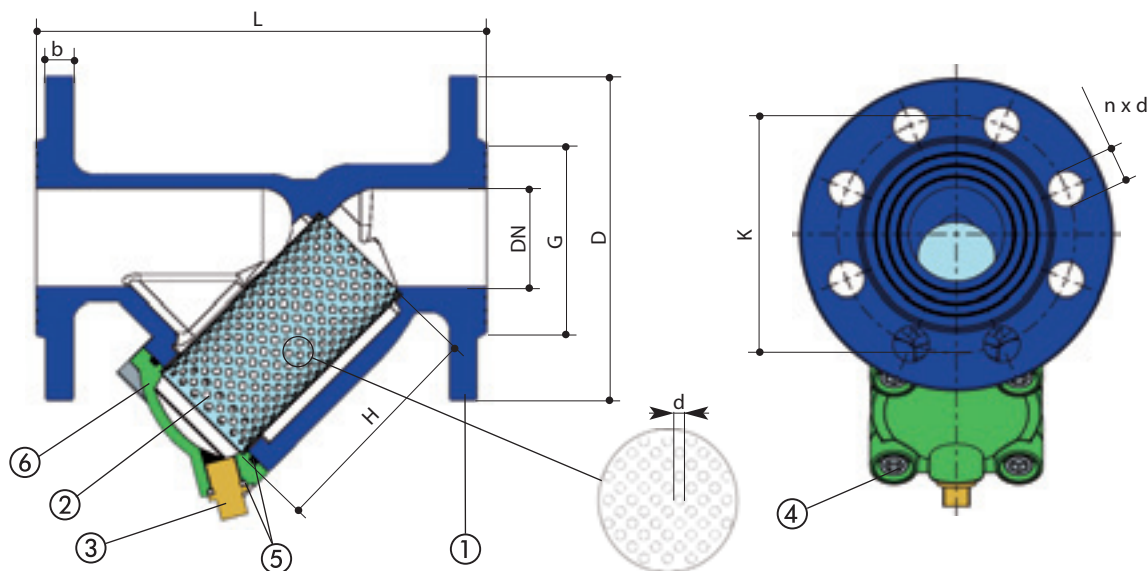


# FILTRO Y SPURGO GHISA - 172

Filtro a Y con spurgo flangiato PN 16 - corpo in ghisa GJL500  
 Cast iron GJS 500 Y strainer with drain - flanged ends PN 16  
 Filtres en Y à purge à brides, PN 16. Corpe en fonte GJL500  
 Y-Schmutzfänger mit Ablass-Anschluss, Flanschen PN 16.  
 Körper aus Gusseisen GJL500.



IMPIEGHI: Installazioni idrotermosanitarie, acquedotti, depurazione, antincendio.  
 APPLICATIONS: Hydrothermosanitary plants, aqueducts, waste water, fire safety system.



N. N.	DENOMINAZIONE PART NAME	MATERIALE MATERIAL	TRATTAMENTO TREATMENT
1	Corpo - Body	Ghisa GJS500 - Cast iron GJS500	Verniciato - Painted
2	Filtro - Screen	Acciaio inox - Stainless steel AISI 304	
3	Tappo - Plug	Acciaio - Steel	
4	Bullone - Bolt	Acciaio - Steel	
5	O-ring - O-ring	EPDM	
6	Coperchio - Bonnet	Ghisa GJS500 - Cast iron GJS500	Verniciato - Painted

DN	50	65	80	100	125	150	200	250	300
L	230	290	310	350	400	480	600	730	850
H	125	132	138	140	209	250	335	460	520
D	165	185	200	220	250	285	340	405	460
G	102	122	138	158	188	212	268	320	378
K	125	145	160	180	210	240	295	355	410
b	19	19	19	19	19	19	20	20	21.5
d	1.5	1.5	1.5	1.5	1.5	1.5	2	2	2
n x d	4x19	4x19	8x19	8x19	8x19	8x23	12x23	12x28	12x28

Dimensioni in mm - Dimensions in mm

DATI TECNICI - TECHNICAL DATA	
Pressione massima di esercizio Max working pressure	PN 16
Temperatura massima di esercizio Max working temperature	-10°C + 120°C
Estremità flangiate Flanged ends	UNI - EN 1092