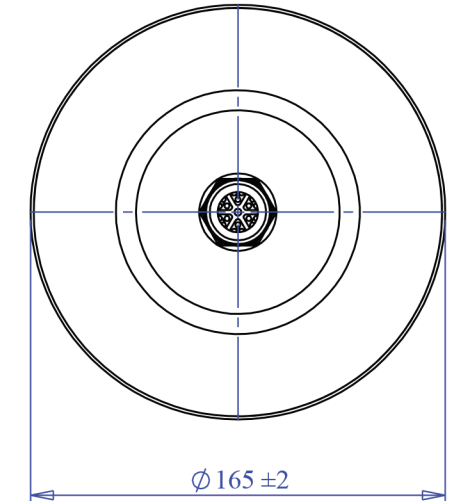
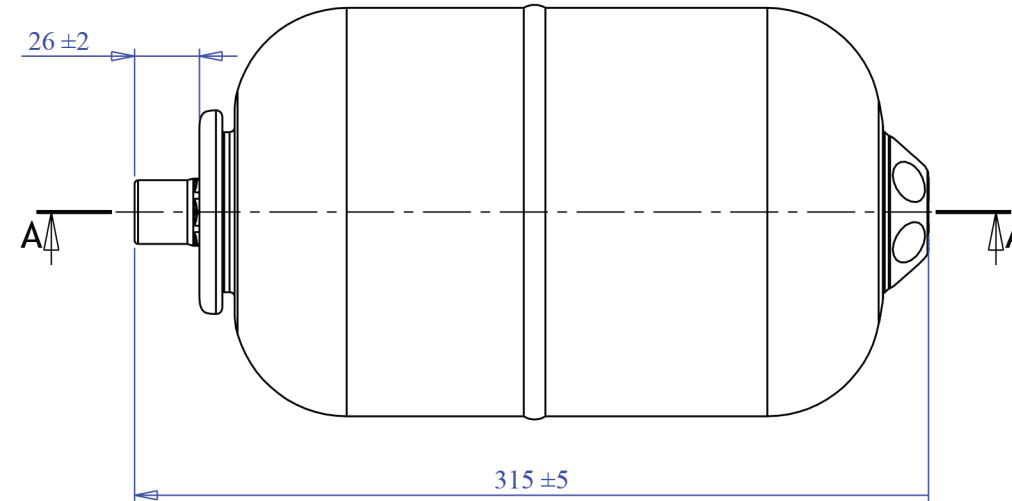
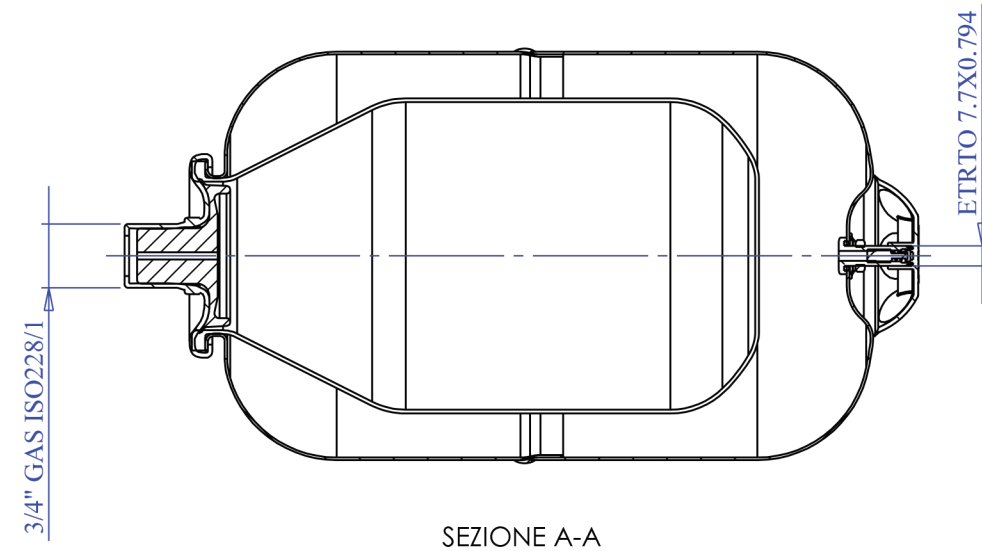
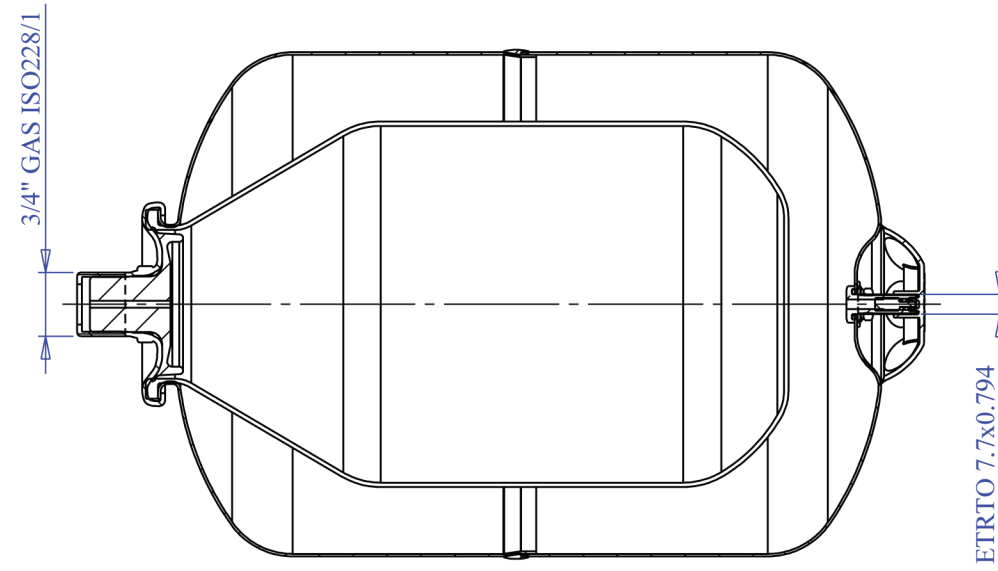


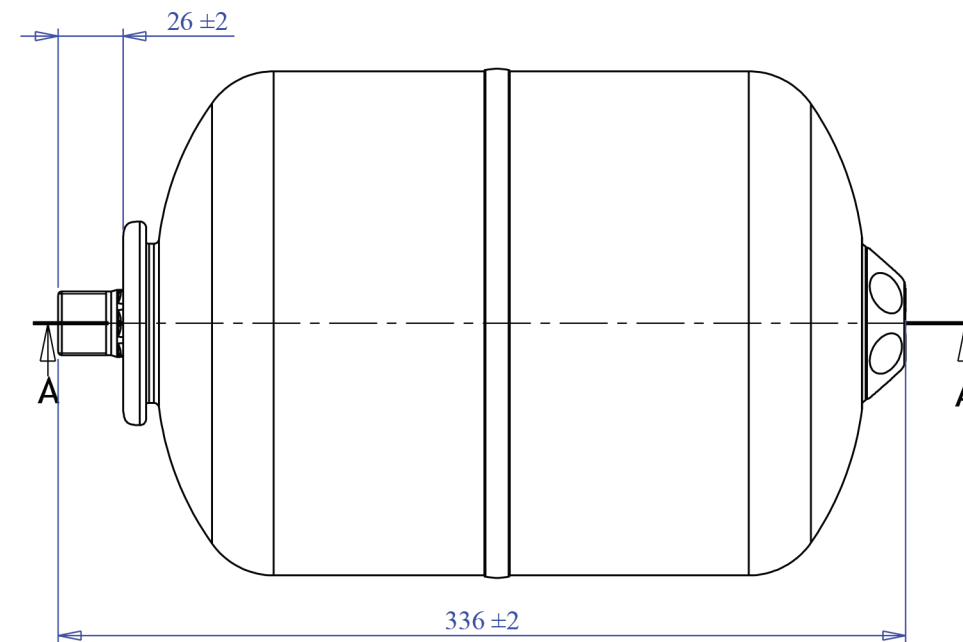
RISCALDAMENTO HEATING SYSTEMS			
Modello/Model:	0257927		
Caratteristiche tecniche - technical features			
Volume Volume		5 L	
raccordo connector		3/4" GAS (ISO 228/1)	
temperatura esercizio working temperature	TS	-10 +99 °C	
pressione max. Max pressure	PS	6 bar	
pressione prova test pressure	PT	9 bar	
precarica precharged pressure		1,5 bar (range 0,5-3,5 bar)	
Fluido Fluid		Aria+acqua Air+water	
Ente notificato per certificazione PED Notified Body number:		/	
Modulo: Module:		/	
N° certificato N° certificate:		/	
Imballo - packaging			
	A	B	H
dimensioni (mm) dimensions (mm)	350	187	181
volume (m ³) volume (m ³)	0,01		
peso (kg) weight (kg)	1,8		
q.ta per cartone q.ty for box	1		
quantità per paletta Q,y for std. pallet	210		
Materiali - materials			
materiale membrana membrane rubber	GOMMA PER USO NON POTABILE / RUBBER FOR NOT POTABLE WATER		
materiale controflangia Coverflange material	ACCIAIO AL CARBONIO ZINCATA / GALVANIZED CARBON STEEL		



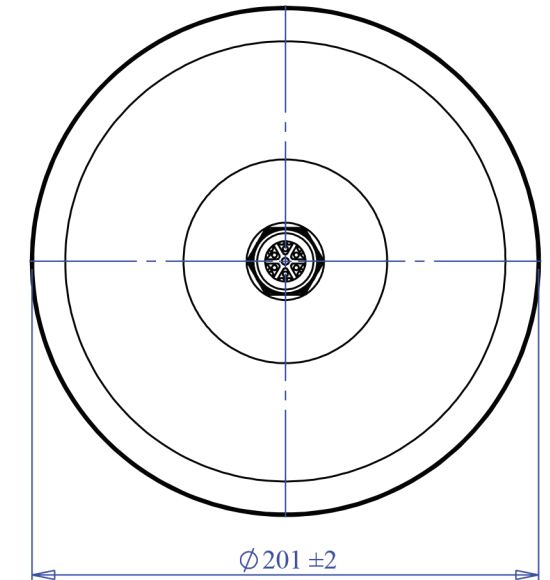
RISCALDAMENTO HEATING SYSTEMS			
Modello/Model:	0257928		
Caratteristiche tecniche - technical features			
Volume Volume		8 L	
raccordo connector		3/4" GAS (ISO 228/1)	
temperatura esercizio working temperature	TS	-10 +99 °C	
pressione max. Max pressure	PS	6 bar	
pressione prova test pressure	PT	9 bar	
precarica precharged pressure		1,5 bar (range 0,5-3,5 bar)	
Fluido Fluid		Aria+acqua Air+water	
Ente notificato per certificazione PED Notified Body number:		/	
Modulo: Module:		/	
N° certificato N° certificate:		/	
Imballo - packaging			
	A	B	H
dimensioni (mm) dimensions (mm)	220	220	343
volume (m ³) volume (m ³)	0,02		
peso (kg) weight (kg)	2,4		
q.ta per cartone q.ty for box	1		
quantità per paletta Q,y for std. pallet	144		
Materiali - materials			
materiale membrana membrane rubber	GOMMA PER USO NON POTABILE / RUBBER FOR NOT POTABLE WATER		
materiale controflangia Coverflange material	ACCIAIO AL CARBONIO ZINCATA/GALVANIZED CARBON STEEL		



SEZIONE A-A



ETRT0 7.7x0.794





EXTRAENERGY LR CE



**RISCALDAMENTO
HEATING SYSTEMS**

Modello/Model: **0257929**

Caratteristiche tecniche - technical features

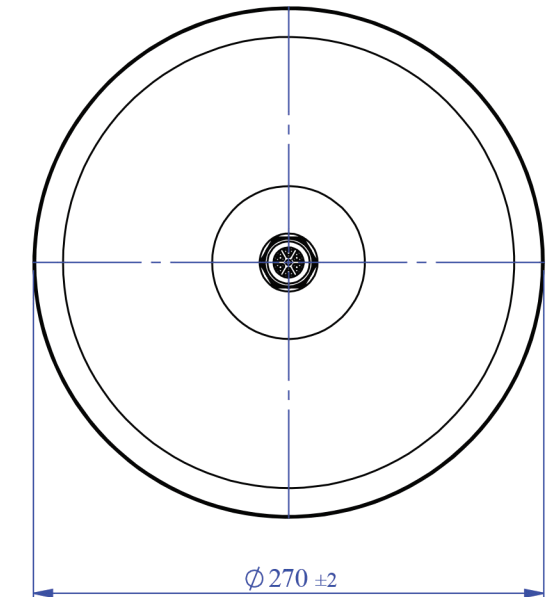
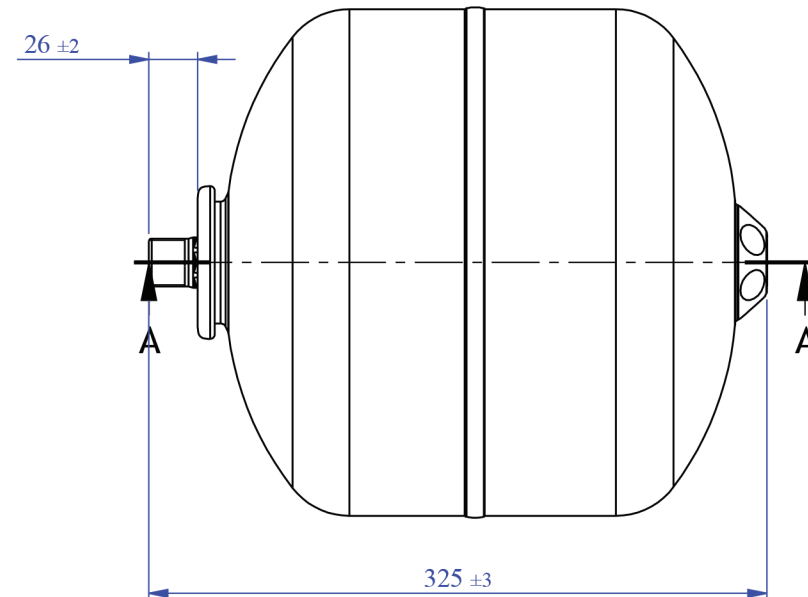
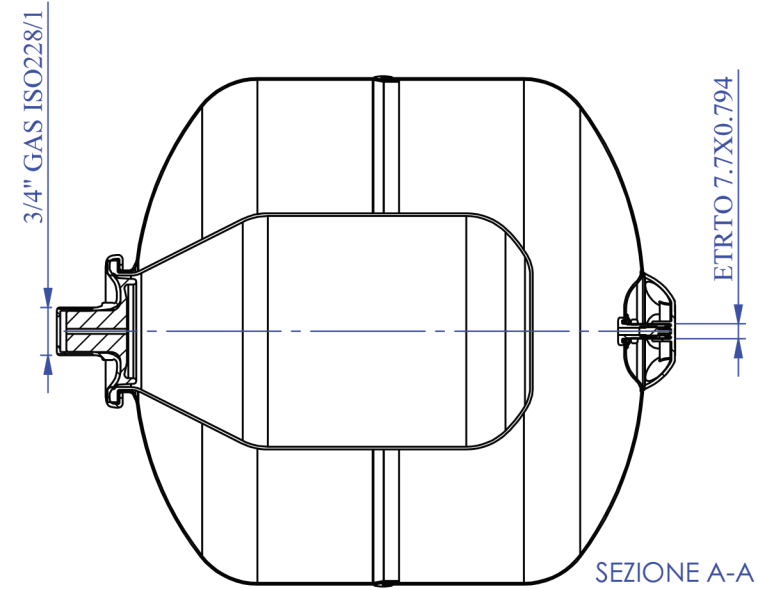
Volume Volume		12 L
raccordo connector		3/4" GAS (ISO 228/1)
temperatura esercizio working temperature	TS	-10 +99 °C
pressione max. Max pressure	PS	6 bar
pressione prova test pressure	PT	9 bar
precarica precharged pressure		1,5 bar (range 0,5-3,5 bar)
Fluido Fluid		Aria+acqua Air+water
Modulo: Module:		A
Categoria PED PED Category:		I

Imballo - packaging

	A	B	H	
dimensioni (mm) dimensions (mm)	331	281	281	
volume (m ³) volume (m ³)	0,03			
peso (kg) weight (kg)	3,2			
q.ta per cartone q.ty for box	1			
quantità per paletta Q,y for std. pallet	84			

Materiali - materials

materiale membrana membrane rubber	GOMMA PER USO NON POTABILE / RUBBER FOR NOT POTABLE WATER
materiale controflangia Coverflange material	ACCIAIO AL CARBONIO ZINCATA / GALVANIZED CARBON STEEL



Energy Expert by Idroexpert
Via dell'Industria 15 - 48015 Montaletto di Cervia (RA)
Tel. 0544 964311 - Fax 0544 267811
info@divisionenergy.com - www.divisionenergy.com

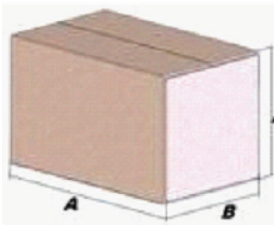
RISCALDAMENTO
HEATING SYSTEMS

Modello/Model: 0257930

Caratteristiche tecniche - technical features

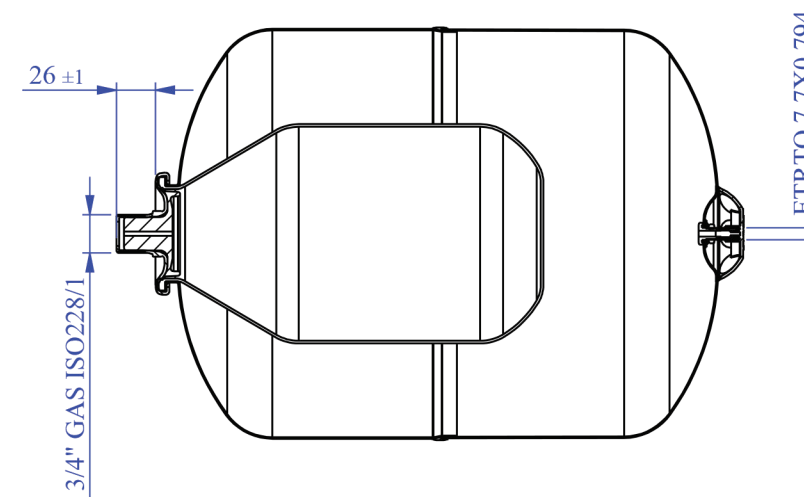
Volume Volume		18 L
raccordo connector		3/4" GAS (ISO 228/1)
temperatura esercizio working temperature	TS	-10 +99 °C
pressione max. Max pressure	PS	6 bar
pressione prova test pressure	PT	9 bar
precarica precharged pressure		1,5 bar (range 0,5-3,5 bar)
Fluido Fluid		Aria+acqua Air+water
Modulo: Module:		A
Categoria PED PED Category		I

Imballo - packaging

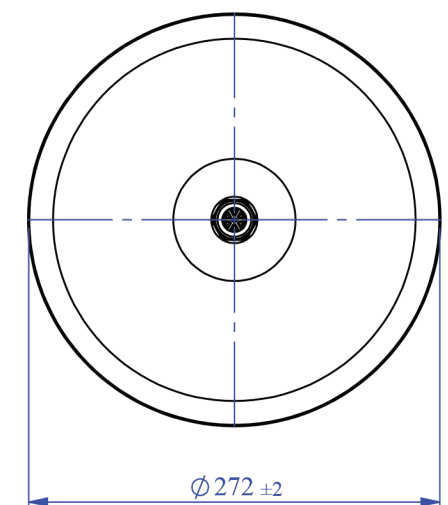
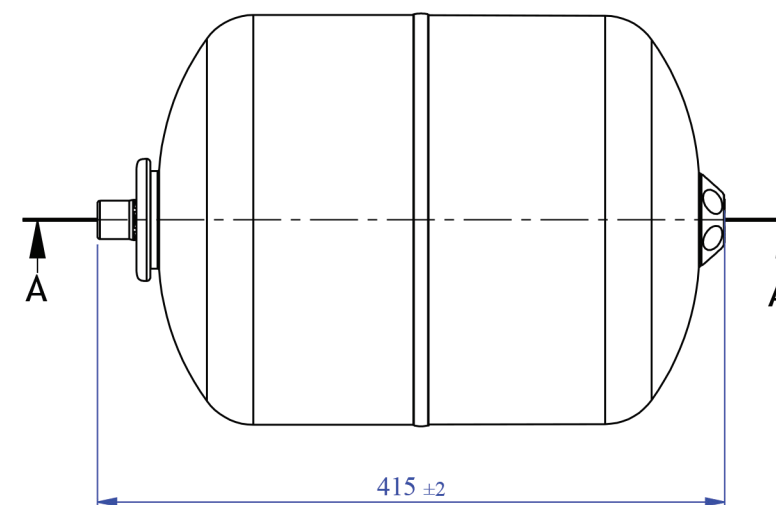
	A	B	H	
dimensioni (mm) dimensions (mm)	434	289	281	
volume (m ³) volume (m ³)	0,04			
peso (kg) weight (kg)	3,9			
q.ta per cartone q.ty for box	1			
quantità per paletta Q,y for std. pallet	56			

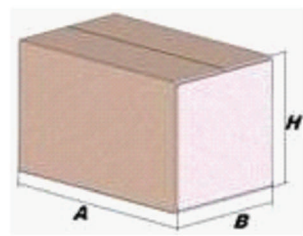
Materiali - materials

materiale membrana membrane rubber	GOMMA PER USO NON POTABILE / RUBBER FOR NOT POTABLE WATER
materiale controflangia Coverflange material	ACCIAIO AL CARBONIO ZINCATA / GALVANIZED CARBON STEEL



SEZIONE A-A



RISCALDAMENTO HEATING SYSTEMS			
Modello/Model:	0257931		
Caratteristiche tecniche - Technical features			
Volume Volume		25 L	
raccordo connector		3/4" GAS (ISO 228/1)	
temperatura esercizio working temperature	TS	-10 +99 °C	
pressione max. Max pressure	PS	6 bar	
pressione prova test pressure	PT	9 bar	
precarica precharged pressure		1,5 bar (range 0,5-3,5 bar)	
Fluido Fluid		Aria+acqua Air+water	
Modulo: Module:		A	
Categoria PED PED Category:		I	
Imballo - packaging			
	A	B	H
dimensioni (mm) dimensions (mm)	470	305	303
volume (m ³) volume (m ³)	0,04		
peso (kg) weight (kg)	5,6		
q.ta per cartone q.ty for box	1		
quantità per paletta Q,y for std. pallet	63		
			
Materiali - materials			
materiale membrana membrane rubber	GOMMA PER USO NON POTABILE / RUBBER FOR NOT POTABLE WATER		
materiale controflangia Coverflange material	ACCIAIO AL CARBONIO ZINCATA / GALVANIZED CARBON STEEL		

